



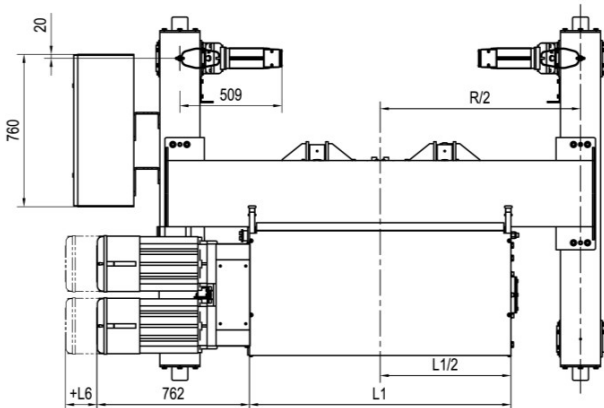
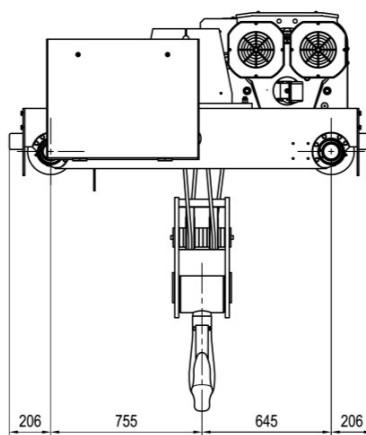
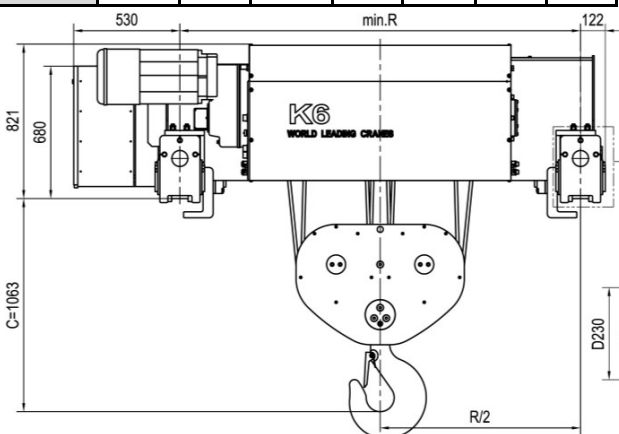
# HOIST

华德起重机械  
**WORLDHOISTS**

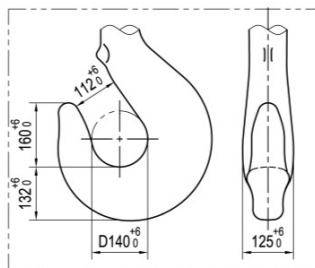
## Грузовая тележка двухбалочного крана K6204

Высота подъема (м)	L1	W	R	Вес (кг)
7.5	1105	Default:75	2000	2542+W0
10	1305		2000	2624+W0
14	1615		2400	2823+W0
19	2025		2700	3051+W0
23	2375		3100	3355+W0
28	2785		3400	3600+W0
31	3065		3800	3793+W0
35.5	3405		4200	4034+W0

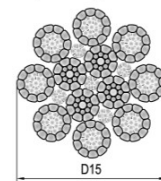
Двигатель	D06	F16	D07	F17	D08	F18	F19
L6	0	97	87	97	87	137	137
W0	0	-22	44	12	44	20	32



Hook dimensions  
DIN15401-16T



Wire rope cross section  
8x26, Wire Strength 2160 Nmm<sup>2</sup>



Чертеж не определяет конструкцию тали, окончательные размеры и характеристики согласовываются после размещения заказа в производство

Грузоподъемность (кг)	Режим работы FEM/IS O	Подъем												Перемещение					
		Передаточное число 289				Передаточное число 243				Передаточное число 191				Передаточное число 144		Передаточное число 114		Передаточное число 90	Передаточное число 63
		Скорость (м/мин)	Двигатель	Скорость (м/мин)	Двигатель	Скорость (м/мин)	Двигатель	Скорость (м/мин)	Двигатель	Скорость (м/мин)	Двигатель	Скорость (м/мин)	Двигатель	Скорость (м/мин)	Двигатель	Скорость (м/мин)	Двигатель	Скорость / Код двигателя (м/мин)	
2500	3м/М6	4/0.7 2-скоростной	2xD06	0-4 бесступенчатый	2xF16	5/0.8 2-скоростной	2xD06	0-5 бесступенчатый	2xF17	6.3/1.1 2-скоростной	2xD08	0-6.3 бесступенчатый	2xF18	0-8 бесступенчатый	2xF19	0-10 бесступенчатый	N/A	0~25 / 2xF03	0~32 / 2xF03
3200	2м/М5																		
4000	1Ам/М4																		

**HOIST**

ООО «Хоист» ИНН: 7816704269 КПП: 780601001

[www.myhoist.ru](http://www.myhoist.ru)

+7 (812) 448-64-26

195112, г. Санкт-Петербург, вн. тер.г. муниципальный округ Малая Охта,  
Пр. Энергетиков, д.4, к. 1, стр. 1, помещение 35Н, часть помещения 1, офис 806

[info@myhoist.ru](mailto:info@myhoist.ru)