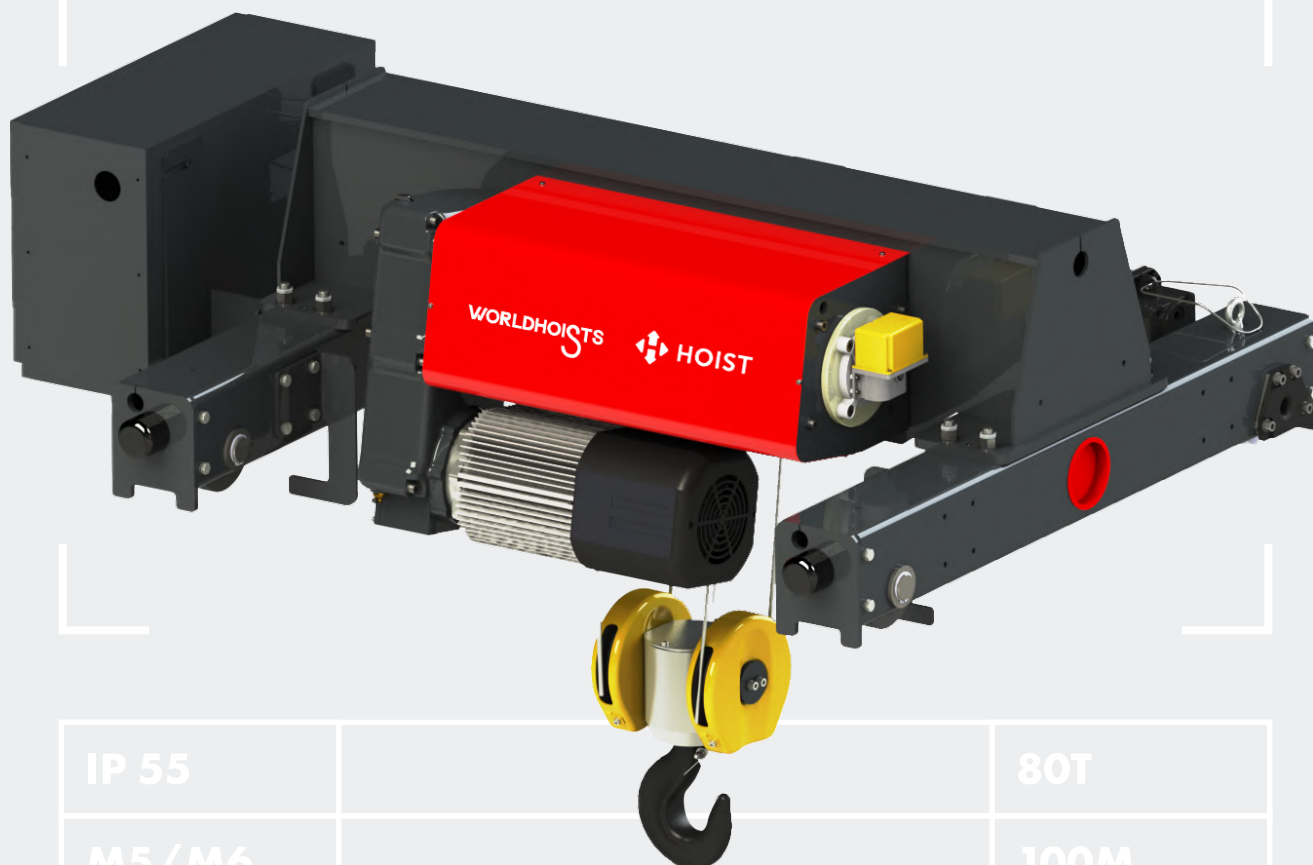




HOIST

ЭКСКЛЮЗИВНЫЙ
ДИСТРИБЬЮТОР В РФ



IP 55		80T
M5/M6		100M
ИНТЕЛЛЕКТУАЛЬНАЯ СИСТЕМА БЕЗОПАСНОСТИ (ISS)		

WORLDHOISTS

ПРЕМИАЛЬНЫЕ
ЭЛЕКТРИЧЕСКИЕ ТАЛИ
ИЗ КИТАЯ



华德起重機 WORLDHOISTS

**ТАЛИ ГРУЗОПОДЪЕМНОСТЬЮ
ДО 80 000 КГ И ВЫСОТОЙ ПОДЪЕМА ДО 100 МЕТРОВ**

Конструкция талей WORLDHOISTS разработана совместно с финской компанией Kone Cranes, соответствует международным стандартам ISO/FEM/CMAA и сертифицирована в соответствии с требованиями EAC, CE (европейская сертификация).

Отличительная особенность талей WORLDHOISTS – продуманная конструкция и качество в деталях. Все основные узлы, включая моторы и редуктора — собственного производства.

Двигатель тали, редуктор и барабан образуют революционно компактный и прочный комплекс, обеспечивающий эффективное использование пространства под талью и увеличение высоты подъема. Механизм работает плавно и слаженно, что продлевает срок службы подъемника. Двигатель тали не выходит за габарит канатного барабана, что позволяет минимизировать внешние размеры тали и увеличить эффект охлаждения двигателя тали.

СТАНДАРТНАЯ КОМПЛЕКТАЦИЯ ТАЛЕЙ WORLDHOISTS



В стандартном исполнении тали могут быть изготовлены:

- передвижные с нормальной строительной высотой
- с уменьшенной строительной высотой и с грузовой тележкой для установки на двухбалочный кран

1	Две скорости подъема
2	Частотно-регулируемая скорость передвижения
3	Степень защиты электрооболочек - IP 55
4	Электронный ограничитель грузоподъемности
5	Интеллектуальная система безопасности ISS
6	Счетчик моточасов
7	Счетчик остаточного срока службы (SWP)
8	Защита двигателя подъема от перегрева
9	Защита от перегрузки по току
10	Защита от перегрузки по напряжению
11	Защита от падения груза при обрыве фазы
12	Концевые выключатели редуктора подъема/ опускания 4ех позиционные

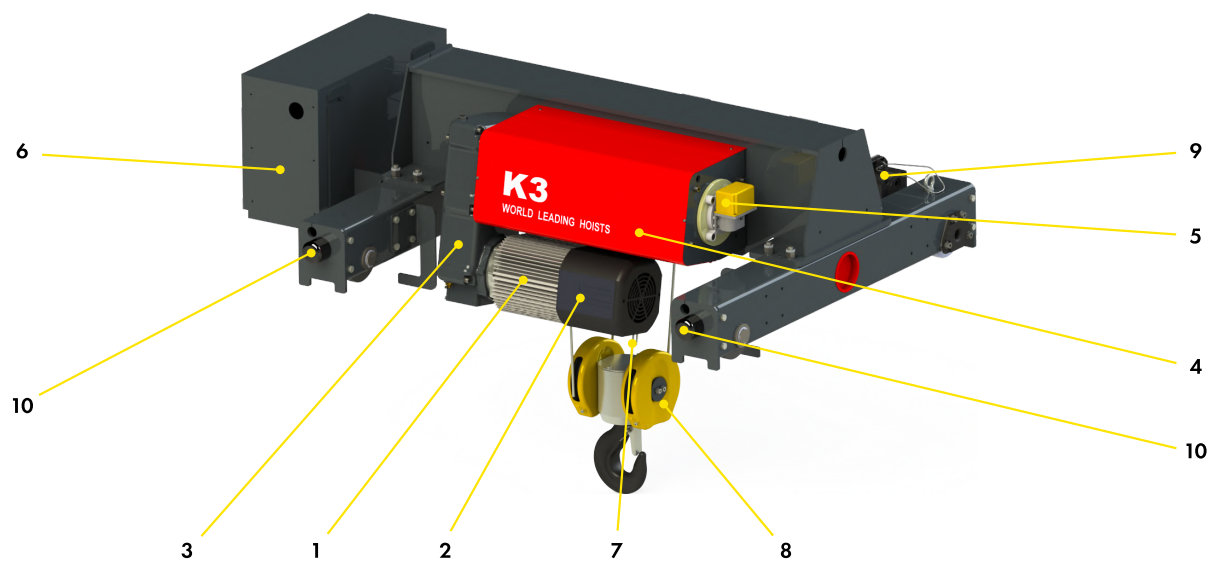
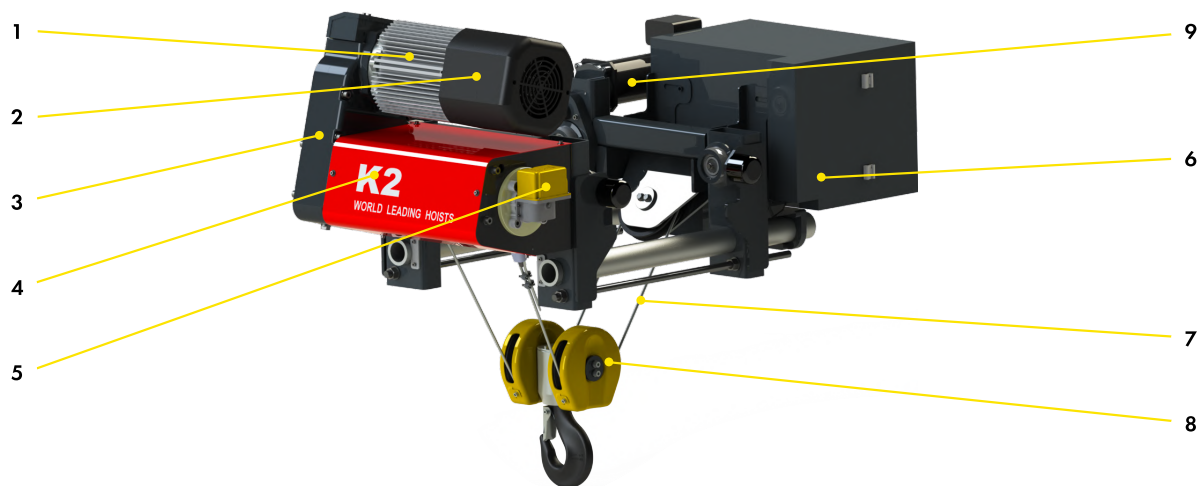


Тали **WORLDHOISTS** соответствуют регламенту **ТР ТС 010 «О безопасности машин и оборудования»** и имеют сертификат соответствия по схеме **1С**

- 13 Оцинкованные стальные канаты маркировочной группы 2160 Н/мм²
- 14 Класс изоляции двигателя подъема – F или H
- 15 Закрытый корпус тали защищает канатный барабан, направляющие каната и концевые выключатели от грязи и атмосферных воздействий
- 16 Корпус тали защищен от коррозии порошковой окраской с толщиной ЛКП 80 мкм
- 17 Дисковые тормоза на механизмах подъема и передвижения, не требующие обслуживания
- 18 Подвесной пульт управления с кнопкой «СТОП» и ключ-маркой
- 19 Низковольтное напряжение управления – 48В
- 20 Штекерные соединители (обеспечивают простой электрический монтаж)
- 21 Основные электрические компоненты — **Schneider Electric**
- 22 Максимальный уровень шума: до 80 дБ

**СТАНДАРТНАЯ КОМПЛЕКТАЦИЯ
ТАЛЕЙ WORLDHOISTS**

КОНСТРУКЦИЯ ТАЛЕЙ WORLDHOISTS



1 — мотор подъема

2 — тормоз механизма подъема

3 — редуктор механизма подъема

4 — барабан, канатоукладчик, защитный кожух

5 — конечной выключатель механизма подъема

6 — электрический шкаф

7 — канат

8 — крюковая подвеска и крюк

9 — мотор-редуктор механизма передвижения

10 — буферные упоры

КОМПЛЕКТУЮЩИЕ



1. Мотор подъема

Высокоэффективные двигатели подъема **собственного производства** с короткозамкнутым ротором. Конструкция с двухскоростным переключением полюсов или с частотным преобразователем для бесступенчатого регулирования скорости.

Все двигатели имеют цилиндрический ротор, изоляцию класса F (или класса H по выбору) и рассчитаны на работу в режиме ED не менее 60%. Все двигатели в стандартной комплектации полностью герметичны со степенью защиты IP55.

Рама статора изготовлена из экструдированного алюминия для максимального рассеивания тепла вместе с вентилятором, установленным на задней стороне двигателя.

Все двигатели подъемников оснащены встроенными биметаллическими термовыключателями (или термисторами) в обмотках для защиты от перегрева.



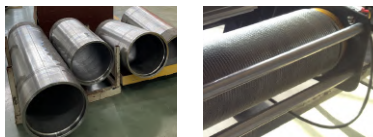
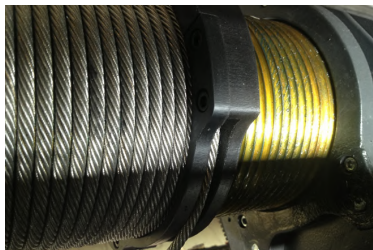
2. Тормоз механизма подъема

Каждый двигатель подъема оснащен дисковым магнитным тормозом постоянного тока. Двигатель и тормоз спроектированы и изготовлены таким образом, чтобы исключить проскальзывание груза в любой момент пуска или остановки подъемника. Тормозной момент не менее чем в 1,8 раза превышает номинальный момент двигателя. Тормозные накладки не содержат асбеста, а тормоза полностью закрыты и защищены от пыли.



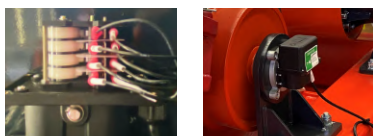
3. Редуктор механизма подъема

Редуктор — 3-х ступенчатый планетарный. Материал корпусов редукторов — алюминий, изготовленный методом литья под высоким давлением, это инновационное решение более чем на 60% легче чугунного корпуса. **Редуктора собственного производства.** Шестерни (редукторов подъема и передвижения) работают в полностью закрытой полужидкой или масляной ванне смазки, рассчитанной на весь срок службы крана. Все шестерни смазываются герметично, отсутствуют открытые шестерни. Передача - цилиндрическая, все зубчатые колеса закалены до твердости HRC60 и зашлифованы.



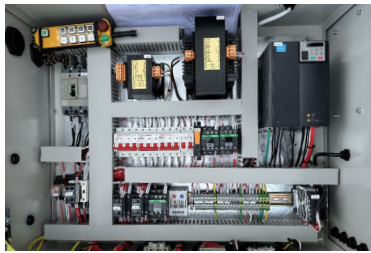
4. Барабан, канатоукладчик, защитный кожух

Канатный барабан изготовлен из высококачественной стальной трубы и имеет точно обработанные канавки для каната, предотвращающие его перекармливание. Барабан имеет минимум два мертвых витка каната при нижнем положении крюка. Канатный барабан большого диаметра и канатные шкивы увеличивают срок службы каната. Канатоукладчик предотвращает провисание каната. Изготовлен из специального полимера или чугуна с графитовым сферическим покрытием. Чехол барабана тали защищает таль от пыли, грязи и осадков. Все барабаны, канатоукладчики и защитные кожухи разработаны и изготовлены компанией WORLDHOISTS.



5. Концевой выключатель механизма подъема

4-ступенчатые регулируемые концевые выключатели подъема и опускания устанавливаются на вал редуктора и входят в стандартную комплектацию для предотвращения чрезмерного перемещения крюка. Концевой выключатель верхнего направления имеет 3 ступени. Первая ступень переключает скорость с быстрой на медленную, а вторая - с медленной на остановку. Третья ступень отключает движение подъемника в случае рассогласования фаз. Концевые выключатели разработаны и изготовлены компанией WORLDHOISTS.



6. Электрический шкаф

Панели управления изготовлены из стальных пластин, герметичны, степень защиты IP55 и имеют отделку, устойчивую к коррозии. Основные электрические компоненты – Schneider Electric. Компоненты расположены удобным для обслуживания образом, а вся компоновка обеспечивает надежную защиту от случайного прикосновения. Специальная серия контакторов, предназначенная для крановых установок и рассчитанная на сильную вибрацию.



7. Канат

Высокопрочные стальные оцинкованные маркировочной группы 2160 Н/мм²



8. Крюковая подвеска и крюк

Крюковые подвески герметичные и свободно вращаются на 360 градусов. Крюки опираются на подшипники качения с долговечной смазкой.

Изготовлены из закаленной и отпущенной стали 35CrMo в соответствии с DIN15401. Крюк имеет специальную эргономичную конструкцию и оснащен подпружиненной прочной предохранительной защелкой. Шкивы изготовлены из чугуна с графитовым сферическим покрытием. Все крюковые подвески разработаны и изготовлены компанией WORLDHOISTS.





9. Мотор-редуктор механизма передвижения

Мотор-редуктора механизма передвижения оснащены тормозами и предназначены для бесступенчатой регулировки (частотное управление). Редуктор передвижения имеет все те же характеристики, что и редуктор подъема. Тормоз движения тали не требует регулировки. Электрическое торможение обеспечивается частотным преобразователем, а механический тормоз используется в качестве удерживающего и аварийного тормоза. Зубчатые передачи механизма передвижения находятся в закрытом корпусе



10. Буферные упоры

Энергопоглощающие резиновые буферы устанавливаются на все тали WORLDHOISTS для смягчения удара в случае несрабатывания концевого выключателя механизма передвижения



11. Подвесной пульт управления

6-ти кнопочный подвесной пульт управления Giovenzana с 2ух позиционными кнопками, кнопкой «СТОП» и ключ-маркой. Эргономичный, легкий и прочный

ИНТЕЛЛЕКТУАЛЬНАЯ СИСТЕМА БЕЗОПАСНОСТИ (ISS)



В стандартной комплектации все тали оснащены системой мониторинга безопасности **ISS** (интеллектуальная система безопасности).

ISS останавливает таль при перегрузке или перегреве двигателя, что повышает безопасность и оптимизирует техническое обслуживание.

ISS автоматически считывает все нагрузки в режиме реального времени и определяет ожидаемый срок службы подъемников "Safe Working Period" (**SWP**).

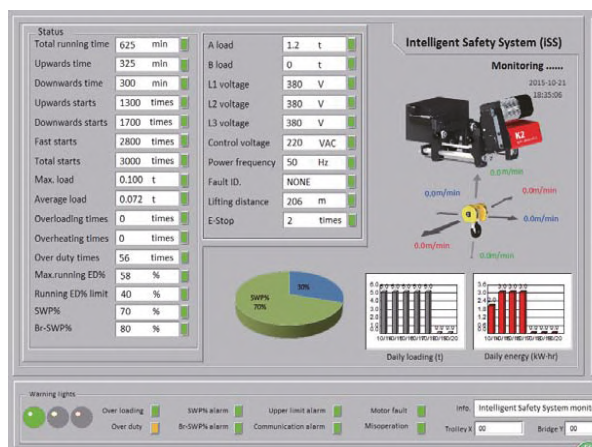
Данные по **SWP** относятся к фактическому сроку службы тали, они основаны на данных всех фактических подъемов с момента начала эксплуатации после установки.

Функции записи: остаточный срок службы, время работы двигателя, пуски двигателя, количество перегрузок.

ISS разработан в соответствии с последними стандартами FEM/ISO/DIN/GB и соответствует EN50081(1992)/EN61000-6(-2)/EN50178(1997)/EN60204-34(1998)/EN12077-2(1998).

ISS оборудован дисплеем, который показывает - ошибки, нагрузки, текущую операцию, ожидаемый срок службы и т.д.

Также возможно подключение к прибору **ISS** с помощью ПК для снятия данных.





ВЫСОКАЯ НАДЕЖНОСТЬ

- В случае перегрузки, электронная система ISS обнаружит перегрузку, и сработает электронный ограничитель грузоподъемности, который отключит двигатель подъема и задействует пружинный тормоз.
- Концевой выключатель редуктора обеспечит остановку крюка в верхнем и нижнем положении, чем продлит срок службы крюковой подвески, корпуса тали и редуктора
- Устройство ISS также защитит таль от перегрева, перегрузки по току, по напряжению, от обрыва фаз
- Тормозной момент не менее чем в 1,8 раза превышает номинальный момент двигателя.
- Кнопки пульта управления имеют механическую блокировку, предотвращающую случайный одновременный контакт движения в противоположных направлениях.

УВЕЛИЧЕННЫЙ СРОК СЛУЖБЫ

- Специальная линейка контакторов тали предназначена для кранов и талей и рассчитана на сильную вибрацию.
- Канатный барабан большого диаметра и канатные шкивы увеличивают срок службы каната.
- Закрытый корпус тали защищает канатный барабан, направляющие каната и концевые выключатели от грязи и атмосферных воздействий.
- Корпус тали защищен от коррозии порошковой окраской с толщиной ЛКП 80 мкм



ПРОСТОЕ ОБСЛУЖИВАНИЕ

- Встроенные тормоза на весь срок службы тали, не требующие обслуживания
- Благодаря устройству ISS можно идентифицировать ошибки и состояние тали. В случае, если ISS показывает ошибки, в руководстве по эксплуатации есть рекомендации по их устранению
- Высокая надежность, увеличенный срок службы и простое обслуживание тали, приводит к выгодному снижению эксплуатационных расходов в долгосрочной перспективе
- Масло в редукторах залито на весь срок службы
- Тип смазки и момент затяжки крепежных болтов обозначены на поверхности литого корпуса, что облегчает установку и обслуживание

ТАБЛИЦА СРАВНЕНИЯ СТАНДАРТНОЙ КОМПЛЕКТАЦИИ ТАЛЕЙ WORLDHOISTS С КОНКУРЕНТАМИ

Бренд/параметры	Российские производители	Балканско Эхо, Элмот, Подем	SWF Krantechnik Kone Cranes	STAHL Crane Systems	WORLDHOISTS
Страна производитель	Россия	Болгария	Германия	Германия	Китай
Скорость подъема	1 скорость	1 скорость	2 скорости	2 скорости	2 скорости
Скорость передвижения	1 скорость	1 скорость	Частотно-регулируемая	2 скорости	Частотно-регулируемая
Ограничитель грузоподъемности	Механический ограничитель грузоподъемности (Опционально)	Механический ограничитель грузоподъемности (Опционально)	Электронный ограничитель грузоподъемности	Электронный ограничитель грузоподъемности	Электронный ограничитель грузоподъемности
Концевые выключатели Механизма подъема/опускания	2-ух ступенчатые	2-ух ступенчатые	4-ех ступенчатые выключатели редуктора	4-ех ступенчатые выключатели редуктора	4-ех ступенчатые выключатели редуктора
Степень защиты	IP 54	IP 54	IP 55	IP 55	IP 55
Маркировочная группа каната	1770	1770	2160	2160	2160
Счетчик моточасов	-	-	Только опционально	Только опционально	Стандарт
Дисплей состояния тали - показывает ошибки, нагрузку, текущую операцию	-	-	Только опционально	Только опционально	Стандарт
Защита двигателя подъема от перегрева	Опционально	Стандарт	Стандарт	Стандарт	Стандарт
Защита от перегрузки по току и напряжению	-	-	Стандарт	Стандарт	Стандарт
Защита от падения груза при обрыве фазы	-	-	Стандарт	Стандарт	Стандарт
Максимальная грузоподъемность для монорельсовых талей/двухбалочных кранов	16/50	16/50	40/80	25/80	40/80
Возможность официального ввоза в РФ (прямая поставка без завоза в третьи страны)	Да	Нет	Нет	Нет	Да
Срок поставки в РФ	1-4 месяца	4-5 месяцев	4-5 месяцев	9-10 месяцев	Наличие в РФ, либо 3-3,5 месяца
Наличие склада запасных частей в РФ	Да	Да	Нет	Нет	Да

ВОЗМОЖНОЕ СПЕЦИАЛЬНОЕ ИСПОЛНЕНИЕ



Тали
во взрывозащищенном
исполнении



Тали для чистых зон
(класс чистоты 100000)



Тали для
металлургической
промышленности



Лебедки двухбалочных
кранов грузоподъемностью
до 500т и тяжелым
режимом работы

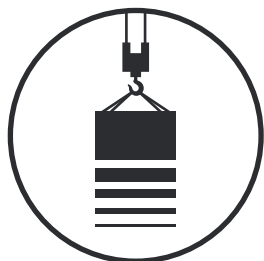


Тали для гальванических
производств (цеха
горячего цинкования)

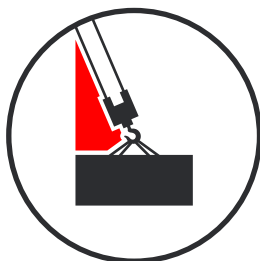


Тали для атомной
промышленности

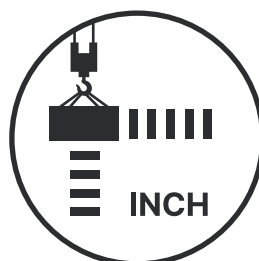
СПЕЦИАЛЬНЫЕ ОПЦИИ ТАЛЕЙ WORLDHOISTS:



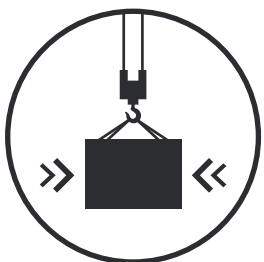
Частотное управление
механизмом подъема



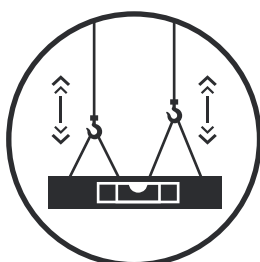
Защита от работы
на оттяг



Импульсный режим
(inching)



Система антираскачки
груза



Тандемная/синхронная
работа нескольких талей



Дисплей, показывающий
нагрузку на крюке

- Степень защиты IP65
- Второй тормоз механизма подъема
- Ручное растормаживание механизма подъема
- Концевые выключатели передвижения тали
- Радиоуправление
- Световая и звуковая сигнализация
- Электрический шкаф из нержавеющей стали
- Температурный режим эксплуатации -20С...+40С. Низкотемпературные смазки, сталь корпуса Q355J2, подогрев шкафа управления и моторов.
- Установка на улице (низкотемпературные смазки, сталь корпуса Q355J2, подогрев шкафа управления и моторов + специальная окраска + навесы от осадков).
- Дисплей, показывающий нагрузку на крюке
- Подкрановое освещение
- Специальная покраска С3, С4 или С5
- И многое другое

СПЕЦИАЛЬНОЕ ИСПОЛНЕНИЕ — ВЗРЫВОЗАЩИЩЕННЫЕ ТАЛИ

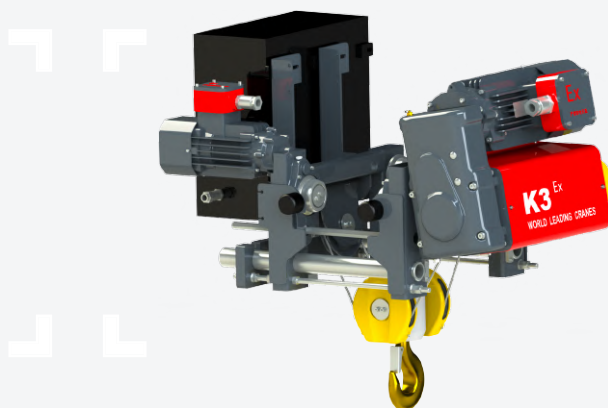
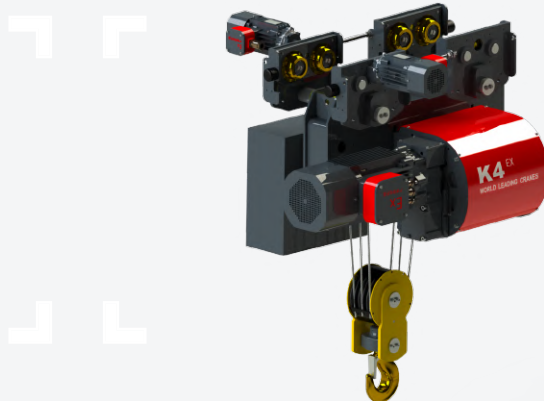
Взрывозащищенные тали нашли широкое применение в химической, нефтехимической и газовой промышленности, пищевой индустрии и других отраслях, где необходимо применение взрывозащищенного оборудования.

Программа канатных талей **WORLDHOISTS** базируется на модульном принципе и повторяет программу

общепромышленных талей.

Все компоненты взрывозащищенных канатных талей собственного изготовления – двигатели, редуктора, электрические шкафы и так далее.

Взрывозащищенные тали **WORLDHOISTS** могут быть изготовлены для взрывоопасных зон: 1, 2, 21 и 22



СПЕЦИАЛЬНЫЕ ТАЛИ ДЛЯ ЧИСТЫХ ПОМЕЩЕНИЙ

Во время работы стандартной общепромышленной тали с нее в минимальном количестве падает металлическая стружка и частицы пыли в следствие трения каната о шкивы и барабан. И если в общепромышленном исполнении количество падающих частиц не является критически важным показателем, то в некоторых отраслях этот показатель может являться самым важным. К таким отраслям относятся:

- сборка микроэлектроники,
- фармацевтическая отрасль,
- производство оптики и лазеров,
- приборостроение,
- пищевая промышленность,
- космической промышленность

Как правило, к данным отраслям предъявляются требования по чистоте помещений, что регулируется ISO 14644-1:2015, в частности концентрация частиц пыли в воздухе. Для таких помещений, мы предлагаем специальное решение – тали WORLDHOISTS для чистых зон DUST PROOF.

Тали DUST PROOF могут быть изготовлены с максимальным классом чистоты – 4, что соответствует предельно допустимой концентрации частиц пыли, частиц/м, с размерами, равными или большими 10 000 мкм.

Для предотвращения загрязнений воздуха, на таях Dust Proof предусмотрены специальные опции:

- Специальный закрытый чехол под талью, который собирает всю стружку и пыль, которая падает с тали во время работы



- Колеса из нержавеющей стали
- Крюк из нержавеющей стали
- Электрический шкаф из нержавеющей стали
- Болтовые соединения из нержавеющей стали
- Специальные неопреновые кабели
- Специальная окраска стойка к мощным средствам



СПЕЦИАЛЬНЫЕ ТАЛИ ДЛЯ МЕТАЛЛУРГИЧЕСКОЙ ПРОМЫШЛЕННОСТИ (ЛИТЕЙНЫЕ ТАЛИ)

Тали для работы с расплавленным металлом используются на литейных и металлургических предприятиях. Данные тали оснащены:

- Вторым независимым тормозом механизма подъема (грузоупорного типа), который устанавливается на барабан
- Канатом, выдерживающим высокие температуры для подъема расплавленного металла
- Запасовкой каната с двумя независимыми ветвями (если произойдет обрыв одной ветви каната, то вторая ветвь выдержит всю нагрузку)
- Специальными кабелями и канатоукладчик, устойчивые к высоким температурам
- Защитным экраном от лучистой энергии под корпусом тали и под крюковой подвеской
- Устойчивым к высоким температурам двигателем с изоляцией класса H, что обеспечивает безопасную работу двигателя в условиях высоких температур.

СПЕЦИАЛЬНОЕ ИСПОЛНЕНИЕ — ЛЕБЕДКИ ДВУХБАЛОЧНЫХ КРАНОВ ГРУЗОПОДЪЕМНОСТЬЮ ДО 500Т И ТЯЖЕЛЫМ РЕЖИМОМ РАБОТЫ

Лебедки с классической (развернутой) схемой применяются на кранах тяжелого режима работы или на кранах большой грузоподъемности.

Основные данные:

Грузоподъемность — 5...500т

Режим работы — М3...М8 по ИСО 4301/1

Высота подъема — 6...160 м

Особенности:

- Мотор и редуктор механизма подъема производства SEW Eurodrive
- Частотное управление механизмом подъема (частотный преобразователь - Schnieder)
- Централизованная смазка всех механизмов
- строго вертикальный подъем



СПЕЦИАЛЬНЫЕ ТАЛИ ДЛЯ ГАЛЬВАНИЧЕСКИХ ПРОИЗВОДСТВ (ЦЕХА ГОРЯЧЕГО ЦИНКОВАНИЯ)

Стандартные тали не предназначены для использования в цехах горячего цинкования, т.к. в связи с наличием химически агрессивных паров кислот над травильными ваннами, многие механизмы талей начинают быстро разрушаться — электрика, канатоукладчик, колеса, электрика, канатоукладчик, колеса, кабели, лакокрасочное покрытие и т.д. Что приводит к быстрой коррозии и выходу из строя комплектного оборудования.

В связи с высоким спросом на тали специального исполнения, компания WORLD HOISTS разработала линейку талей для горячего цинкования, особенность данных талей заключается в высокой коррозионной стойкости материалов:

- Электрический шкаф из нержавеющей стали
- Колеса из нержавеющей стали
- Канатоукладчик из нейлона
- Специальные кабели из нитрилового каучука
- Специальная окраска, устойчивая к парам кислот
- Кабельные вводы из нержавеющей стали
- Оцинкованные детали покрыты электростатическим напылением

Как правило, тали в цехах горячего цинкования работают парами на одном участке в тандемном режиме.



В таком случае мы можем дополнительно предложить:

- жесткую сцепку талей
- 1 электрический шкаф на 2 тали
- Специальную продольную запасовку каната без смещения крюка
- Тали при этом могут передвигаться по криволинейному пути

СПЕЦИАЛЬНОЕ ИСПОЛНЕНИЕ — ТАЛИ ДЛЯ АТОМНОЙ ПРОМЫШЛЕННОСТИ

На объектах атомной энергетики также используются подъемные сооружения, но учитывая степень ответственности, к таким талям предъявляются повышенные требования к безопасности. WORLDHOISTS изготавливает тали для атомной промышленности, с рядом специальных опций:

- Два независимых тормоза механизма подъема
- Ручное растормаживание тормоза механизма подъема (для опускания груза)
- Два независимых концевых выключателя механизма подъема
- Световая и звуковая сигнализация
- Частотно-регулируемая скорость подъема
- Частотно-регулируемая скорость передвижения
- Специальная окраска стойкая к дезактивирующим растворам
- Поддоны (ванночки) под редукторами

По заказу может быть подготовлен план качества.

В ходе исполнения заказа допускается аудит производства.

Данные тали имеют сертификат TP TC 010 и не имеют сертификата по НП-043-18





32 000 м²
Завод в Янгжоу



18 000 м²
Завод в Цзинане



15 000 м²
Завод в Тяньцзине

О ЗАВОДЕ WORLDHOISTS

WORLDHOISTS входит в группу ORIT CRANES и специализируется исключительно на производстве мостовых кранов и талей.

WORLDHOISTS изготавливает грузоподъемную технику с **2000 года**.

Завод имеет 3 производственных площадки: в городе Янгжоу по производству кранов и занимает площадь в **32 000 м²**, в городе Тяньцзинь по производству тельферов, площадью **15 000 м²** и в городе Цзинане по производству тельферов и комплектующих, площадью **18 000 м²**.

В год WORLDHOISTS выпускает порядка **6 000 кранов** и еще отдельно **7 000 талей**.

Основной объем произведенной продукции завод поставляет на внутренний рынок и примерно 10% от производимой продукции уходит на экспорт.



Завод **WORLDHOISTS** оснащен по последнему слову техники, практически все операции по изготовлению продукции осуществляются на автоматизированных станках, что позволяет поддерживать высокий стандарт качества выпускаемого оборудования, а также сократить численность задействованного в производстве персонала, что в свою очередь оптимизирует затраты на производство и при высоком качестве позволяет поддерживать конкурентные цены на выпускаемое оборудование.





Вся продукция подвергается многоступенчатому тестированию – как комплектующих, так и готового изделия (каждое изделие грузоподъемность до 80т включительно испытывается на заводе), что позволяет гарантировать высокую надежность продукции. Более того, при разработке нового типа оборудования, тестовую единицу подвергают испытаниям на отказ – бесконечный цикл операций подъема и опускания номинального груза без остановки. Испытания на отказ лучший способ проверить новый тип оборудования, перед выводом его на рынок.





ПРОДУКЦИЯ WORLDHOISTS

Кроме талей, завод WORLDHOISTS производит:

- Мостовые однобалочные краны (до 40т)
- Мостовые двухбалочные краны (до 500т)
- Козловые однобалочные и двухбалочные краны (до 320т)
- Полукозловые однобалочные и двухбалочные краны (до 320т)
- Грузовые телеги с открытой (классической) схемой и тяжелым режимом работы (до 500т)
- Крановые комплекты на мостовые, козловые и полукозловые краны (до 500т)
- Магнитные и грейферные краны
- Краны со специальными траверсами
- Краны с поворотными тележками
- Автоматические краны
- Специальные решения для бумажной промышленности
- Специальные решения для авиационной отрасли
- и многое другое

ИСТОРИЯ ЗАВОДА

2022 HOIST

Заключение дистрибьюторского договора с HOIST

Выход на рынок России

Открытие завода в Янгжоу

2021

Запуск первого автоматического крана для перемещения бумажных рулонов и системы управления складом

2018

Разработка приложения для управления кранами

2016

Открытие завода в Цзинане

Запуск первого телескопического крана

2013

Открытие завода в Тяньцзине

2012



Основание WORLDHOISTS

Запуск первого автоматического крана

2010

Запуск производства собственных лебёдок

2008

Запуск производства собственных талей

2007

Открытие завода в Пекине

Запуск производства собственных мотор-редукторов

2006

Основание завода ORIT CRANES

2000

Начало работы с KONE CRANES

华德起重機 WORLDHOISTS

WORLDHOISTS ЭКСКЛЮЗИВНО В ООО «ХОИСТ»

Официальный партнер завода
WORLDHOISTS в РФ компания
ООО «ХОИСТ»

Мы являемся прямым и эксклюзивным
дистрибьютором продукции
WORLDHOISTS в РФ.

В наличии на нашем складе в Санкт-
Петербурге мы держим более 30 талей
WORLDHOISTS, самых ходовых позиций —
грузоподъемностью от 3,2т до 10т
с высотой подъема от 6м до 12м.

Мы также держим в наличии большой
склад запасных частей для талей
WORLDHOISTS.

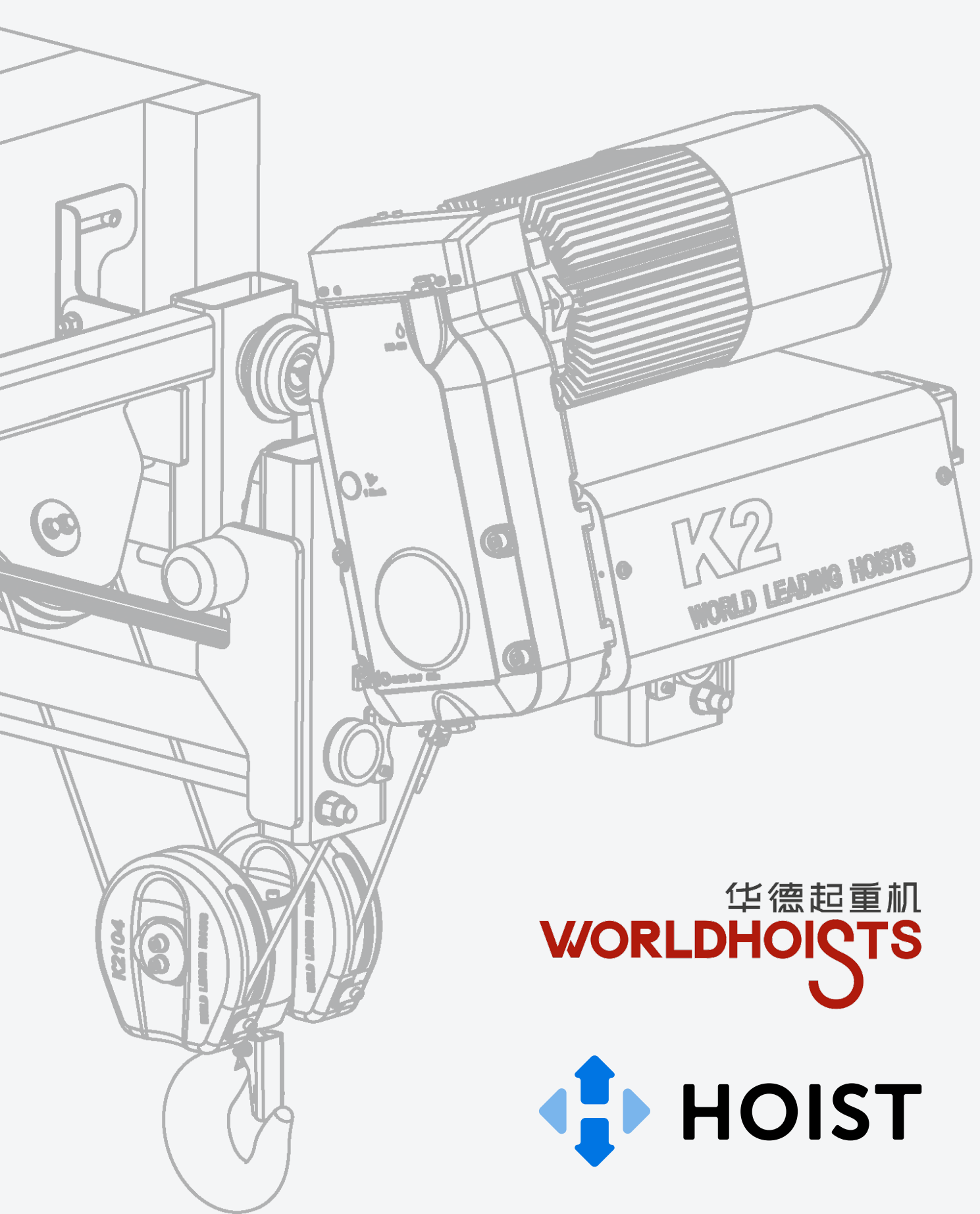
У нас в штате есть сервисный инженер,
который может провести шефмонтаж,
пусконаладку оборудования
или проконсультировать по телефону.

За 2022-2023 год нами выполнены
поставки для военных предприятий,
бумажных фабрик, металлургических
компаний, для пищевой промышленности
и многих других отраслей. Суммарно
за период 2022-2023 нами было
поставлено более 200 единиц техники
(тали, мостовые краны и крановые

комплекты, в том числе мостовой кран
грузоподъемностью 350т). Большая часть
из поставленной нами продукции
уже смонтирована и успешно
эксплуатируется.

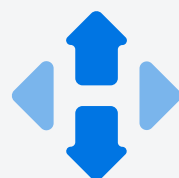
Продукция WORLDHOISTS
сертифицирована ООО «ХОИСТ» согласно
ТР ТС 010/11 «О безопасности машин
и оборудования» для использования
на Российском рынке и поставляется
с полным комплектом технической
документации на русском языке.

Поставки из Китая идут регулярно – если
запрошенного оборудования нет в наличии
на нашем складе, то в среднем, под заказ
мы привозим оборудование за 3-3,5
месяца.



华德起重機

WORLDHOISTS



HOIST

www.myhoist.ru

+7 (812) 448-64-26

info@myhoist.ru