

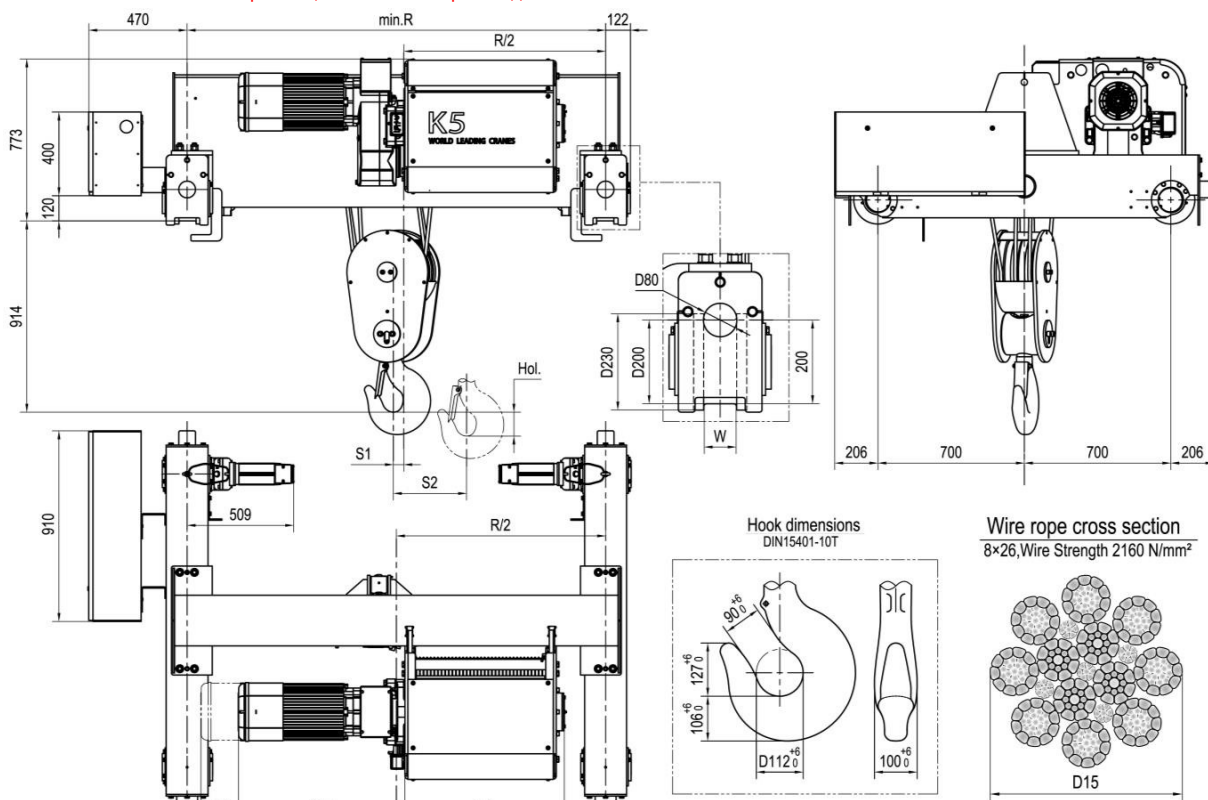
Грузовая тележка двухбалочного крана K5106

Высота подъема (м)	L1	S1	S2	W	R	Вес (кг)
5	565	16	48	Default:75	1700	1593+W0
6	615	19	57		1700	1615+W0
7	685	22	66		2000	1694+W0
8	765	26	77		2000	1725+W0
9	815	29	88		2000	1746+W0
12	1015	37	112		2400	1897+W0
15.5	1215	49	147		3100	2098+W0
20	1515	64	191		3400	2271+W0
26.5	1915	84	252		4200	2571+W0
32	2265	101	303		4800	2816+W0

Двигатель	D06	F16	D07	F17	D08	F18	F19
L6	0	97	87	97	87	137	137
W0	0	-11	22	6	22	10	16



Чертеж не определяет конструкцию тали, окончательные размеры и характеристики согласовываются после размещения заказа в производство



Грузоподъемность (кг)	Режим работы FEM/ISO	Подъем												Перемещение						
		Передачное число 289		Передачное число 243		Передачное число 191		Передачное число 144		Передачное число 114		Передачное число 90	Передачно число 63							
		Скорость (м/мин)	Двигатель	Скорость (м/мин)	Двигатель	Скорость (м/мин)	Двигатель	Скорость (м/мин)	Двигатель	Скорость (м/мин)	Двигатель	Скорость / Код двигателя (м/мин)								
20000	3м/М6	2.5/0.4 2-скоростной	1xD06	0~2.5 бесступенчатый	1xF16	3.2/0.5 2-скоростной	1xD06	0~3.2 бесступенчатый	1xF17	4/0.7 2-скоростной	1xD07	0~4 бесступенчатый	1xF17	0~5 бесступенчатый	1xF18	0~6.3 бесступенчатый	N/A	1xF19	0~20 / 2xF02	0~32 / 2xF03
25000	2м/М5																			
30000	1Ам/М4																			