



# HOIST

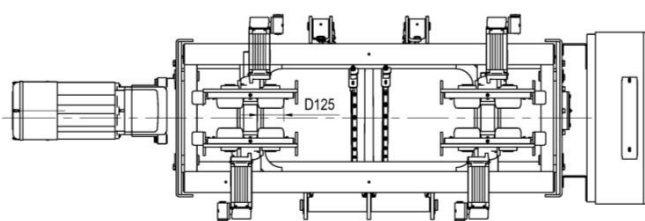
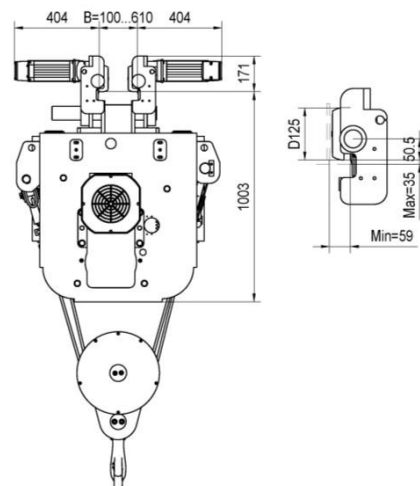
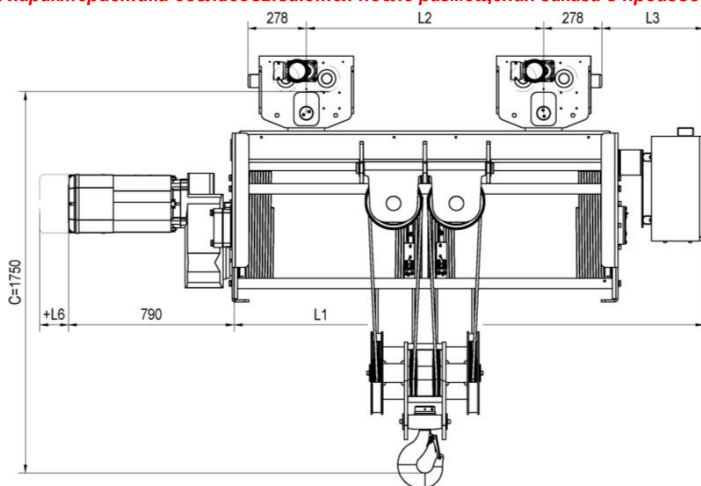
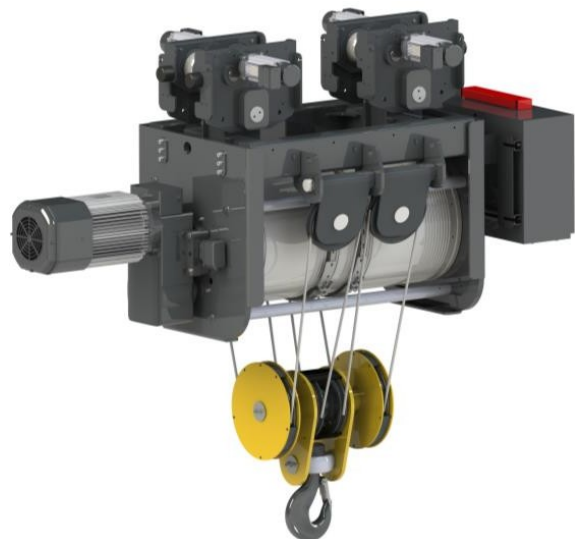
华德起重机械  
**WORLDHOISTS**

## Таль нормальной строительной высоты K5204

Высота подъема (м)	L1	L2	L3	Вес (кг)
7.5	815	600	320	1496+W0
11	1015	600	363	1496+W0
14	1215	799	363	1527+W0
19	1515	807	509	1673+W0
25	1915	1107	559	1808+W0
30.5	2265	1107	734	1988+W0
38.5	2765	1307	884	2254+W0
43.5	3065	1307	1034	2444+W0

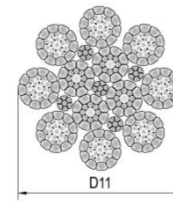
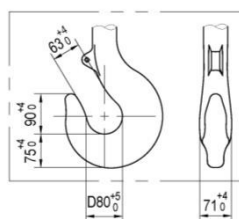
Двигатель	D06	F16	D07	F17	D08	F18	F19
L6	0	97	87	97	87	137	137
W0	0	-11	22	6	22	10	16

Чертеж не определяет конструкцию тали, окончательные размеры и характеристики согласовываются после размещения заказа в производство



Hook dimensions  
DIN15401-5V

Wire rope cross section  
8x26, Wire Strength 2160 N/mm<sup>2</sup>



Грузоподъемность (кг)	Режим работы FEM/ISO	Подъем												Перемещение											
		Передаточное число 289				Передаточное число 243				Передаточное число 191				Передаточное число 144		Передаточное число 114		Передаточное число 42		Передаточное число 63					
		Скорость (м/мин)	Двигатель	Скорость (м/мин)	Двигатель	Скорость (м/мин)	Двигатель	Скорость (м/мин)	Двигатель	Скорость (м/мин)	Двигатель	Скорость (м/мин)	Двигатель	Скорость (м/мин)	Двигатель	Скорость (м/мин)	Двигатель	Скорость (м/мин)	Двигатель	Скорость (м/мин)	Двигатель				
12500	3м/М6	4/0.7 2-скоростной	1xD06	0~4 бесступенчатый	1xF16	5/0.8 2-скоростной	1xD06	0~5 бесступенчатый	1xF16	1xD07	1xF17	6.3/1.1 2-скоростной	N/A	0~6.3 бесступенчатый	1xF18	1xF17	0~8 бесступенчатый	1xF18	1xF19	0~10 бесступенчатый	N/A	1xF19	1xF19	0~25 / 4xF02	0~32 / 4xF03
16000	2м/М5																								
20000	1Ам/М4																								

HOIST

ООО «Хоист» ИНН: 7816704269 КПП: 780601001

[www.myhoist.ru](http://www.myhoist.ru)

+7 (812) 448-64-26

195112, г. Санкт-Петербург, вн. тер.г. муниципальный округ Малая Охта,  
Пр. Энергетиков, д.4, к. 1, стр. 1, помещение 35Н, часть помещения 1, офис 806

[info@myhoist.ru](mailto:info@myhoist.ru)