

Лебедка A2202

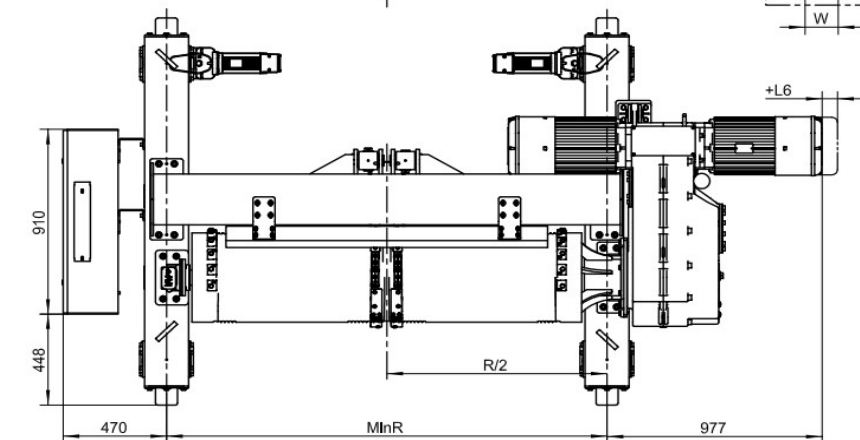
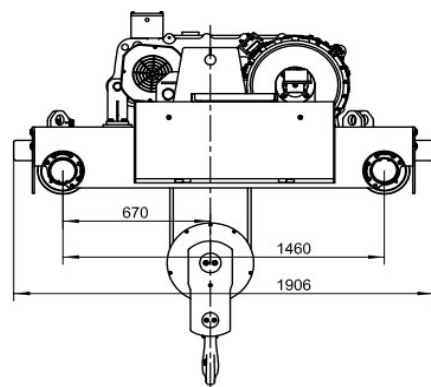
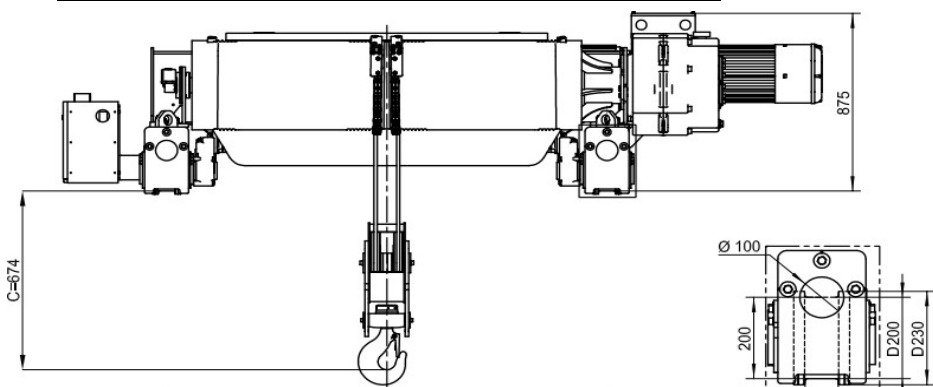
| Высота подъема (м) | W | R | Вес* (кг) |
|--------------------|-------------|------|-----------|
| 18.6 | Default: 75 | 1700 | 2392.6 |
| 24.7 | | 2000 | 2533.6 |
| 32.8 | | 2400 | 2719.9 |
| 38.8 | | 2700 | 2867.4 |
| 47.0 | | 3100 | 3052.4 |
| 53.0 | | 3400 | 3193.3 |
| 61.1 | | 3800 | 3381.1 |
| 69.3 | | 4200 | 3568.9 |

*Вес сервисной платформы не включен

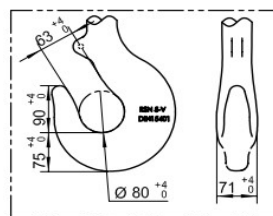
| Двигатель | D06 | F16 | D07 | D08 | F17 | F18 |
|-----------|-----|-----|-----|-----|-----|-----|
| L6 | 0 | 104 | 94 | 94 | 104 | 144 |



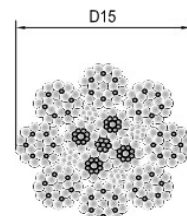
Чертеж не определяет конструкцию тали, окончательные размеры и характеристики согласовываются после размещения заказа в производство



Hook dimensions
Din15401-5V



Wire rope cross section
8x26, Wire Strength 2160 N/mm²



| Грузоподъемность (кг) | Режим работы FEM/ISO | Подъем | | | | | | | | | Перемещение | | |
|-----------------------|----------------------|------------------------|-----------|------------------------|-----------|--------------------------|-----------|--------------------------|-----------|------------------------|-------------|-----------------------|-----------------------|
| | | Передаточное число 204 | | | | Передаточное число 166 | | | | Передаточное число 135 | | Передаточное число 90 | Передаточное число 63 |
| | | Скорость (м/мин) | Двигатель | Скорость (м/мин) | Двигатель | Скорость (м/мин) | Двигатель | Скорость (м/мин) | Двигатель | Скорость (м/мин) | Двигатель | | |
| 12500 | 3м/М6 | 10/1.7 2-скоростной | 2xD06 | 0~10 бесступенчатый | 2xF16 | 12.5/2.1 2-скоростной | 2xD07 | 0~12.5 бесступенчатый | 2xF17 | 0~16 бесступенчатый | 2xF18 | 0~20 / 2xF02 | 0~32 / 2xF03 |
| 16000 | 2м/М5 | | | | | | | | | | | | |
| 20000 | 1Ам/М4 | | 2xD07 | | 2xF17 | | 2xD08 | | 2xF18 | | 2xF19 | | |