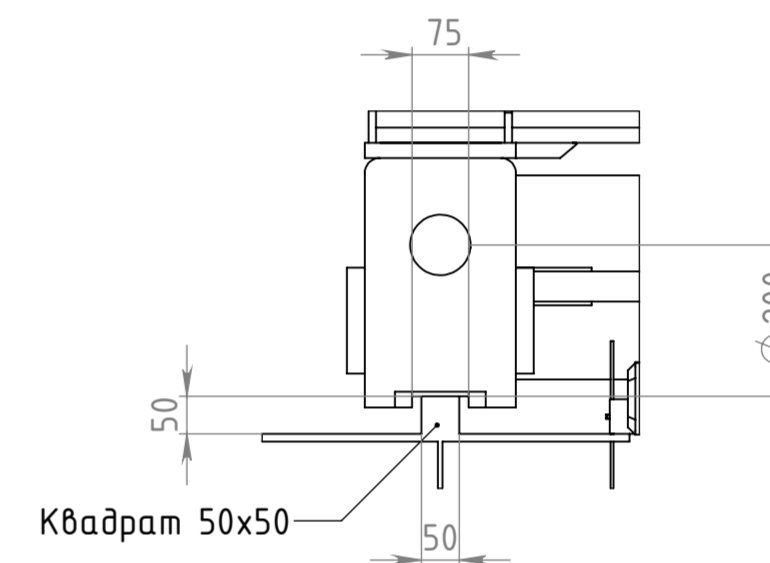


A (1 : 10)



Технические данные	
Грузоподъемность крана	5 т
Пролет	17,1 м
Высота подъема	12 м
Скорость механизма подъема	8/2 м/мин с част.
Скорость передвижения тали	20/5 м/мин с част
Скорость передвижения крана	32/10 м/мин с част.
Масса тали	0,380 т
Масса крана	4,380 т
Питание	380В/48В/50Гц
Режим работы крана	A5 (ИСО4301/1)
Режим работы механизма подъема	M5 (ИСО4301/1)
Режим работы механизма передвижения крана	M5 (ИСО4301/1)
Максимальная статическая нагрузка на колесо	36,7 кН
Установленная мощность крана	9,45 кВт

1. Габаритный чертеж не определяет конструкцию крана.

K24019_KS5tх17.1mх12m_000.00 ГЧ			
Изм. Лист	№ докум.	Подп.	Дата
Разраб.			03.07.2024
Пров.			
Т. контр.			
Н. контр.			
Утв.			
Кран мостовой		Лит.	Масса
Габаритный чертеж		4298.52	1:40
		Лист 1	Листов 1

PDM: (чертеж: ID<->Вер<->) (модель: ID<->Вер<->) Файл: (чертеж K24019\_KS5tх17.1mх12m\_000.00 Кран мостовой) (модель K24019\_KS5tх17.1mх12m\_000.00 Кран мостовой) (перв. примен.)  
 Инв. № подл. Подп. и дата  
 Инв. № дубл. Подп. и дата  
 Инв. № инв. № Подп. и дата  
 Стр. № Стр. №