



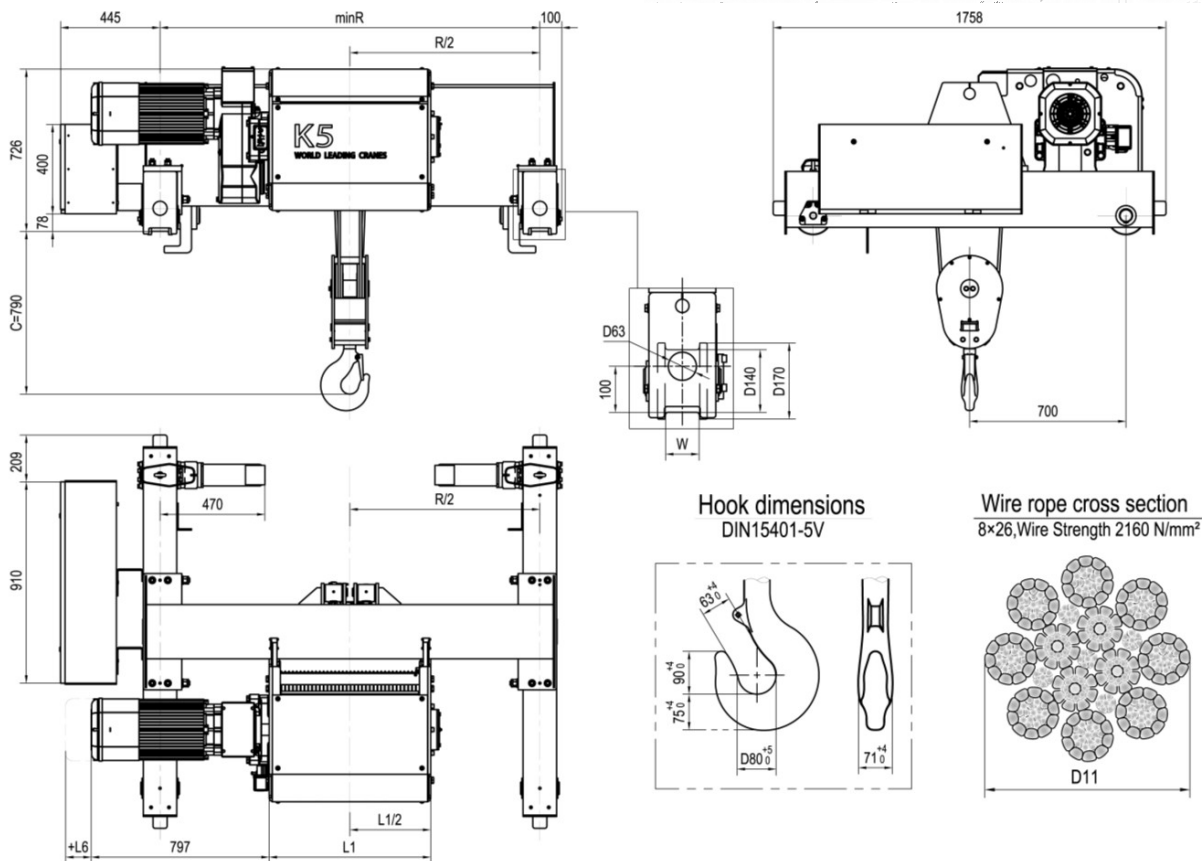
## Грузовая тележка двухбалочного крана K5202

Высота подъема (м)	L1	W	R	Вес (кг)
15.5	815	Default:75	1700	1360+W0
22	1015		2000	1450+W0
28.5	1215		2000	1481+W0
38	1515		2400	1633+W0
50.5	1915		2700	1775+W0
61.5	2265		3100	1961+W0
77.5	2765		3800	2240+W0
87	3065		4200	2436+W0

Двигатель	D06	F16	D07	F17	D08	F18	F19
L6	0	97	87	97	87	137	137
W0	0	-11	22	6	22	10	16



Чертеж не определяет конструкцию тали, окончательные размеры и характеристики согласовываются после размещения заказа в производство



Грузоподъемность (кг)	Режим работы FEM/ISO	Подъем										Перемещение								
		Передаточное число 289		Передаточное число 243		Передаточное число 191		Передаточное число 144		Передаточное число 114		Передаточное число 42	Передаточное число 32							
		Скорость (м/мин)	Двигатель	Скорость (м/мин)	Двигатель	Скорость (м/мин)	Двигатель	Скорость (м/мин)	Двигатель	Скорость (м/мин)	Двигатель	Скорость / Код двигателя (м/мин)								
6300	3м/М6	8/1.3 2-скоростной	1xD06	0~8 бесступенчатый	1xF16	10/1.7 2-скоростной	1xD06	0~10 бесступенчатый	1xF17	12.5/2 2-скоростной	1xD07	0~12.5 бесступенчатый	1xF17	0~16 бесступенчатый	1xF18	0~20 бесступенчатый	1xF19	N/A	0~25 / 2xF02	0~32 / 2xF02
8000	2м/М5																			
10000	1Am/М4																			