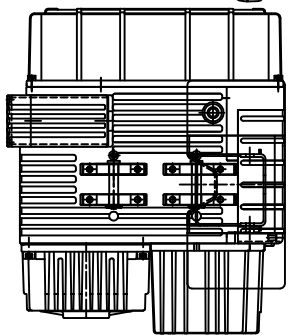
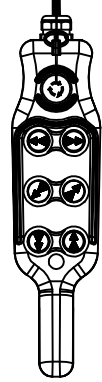
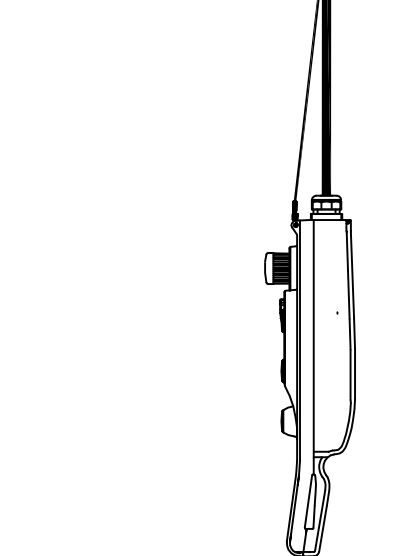
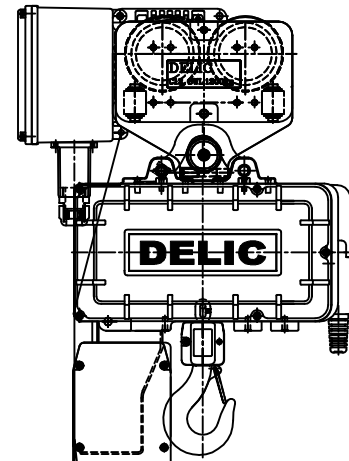
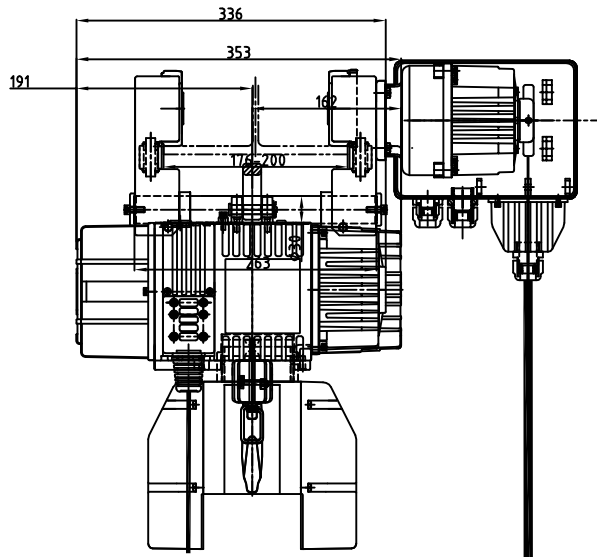
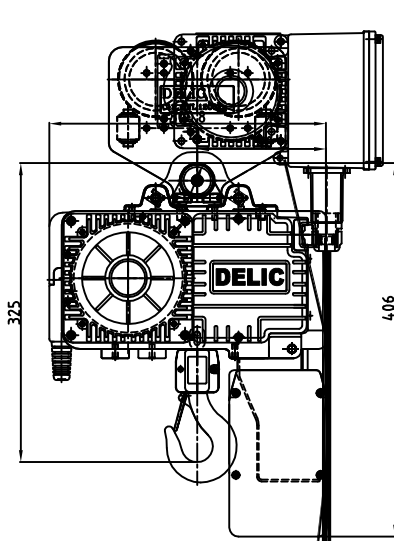


Type/型号	DF80S4
PowerSupply/供电	380V/50HZ
Motor Power/额定功率	0.37kw
Speed/转速	1440RPM
额定转矩(NLM)	2.5
堵转转矩(倍)	≥ 2.6倍
CDF/负荷持续率	国家标准
Insulation /绝缘等级	F
Working Current/工作电流	1.3A
效率	77%
额定功率因数	0.723
Wight/重量	5.9 kg



Type/型号	DF5L1-500
SWL/安全起重量	500kg
FEM/利用等级	2M/M5
Power/电机功率	0.37 kw
Lifting Speed/起升速度	4/1m/min
Hook Path/起升高度	4-7 m
Chain/链条规格	5.2x15
Chain falls/环链倍率	1/1
Wight/重量(3m吊高)	22.1kg

### DF5L1-500H7

目	名称/Name	数量
0.5...3	±0.1	±0.15
>3...6	±0.1	±0.2
>6...30	±0.2	±0.5
>30...120	±0.3	±0.8
>120...315	±0.5	±1.2
>315...1000	±0.8	±2
>1000...2000	±1.2	±3

尺寸/Demension	材料/Material	重量 ?	重量 ?	备注/Remark
未注公差的尺寸机加工零件 钣金件及 ?件	未注: 1/1	参照 ??	比例	?
版 ?所有,未 ?本公司 ?面 ?可,任何人不得 ?制	?	shi	Gavin	
?印或用作其它任何目的.	批准	10-10	10-10	

上海德益起重机械有限公司  
Shanghai DELIC Light Crane Co., Ltd.

DF5L1-500H7

DF5L1-500H7