



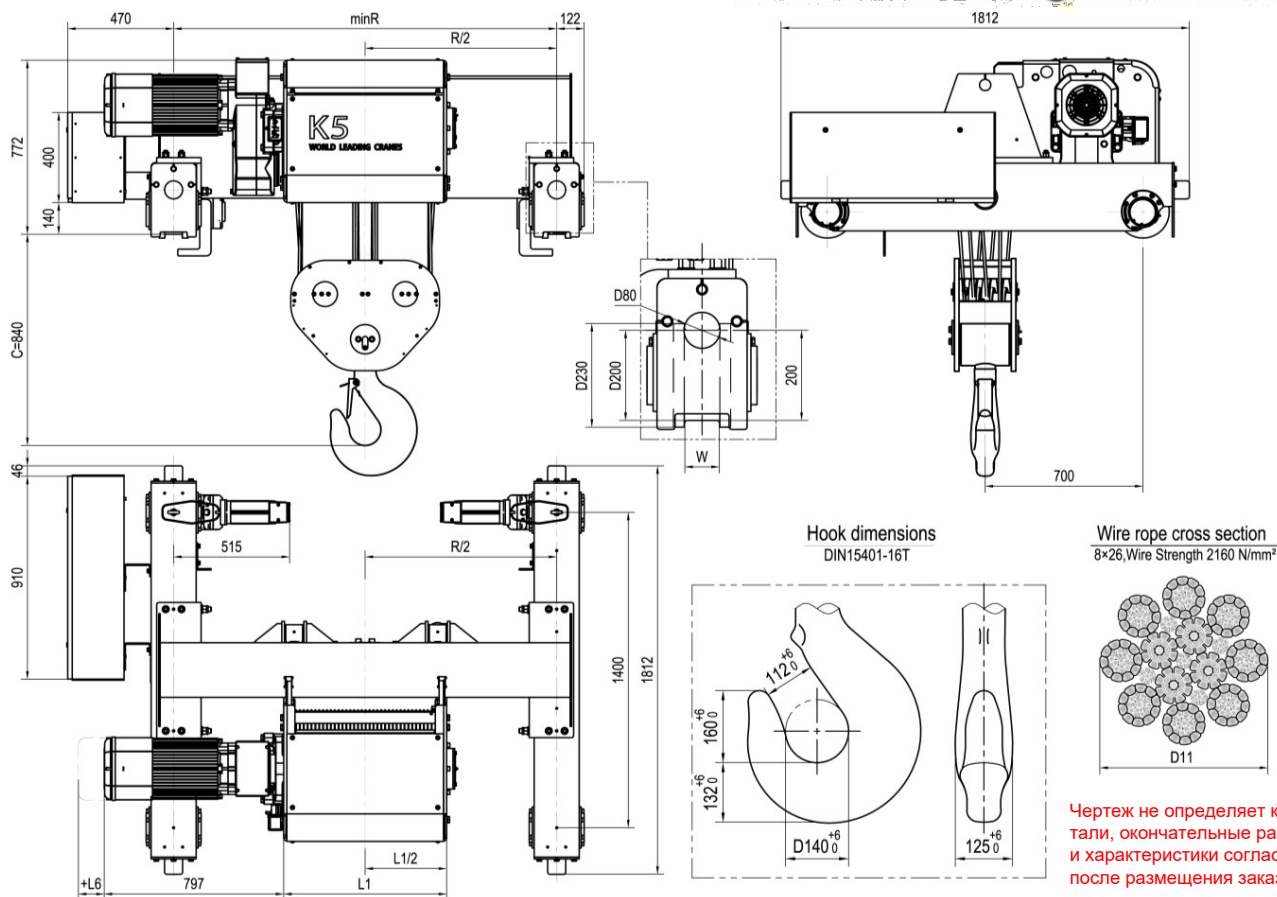
# HOIST

华德起重机械  
**WORLDHOISTS**

## Грузовая тележка двухбалочного крана K5208

Высота подъема (м)	L1	W	R	Вес (кг)
7	1215	Default:75	2000	1965+W0
9.5	1515		2400	2114+W0
12.5	1915		2700	2252+W0
15	2265		3100	2435+W0
19	2765		3800	2706+W0
21.5	3065		4200	2898+W0

Двигатель	D06	F16	D07	F17	D08	F18	F19
L6	0	97	87	97	87	137	137
W0	0	-11	22	6	22	10	16



Чертеж не определяет конструкцию тали, окончательные размеры и характеристики согласовываются после размещения заказа в производстве

Грузоподъемность (кг)	Режим работы FEM/ISO	Подъем												Перемещение			
		Передаточное число 289				Передаточное число 243				Передаточное число 191				Передаточное число 90		Передаточное число 63	
		Скорость (м/мин)	Двигатель	Скорость (м/мин)	Двигатель	Скорость (м/мин)	Двигатель	Скорость (м/мин)	Двигатель	Скорость (м/мин)	Двигатель	Скорость (м/мин)	Двигатель	Скорость (м/мин)	Двигатель	Скорость / Код двигателя (м/мин)	
32000	2м/М5	2/0.3 2-скоростной	1xD06	0~2 бесступенчатый	1xF16	2.5/0.4 2-скоростной	1xD07	0~2.5 бесступенчатый	1xF17	3.2/0.5 2-скоростной	1xD08	0~3.2 бесступенчатый	1xF18	0~4 бесступенчатый	1xF19	0~20 / 2xF03	0~32 / 2xF03
40000	1Ам/М4																

**HOIST**

ООО «Хоист» ИНН: 7816704269 КПП: 780601001

[www.myhoist.ru](http://www.myhoist.ru)

+7 (812) 448-64-26

195112, г. Санкт-Петербург, вн. тер.г. муниципальный округ Малая Охта,  
Пр. Энергетиков, д.4, к. 1, стр. 1, помещение 35Н, часть помещения 1, офис 806

[info@myhoist.ru](mailto:info@myhoist.ru)