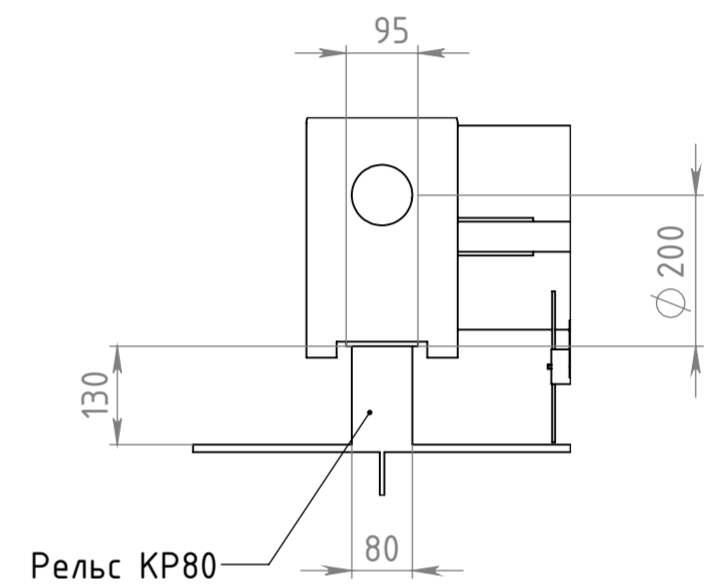
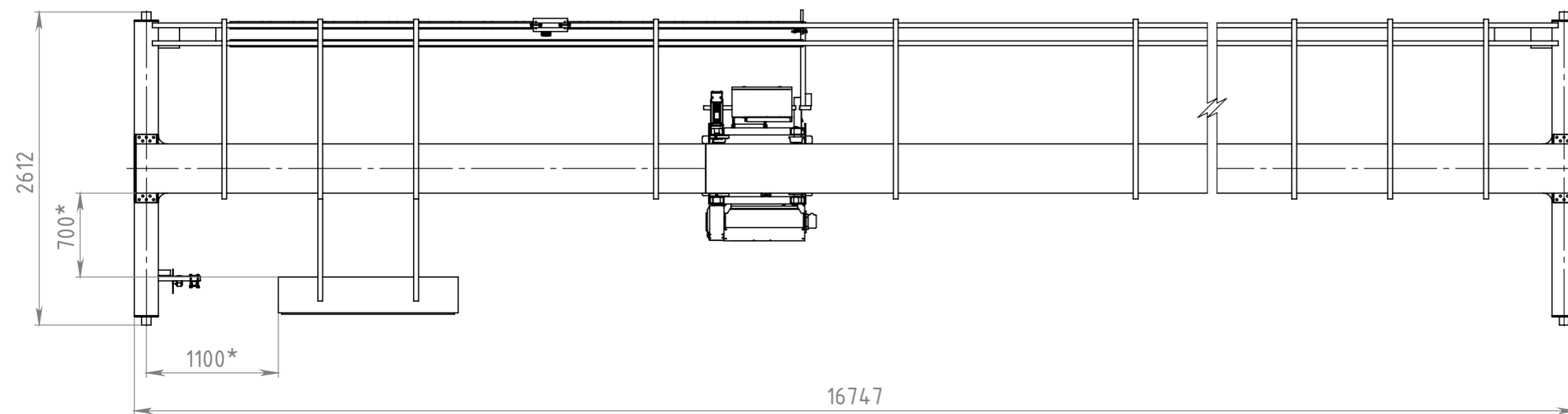


A (1 : 10)



Технические данные	
Грузоподъемность крана	5 т
Пролет	16,5 м
Высота подъема / ход кюка	8,23 / 9 м
Скорость механизма подъема	0-5 м/мин с част.
Скорость передвижения тали	5-20 м/мин с част
Скорость передвижения крана	10-32 м/мин с част.
Масса тали	0,360 т
Масса крана	3,850 т
Питание	380В/48В/50Гц
Режим работы крана	A5 (ИСО4301/1)
Режим работы механизма подъема	M5 (ИСО4301/1)
Режим работы механизма передвижения крана	M5 (ИСО4301/1)
Максимальная статическая нагрузка на колесо	35,8 кН
Установленная мощность крана	6,95 кВт



1. Габаритный чертеж не определяет конструкцию крана.

K24016_KS5t-16.5-9m_000.00 ГЧ			
Изм. Лист	№ докум.	Подп.	Дата
Разраб.			14.06.2024
Пров.			
Т. контр.			
Н. контр.			
Утв.			
Кран мостовой		Лит.	Масса
Габаритный чертеж		3816.33	1:40
		Лист 1	Листов 1