



HOIST

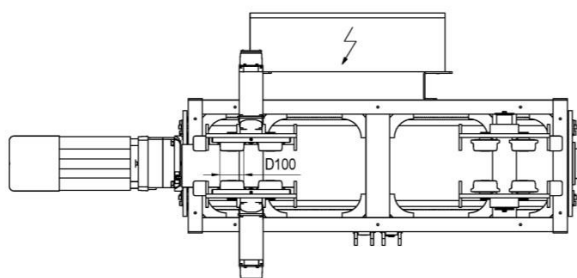
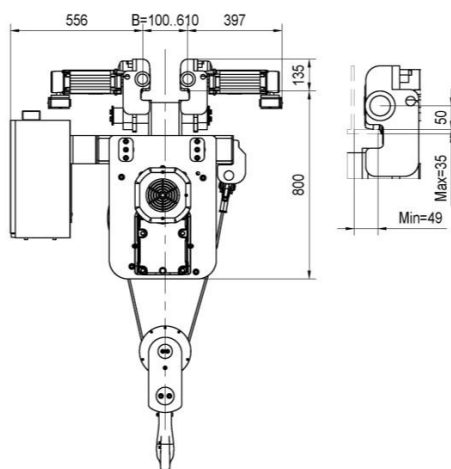
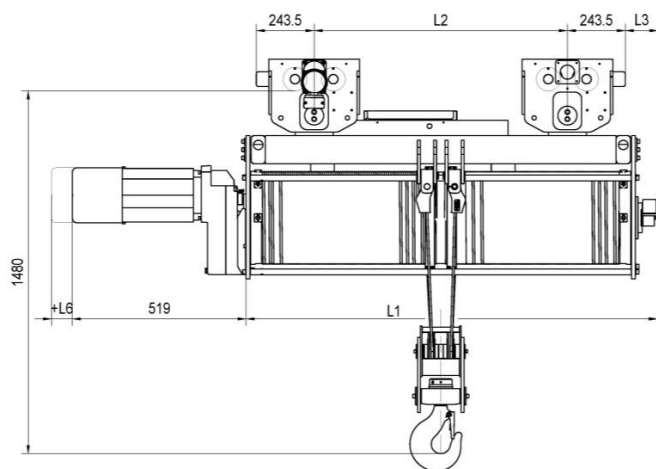
华德起重机械
WORLDHOISTS

Таль нормальной строительной высоты K4202

Высота подъема (м)	L1	L2	L3	Вес (кг)
9	784	430	0	570+W0
13.5	784	430	0	670+W0
19.5	954	530	60	730+W0
25	1114	650	46	775+W0
34.5	1384	915	49	820+W0
46.5	1734	1065	138	860+W0

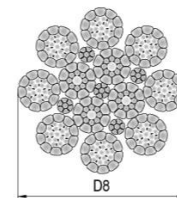
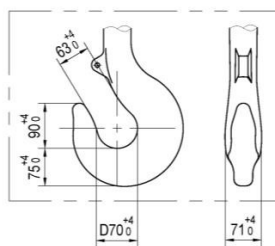
Двигатель	F15	D06	F16	D07	F17
L6	12	-12	85	75	85
W0	-4	33	22	55	39

Чертеж не определяет конструкцию тали, окончательные размеры и характеристики согласовываются после размещения заказа в производстве



Hook dimensions
DIN15401-5V

Wire rope cross section
8x26, Wire Strength 2160 N/mm²



Грузоподъемность (кг)	Режим работы FEM/ISO	Подъем												Перемещение				
		Передаточное число 229		Передаточное число 186		Передаточное число 115		Передаточное число 90		Передаточное число 42		Скорость / Код двигателя (м/мин)						
		Скорость (м/мин)	Двигатель	Скорость (м/мин)	Двигатель	Скорость (м/мин)	Двигатель	Скорость (м/мин)	Двигатель	Скорость (м/мин)	Двигатель							
4000	3м/М6	8/1.3	1xD05	0~8	1XF15	10/1.7	1xD05	0~10	1XF15	16/2.7	1xD06	0~16	1XF16	20/3.3	1xD07	0~20	1XF17	0~20 / 2xF01
5000	2м/М5	2-скоростной	бесступенчатый	2-скоростной	бесступенчатый	2-скоростной	бесступенчатый	2-скоростной	бесступенчатый	2-скоростной	бесступенчатый	2-скоростной	бесступенчатый	2-скоростной	бесступенчатый	2-скоростной	бесступенчатый	

HOIST

ООО «Хоист» ИНН: 7816704269 КПП: 780601001

www.myhoist.ru

+7 (812) 448-64-26

195112, г. Санкт-Петербург, вн. тер.г. муниципальный округ Малая Охта, Пр. Энергетиков, д.4, к. 1, стр. 1, помещение 35Н, часть помещения 1, офис 806

info@myhoist.ru