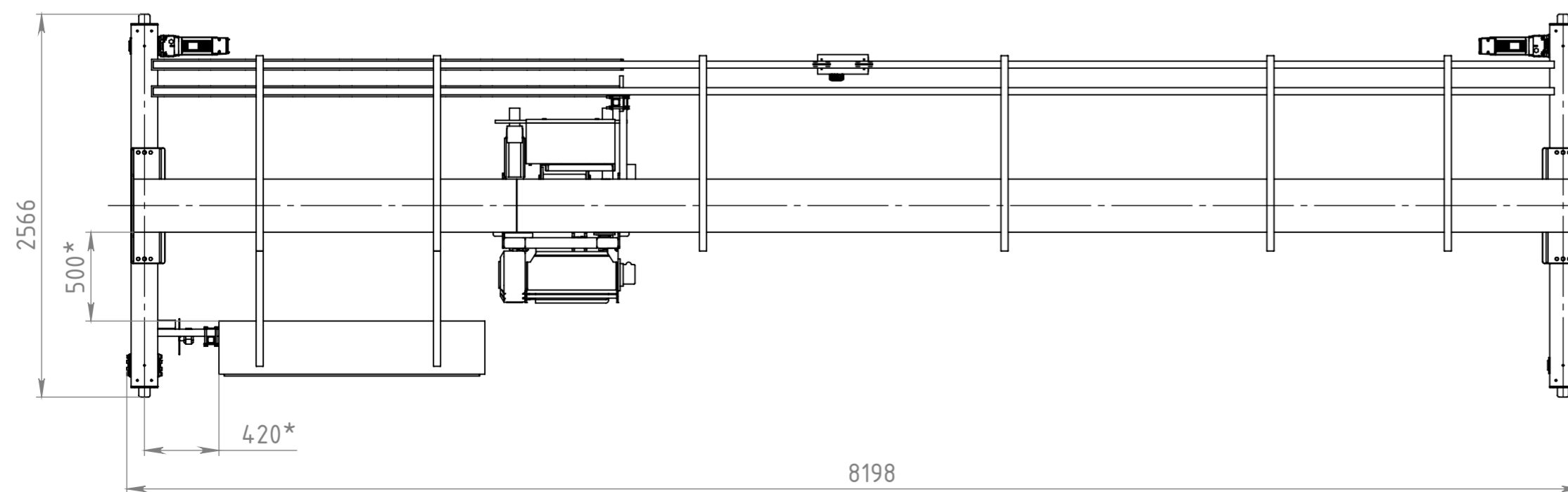
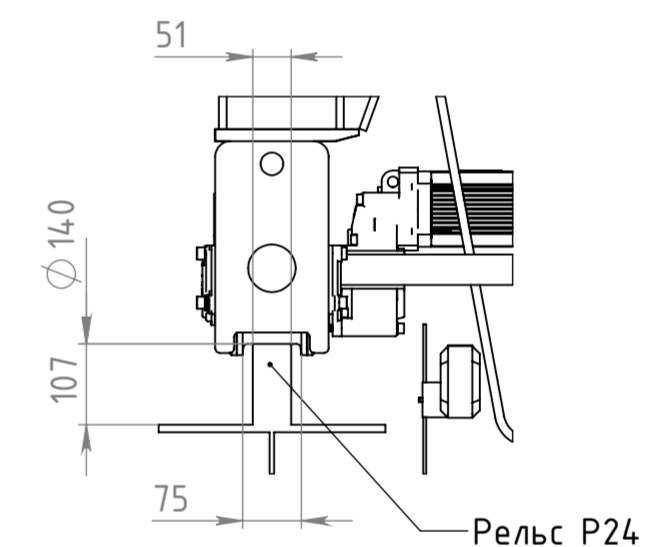


A (1 : 10)



Технические данные	
Грузоподъемность крана	5 т
Пролет	8 м
Высота подъема / ход крюка	6,277 м / 6 м
Скорость механизма подъема	0-4 м/мин с част.
Скорость передвижения тали	0-20 м/мин с част
Скорость передвижения крана	0-32 м/мин с част.
Масса тали	0,320 т
Масса крана	2,100 т
Питание	380В/48В/50Гц
Режим работы крана	A5 (ИСО4301/1)
Режим работы механизма подъема	M5 (ИСО4301/1)
Режим работы механизма передвижения крана	M5 (ИСО4301/1)
Максимальная статическая нагрузка на колесо	30,5 кН
Установленная мощность крана	6,25 кВт

1322-KS5t-8m-6m.000.00 ГЧ			
Изм. Лист	№ докум.	Подп.	Дата
Разраб.			17.09.2024
Пров.			
Т. контр.			
Н. контр.			
Утв.			
Кран мостовой		Лит.	Масса
Габаритный чертёж		1995.19	1:30
		Лист 1	Листов 1