



HOIST

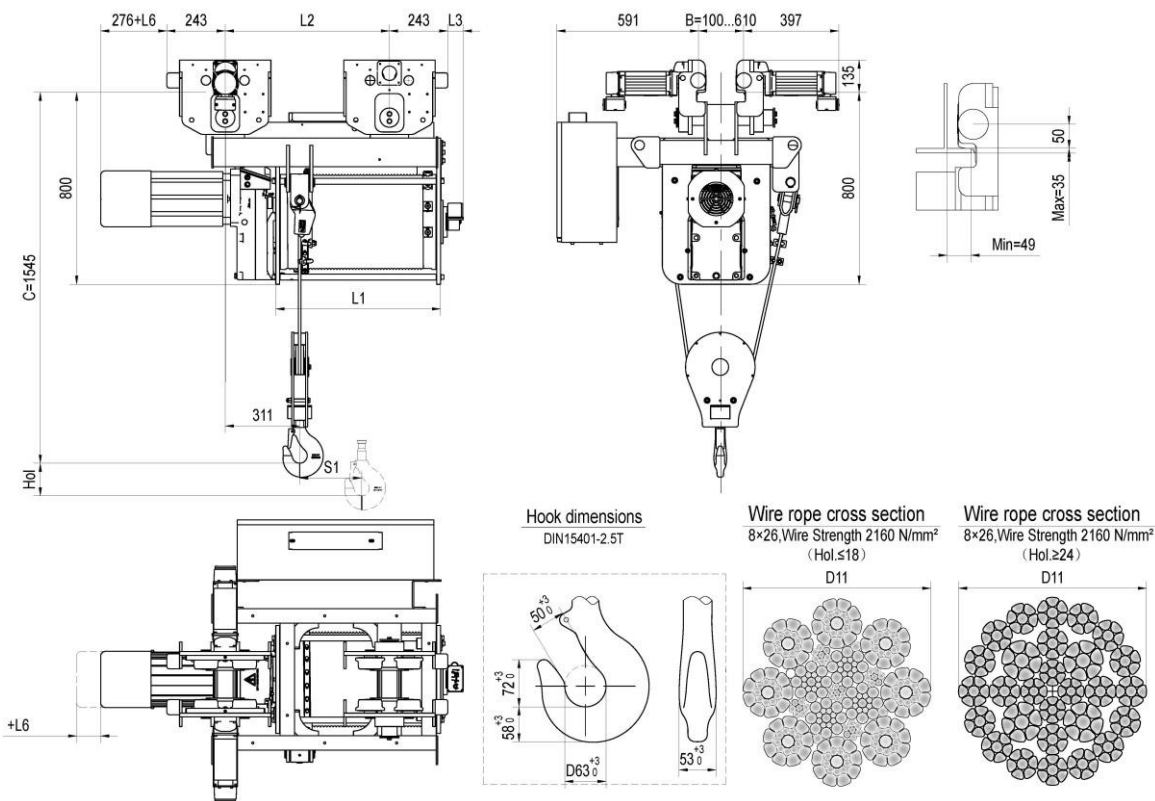
华德起重机械
WORLDHOISTS

Таль нормальной строительной высоты K4102

Высота подъема (м)	L1	L2	L3	S1	Вес (кг)
18	557	685	65	90	575+W0
24	687	685	65	120	630+W0
32	857	685	235	170	665+W0
40	1017	1015	65	220	717+W0

Двигатель	D05	F15	D06	F16
L6	0	12	-12	85
W0	0	-4	33	22

Чертеж не определяет конструкцию тали, окончательные размеры и характеристики согласовываются после размещения заказа в производство



Грузоподъемность (кг)	Режим работы FEM/ISO	Подъем												Перемещение					
		Передаточное число 229		Передаточное число 185		Передаточное число 114		Передаточное число 90		Передаточное число 6		Скорость / Код двигателя (м/мин)							
		Скорость (м/мин)	Двигатель	Скорость (м/мин)	Двигатель	Скорость (м/мин)	Двигатель	Скорость (м/мин)	Двигатель	Скорость (м/мин)	Двигатель								
3200	3м/М6	8/1.3 2-скоростной	1xD05	0~8 бесступенчатый	1XF15	10/1.7 2-скоростной	1xD05	0~10 бесступенчатый	1XF15	16/2.7 2-скоростной	1xD06	0~16 бесступенчатый	1XF16	20/3.3 2-скоростной	1xD07	0~20 бесступенчатый	1XF17	0~20 / 2xF01	0~32 / 2xF02
4000	3м/М6																		
5000	2м/М5																		

HOIST

ООО «Хоист» ИНН: 7816704269 КПП: 780601001

195112, г. Санкт-Петербург, вн. тер.г. муниципальный округ Малая Охта, Пр. Энергетиков, д.4, к. 1, стр. 1, помещение 35Н, часть помещения 1, офис 806

www.myhoist.ru

+7 (812) 448-64-26

info@myhoist.ru