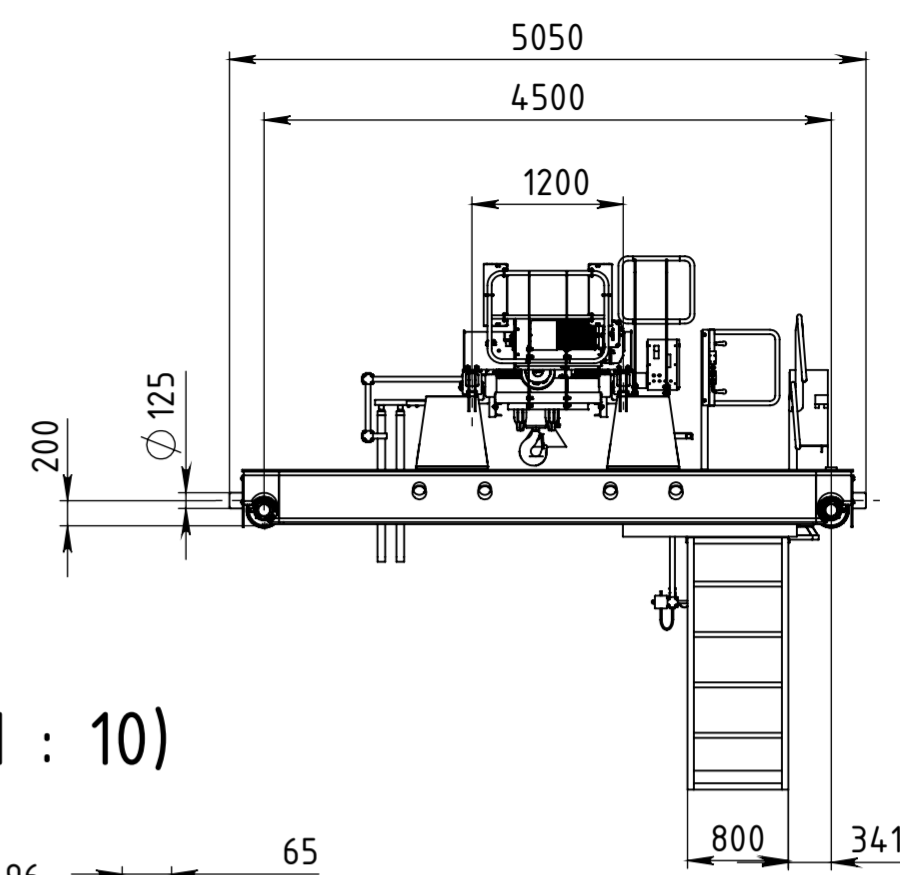
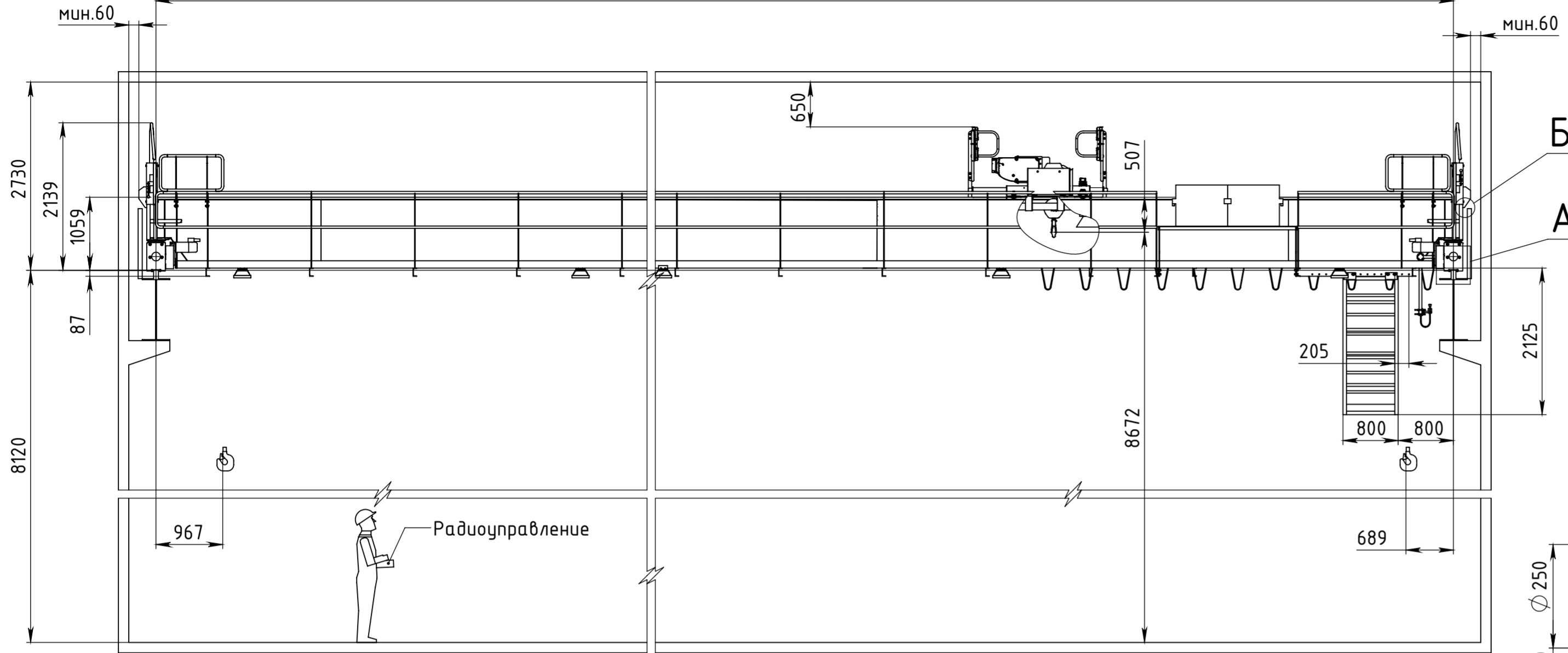
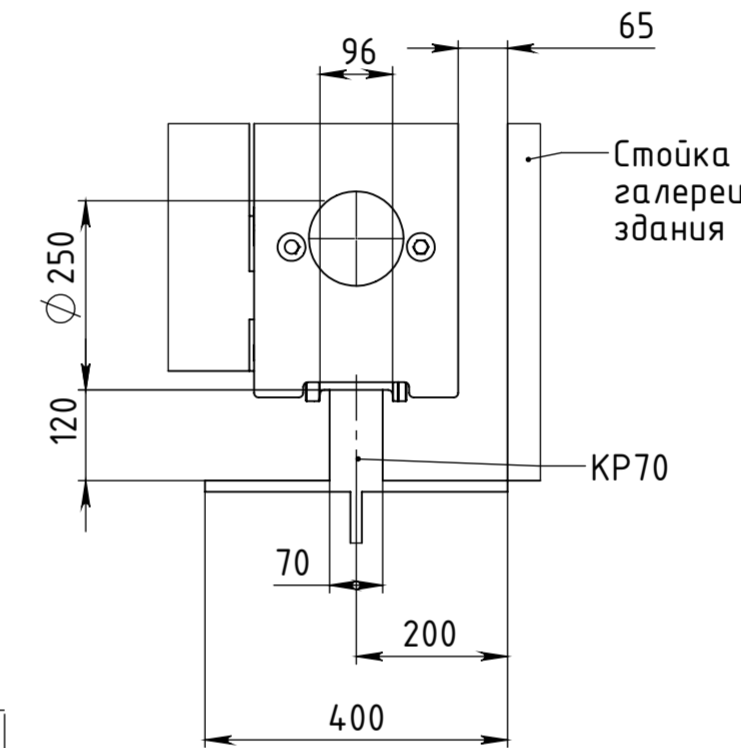


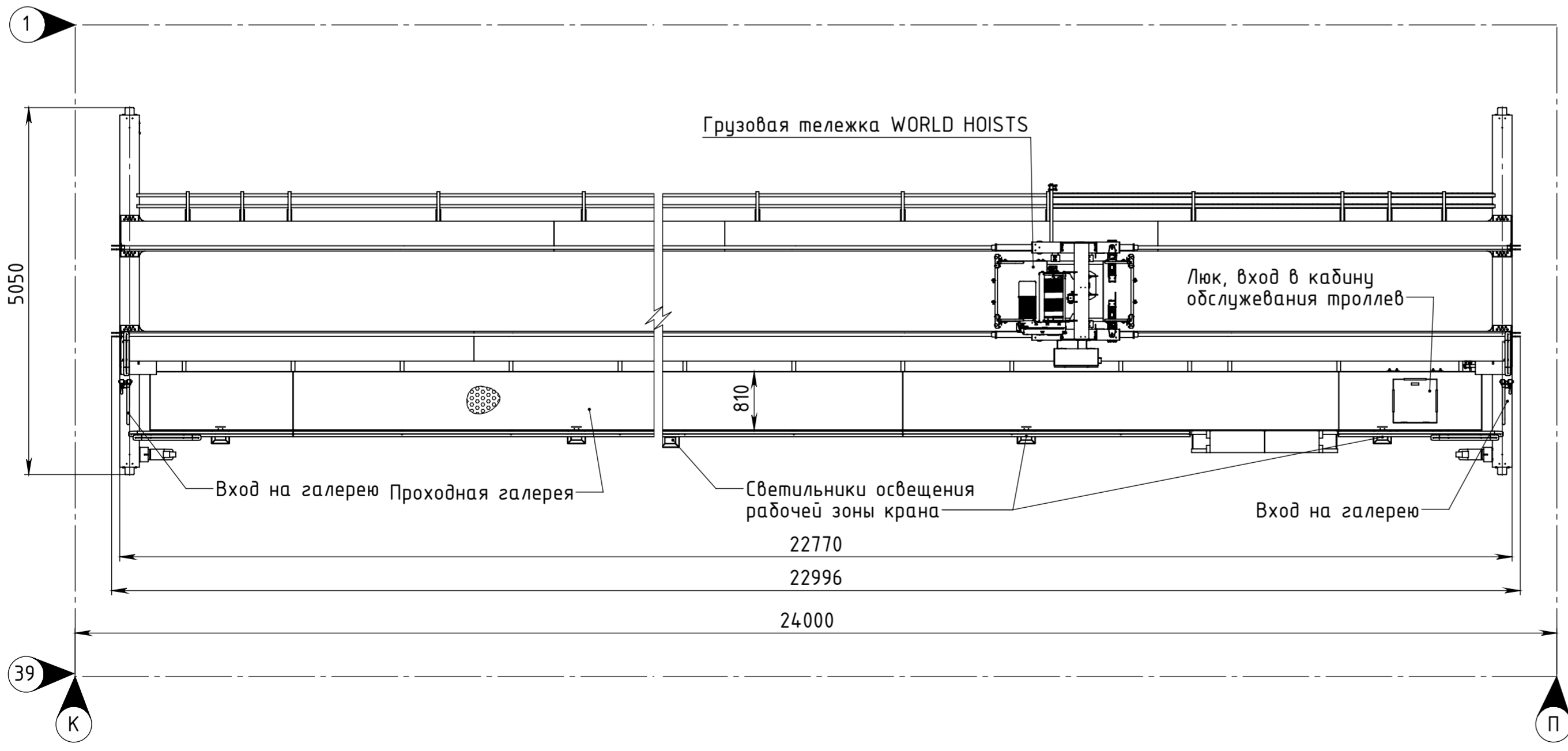
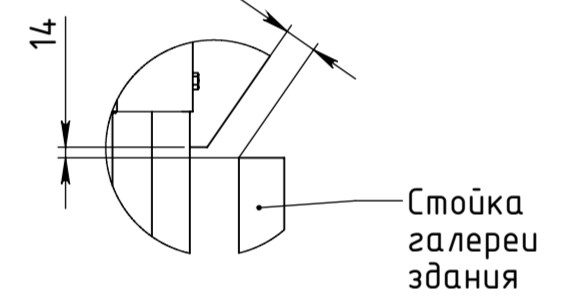
Пролет крана 22500



A (1 : 10)



Б (1 : 10)



Технические данные	
Грузоподъемность	7 т
Пролет	22,5 м
Высота подъема / ход крюка	8,672 м / 9 м
Скорость подъема	0-4 м/мин (ЧП)
Скорость передвижения тележки	0-20 м/мин (ЧП)
Скорость передвижения крана	0-50 м/мин (ЧП)
Масса тележки	0,94 т
Масса крана	13,15 т
Напряжение питания	400В, 50Гц
Напряжение управления	48 В
Исполнение	общепромышленное
Класс зоны по ПУЭ	П-IIa
Климатическое исполнение и категория размещения	УЗ
Размещение крана	закрытое помещение
Диапазон рабочих температур	-10 ... +40С
Режим работы крана	A5 по ИСО 4301/1
Режим работы механизмов	M5 по ИСО 4301/1
Суммарная мощность	16,3 кВт
Максимальная статическая нагрузка на колесо	71 кН
Сейсмостойкость	6 баллов по MSK-64
Управление	подвесной пульт + РУ
Срок службы	20 лет

K24029-KD7t-22,5m-9m.000.00 ГЧ

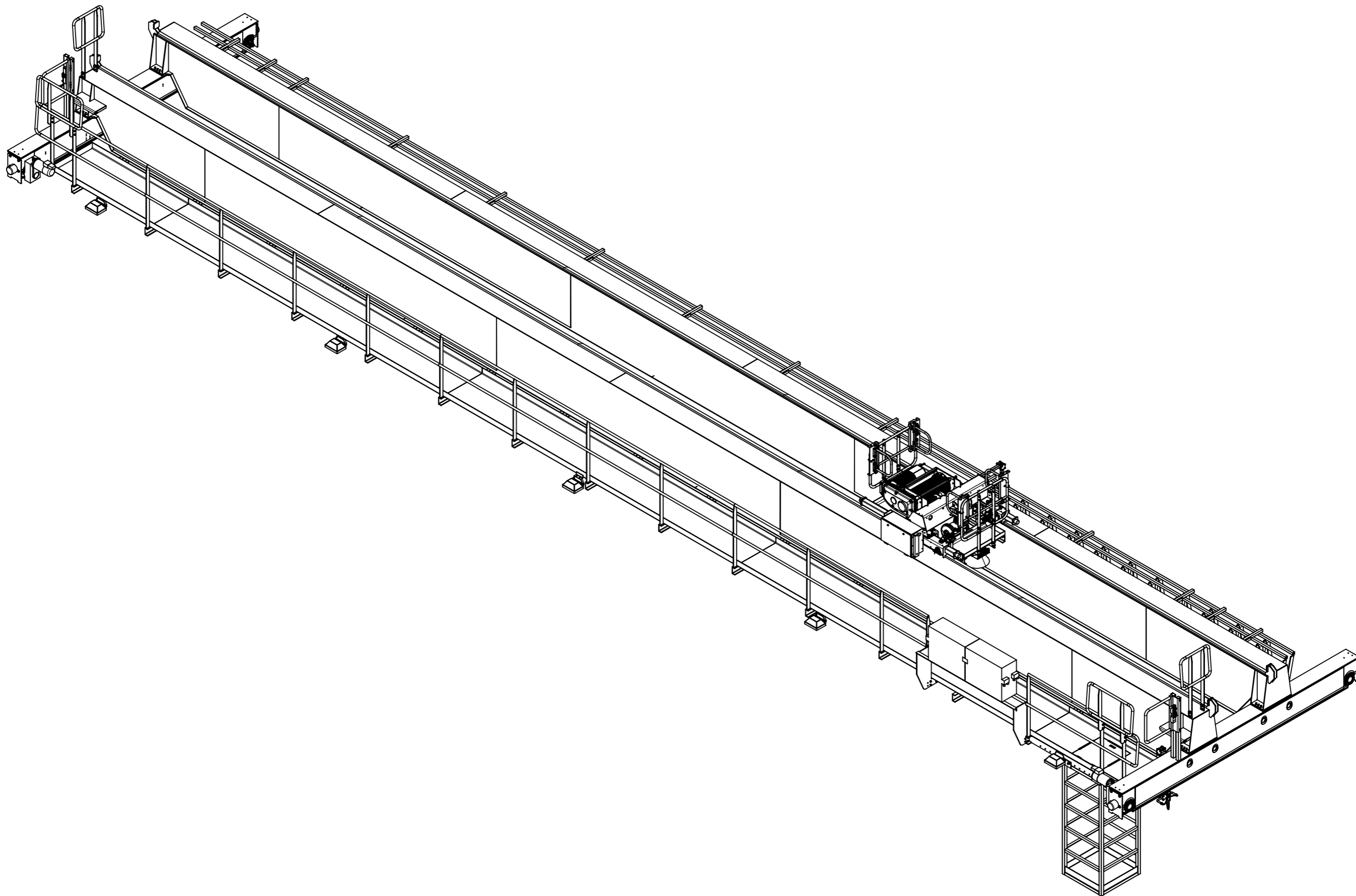
Изм.	Лист	№ докум.	Подп.	Дата
Разраб.				12.11.2024
Пров.				
Т. контр.				
Н. контр.				
Утв.				

Кран мостовой	Лит.	Масса	Масштаб
		13205.94	1:60
Габаритный чертеж	Лист 1	Листов 2	

**HOIST**

PDM: (чертеж: ID<->Вер<->) (модель: ID<->Вер<->) файл: (чертеж K24029-KD7t-22,5m-9m.000.00 Кран мостовой) (модель K24029-KD7t-22,5m-9m.000.00 Кран мостовой) (Перв. примен. Страв. № Инв. № дубл. Подп. и дата Инв. № инв. № Инв. № дубл. Подп. и дата Инв. № подл. Подп. и дата)

K24029-KD7t-22,5m-9m.000.00CB



Инв. № подл	Подп. и дата	Взам. инв. №	Инв. № дубл	Подп. и дата

Изм.	Лист	№ докум.	Подп.	Дата

K24029-KD7t-22,5m-9m.000.00 ГЧ

Лист  
2

Копировал

Формат А3