



Взрывозащищенная таль уменьшенной строительной высоты K4104

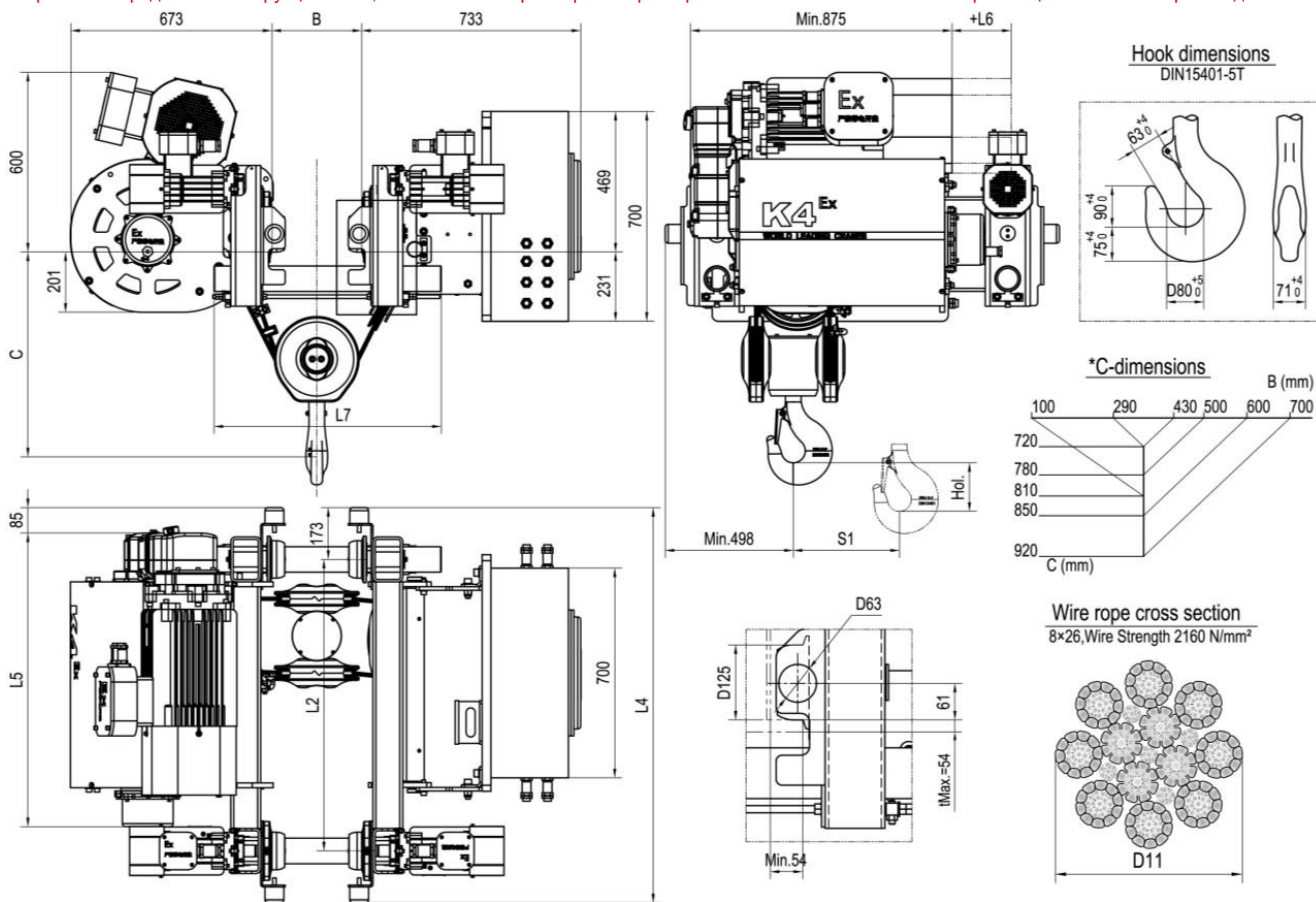
Высота подъема (м)	B	L2	L4	L5	S1	Вес (кг)
9	100~710	843	1189	850	90	961
12		973	1319	980	120	1049
16		1008	1489	1150	170	1129

Двигатель	D06	F16
L6	0	0

L7(мм)	B(мм)
860	>100-410
960	>410-510
1060	>510-610
1160	>610-710



Чертеж не определяет конструкцию тали, окончательные размеры и характеристики согласовываются после размещения заказа в производство



Грузоподъемность (кг)	Режим работы FEM/ISO	Подъем				Перемещение			
		Передаточное число 229		Передаточное число 185		Передаточное число 6			
		Скорость (м/мин)	Двигатель	Скорость (м/мин)	Двигатель	Скорость / Код двигателя (м/мин)			
						II C, III B		II B	
5000	3м/М6	4/0.7 2-скоростной	1хD06-EX	5/0.8 2-скоростной	1хD06-EX	16/4 2-скоростной / 2хFB04	0~16 бесступенчатый / 2хFB02	20/5 2-скоростной / 2хFB04	0~20 бесступенчатый / 2хF02
6300	3м/М6								
8000	3м/М6								
10000	2м/М5								

*Вес рассчитан с учетом B в 410.

*Искрозащита (бронзовый крюк, бронзовое колесо или колесо из нержавеющей стали) поставляется отдельно, рекомендуется для повышения безопасности типа e, IIC и IIIB.