



HOIST

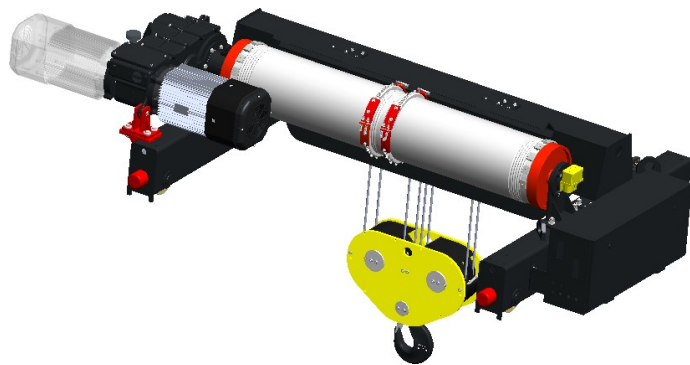
华德起重机械 WORLDHOISTS

Лебедка A1204

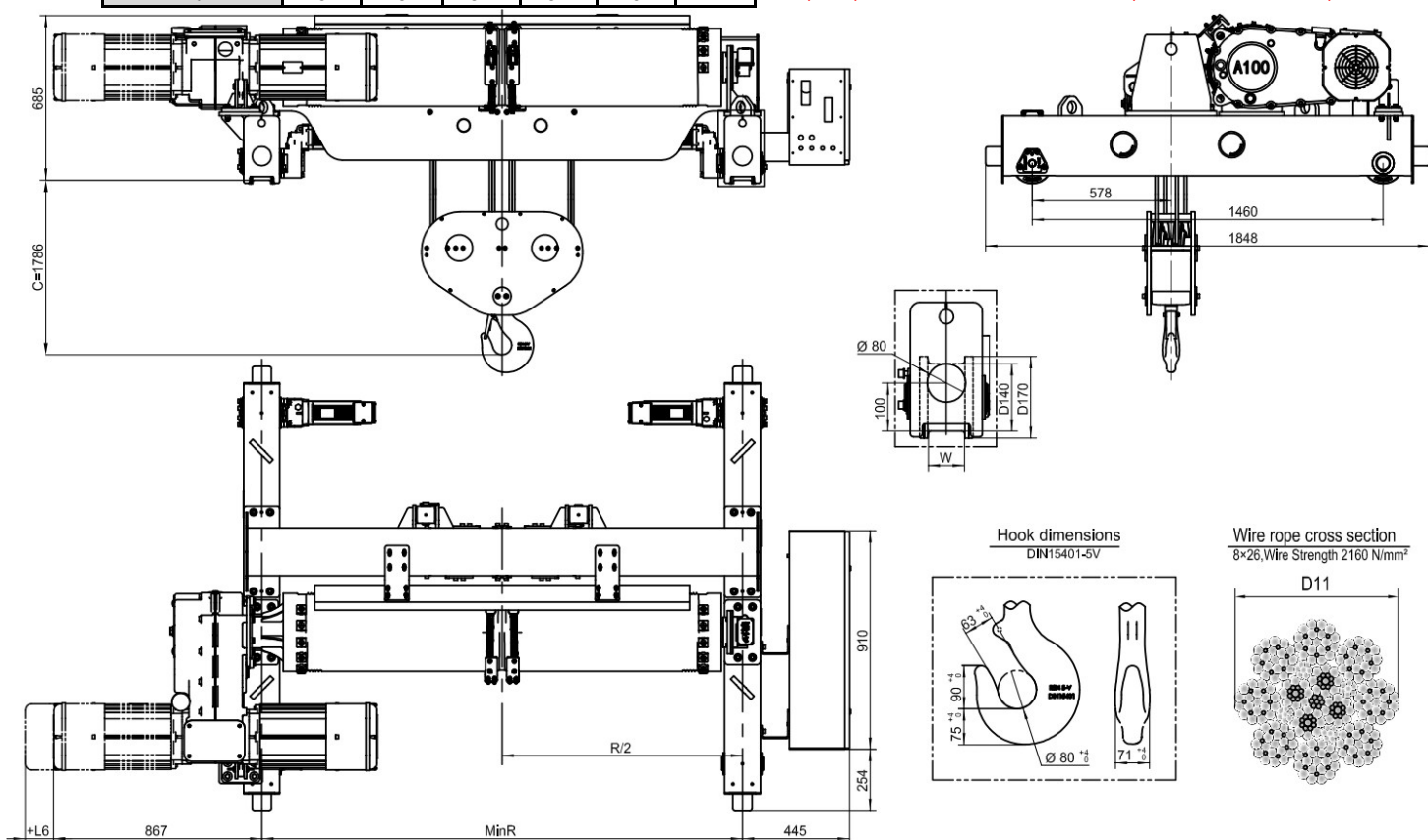
| Высота подъема (м) | W | R | Вес* (кг) |
|--------------------|-------------|------|-----------|
| 7.4 | Default:7.5 | 1400 | 1683.8 |
| 10.3 | | 1700 | 1779.7 |
| 13.2 | | 2000 | 1876.2 |
| 17.1 | | 2400 | 2003.5 |
| 20.0 | | 2700 | 2101.9 |
| 23.9 | | 3100 | 2229.9 |
| 26.8 | | 3400 | 2325.8 |
| 30.6 | | 3800 | 2453.5 |
| 34.5 | | 4200 | 2581.3 |

*Вес сервисной платформы не включен

| Двигатель | D06 | F16 | D07 | D08 | F17 | F18 |
|-----------|-----|-----|-----|-----|-----|-----|
| L6 | 0 | 104 | 94 | 94 | 104 | 144 |



Чертеж не определяет конструкцию тали, окончательные размеры и характеристики согласовываются после размещения заказа в производство



| Грузоподъемность (кг) | Режим работы FEM/ISO | Подъем | | | | | | | | Перемещение | |
|-----------------------|----------------------|------------------------|-----------|-----------------------|-----------|------------------------|-----------|-----------------------|-----------|----------------------------------|------------------------|
| | | Передаточное число 161 | | | | Передаточное число 103 | | | | Передаточное число 90 | Передаточное число* 63 |
| | | Скорость (м/мин) | Двигатель | Скорость (м/мин) | Двигатель | Скорость (м/мин) | Двигатель | Скорость (м/мин) | Двигатель | Скорость / Код двигателя (м/мин) | |
| 12500 | 3м/М6 | 5/0.8 2-скоростной | 1xD06 | 0~5 бесступенчатый | 1xF16 | 8/1.3 2-скоростной | 2xD06 | 0~8 бесступенчатый | 2xF16 | 0~20 / 2xF02 | 0~32 / 2xF03 |
| 20000* | 3м/М6 | | 1xD07 | | 1xF17 | | 2xD07 | | 2xF17 | | |

*Скорость движения 0~32 должна быть оснащена колесом диаметром не менее 200мм;

*Груз 20т должен быть оснащен крюком DIN15401-10T.

HOIST

ООО «Хоист» ИНН: 7816704269 КПП: 780601001

www.myhoist.ru

+7 (812) 448-64-26

195112, г. Санкт-Петербург, вн. тер.г. муниципальный округ Малая Охта, Пр. Энергетиков, д.4, к. 1, стр. 1, помещение 35Н, часть помещения 1, офис 806

info@myhoist.ru