

# HOIST

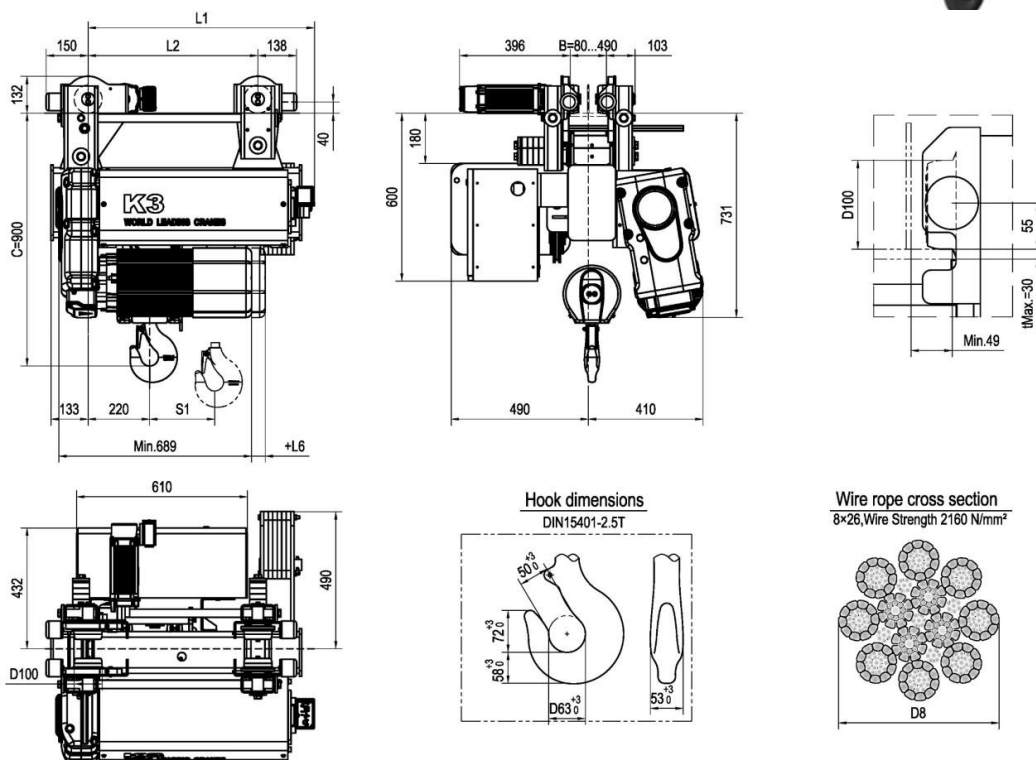
华德起重机械  
**WORLDHOISTS**

## Таль нормальной строительной высоты K3104

Высота подъема (м)	L1	L2	S1	Вес (кг)
6	659	477	52	500+W0
9	809	607	83	515+W0
12	979	607	108	555+W0
15	1139	807	140	595+W0
Двигатель	D03	F13	D04	F14
L6	0	47	71	118
W0	0	-3	17	12



Чертеж не определяет конструкцию тали, окончательные размеры и характеристики согласовываются после размещения заказа в производство



Грузоподъемность (кг)	Режим работы FEM/ISO	Подъем										Перемещение		
		Передаточное число 109				Передаточное число 90				Передаточное число 59		Передаточное число 6		
		Скорость (м/мин)	Двигатель	Скорость (м/мин)	Двигатель	Скорость (м/мин)	Двигатель	Скорость (м/мин)	Двигатель	Скорость (м/мин)	Двигатель			
3200	3м/М6	4/0.7 2-скоростной	1xD03	0~4 бесступенчатый	1xF13	5/0.8 2-скоростной	1xD03	0~5 бесступенчатый	1xF13	8/1.3 2-скоростной	1xD04	0~8 бесступенчатый	1xF14	Скорость / Код двигателя (м/мин)  0~20 / 1xF02
4000	3м/М6													
5000	2м/М5													

**HOIST**

ООО «Хоист» ИНН: 7816704269 КПП: 780601001

195112, г. Санкт-Петербург, вн. тер.г. муниципальный округ Малая Охта, Пр. Энергетиков, д.4, к. 1, стр. 1, помещение 35Н, часть помещения 1, офис 806

[www.myhoist.ru](http://www.myhoist.ru)

+7 (812) 448-64-26

[info@myhoist.ru](mailto:info@myhoist.ru)