

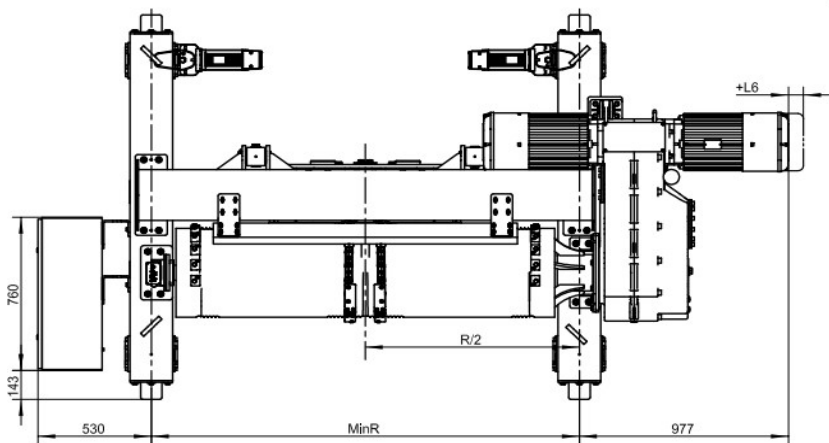
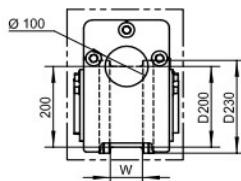
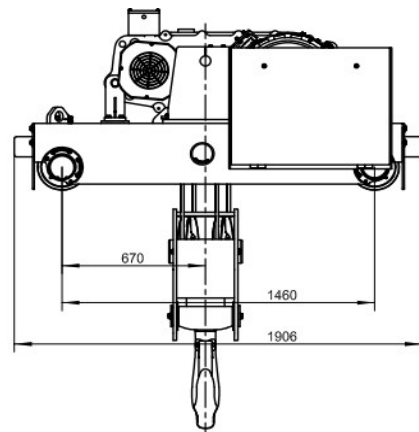
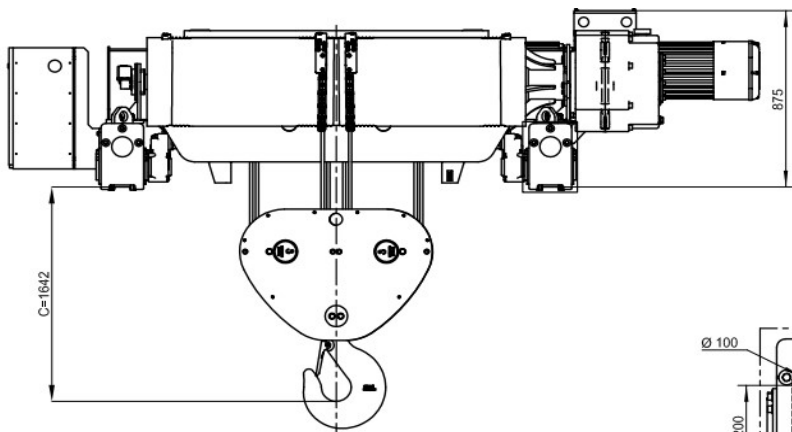
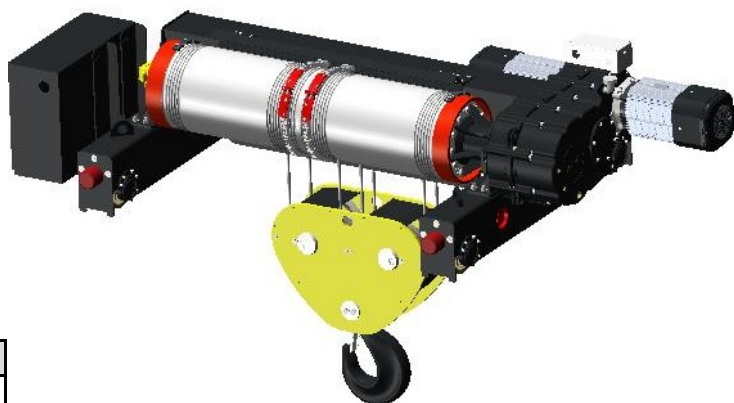


## Лебедка A2204

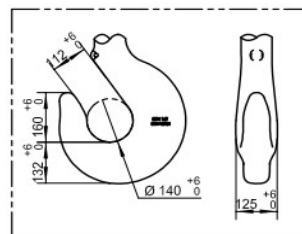
Высота подъема (м)	W	R	Вес* (кг)
12.3	Default:75	2000	2783.9
16.4		2400	2962.1
19.4		2700	3198.8
23.5		3100	3501.7
26.5		3400	3662.7
30.6		3800	3917.3
34.6		4200	4205.2

\*Вес сервисной платформы не включен

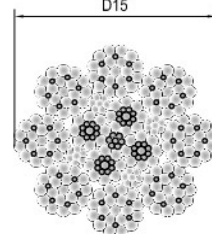
Двигатель	D06	F16	D07	D08	F17	F18
L6	0	104	94	94	104	144



Hook Dimensions  
DIN15401-16T



Wire rope cross section  
8x26, Wire Strength 2160 N/mm<sup>2</sup>



Чертеж не определяет конструкцию тали, окончательные размеры и характеристики согласовываются после размещения заказа в производство

Грузоподъемность (кг)	Режим работы FEM/ISO	Подъем									Перемещение		
		Передаточное число 204				Передаточное число 166				Передаточное число 135	Передаточное число 90	Передаточное число 63	
		Скорость (м/мин)	Двигатель	Скорость (м/мин)	Двигатель	Скорость (м/мин)	Двигатель	Скорость (м/мин)	Двигатель	Скорость (м/мин)	Двигатель	Скорость / Код двигателя (м/мин)	
25000	3м/М6	5/0.8 2-скоростной	2xD06	0-5 бесступенчатый	2xF16	6.3/1.1 2-скоростной	2xD07	0-6.3 бесступенчатый	2xF17	0-8 бесступенчатый	2xF18	0~20 / 2xF03	0~32 / 2xF03
32000	2м/М5												
40000	1Ам/М4												