

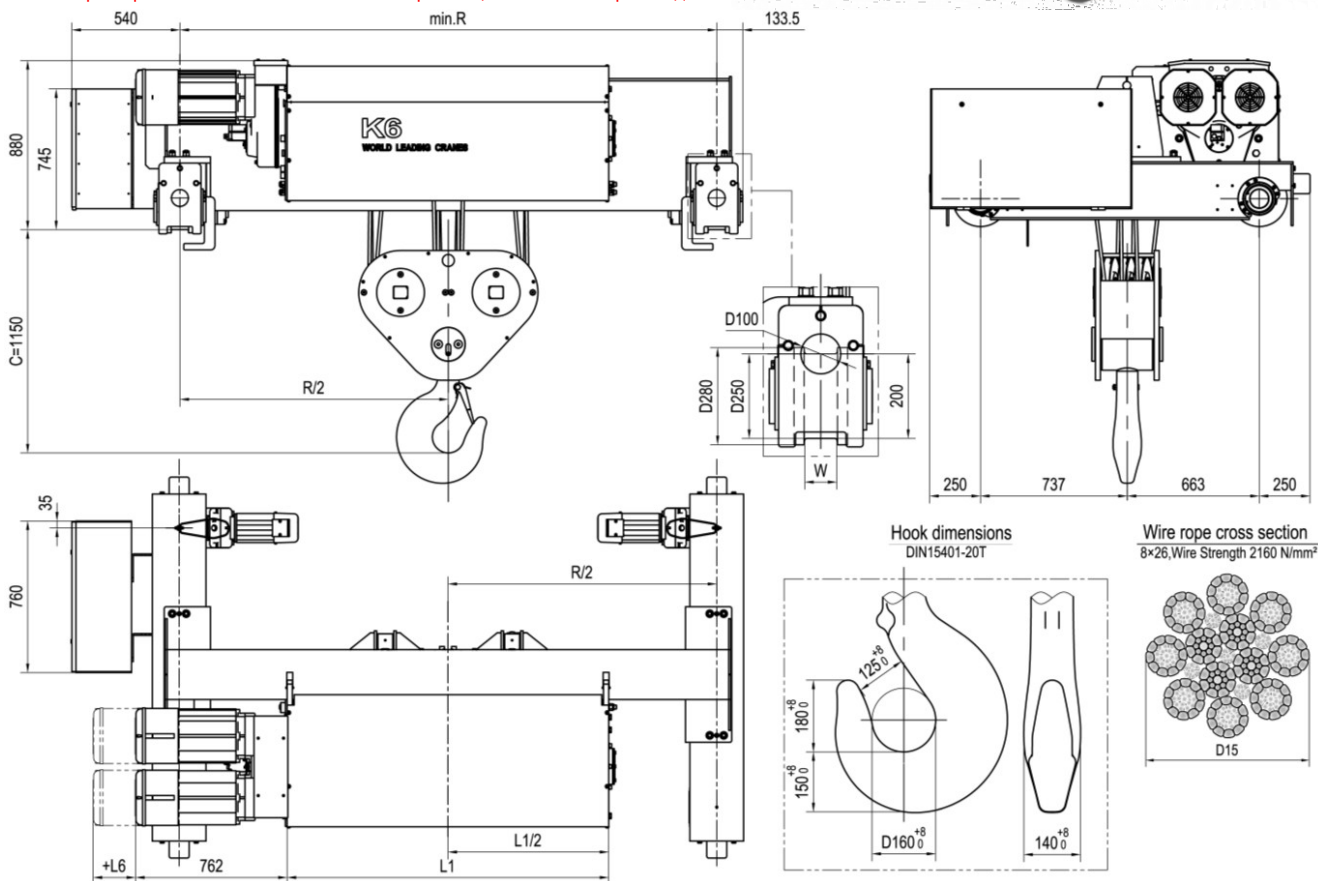


Грузовая тележка двухбалочного крана K6206

Высота подъема (м)	L1	W	R	Вес (кг)
5.2	1105	Default:75	2000	2810+W0
6.8	1305		2000	2890+W0
9.3	1615		2400	3098+W0
12.6	2025		2700	3327+W0
15.4	2375		3100	3633+W0
18.7	2785		3800	3957+W0
20.9	3065		3800	4073+W0
23.6	3405		4200	4310+W0

Двигатель	D06	F16	D07	F17	D08	F18	F19
L6	0	97	87	97	87	137	137
W0	0	-22	44	12	44	20	32

Чертеж не определяет конструкцию тали, окончательные размеры и характеристики согласовываются после размещения заказа в производство



Грузоподъемность (кг)	Режим работы FEM/ISO	Подъем										Перемещение										
		Передаточное число 289		Передаточное число 243		Передаточное число 191		Передаточное число 144		Передаточное число 114		Передаточное число 115	Передаточное число 72									
		Скорость (м/мин)	Двигатель	Скорость (м/мин)	Двигатель	Скорость (м/мин)	Двигатель	Скорость (м/мин)	Двигатель	Скорость (м/мин)	Двигатель	Скорость / Код двигателя (м/мин)										
40000	3м/М6	2.5/0.4 2-скоростной	2xD06	0~2.5 бесступенчатый	2xF16	3.2/0.5 2-скоростной	2xD06	0~3.2 бесступенчатый	2xF17	4/0.7 2-скоростной	2xD07	0~4 бесступенчатый	2xF18	2xF17	0~5 бесступенчатый	N/A	2xF18	0~6.3 бесступенчатый	2xF19	N/A	0~25 / 2xF04	0~32 / 2xF04
50000	2м/М5																					
60000	1Ам/М4																					