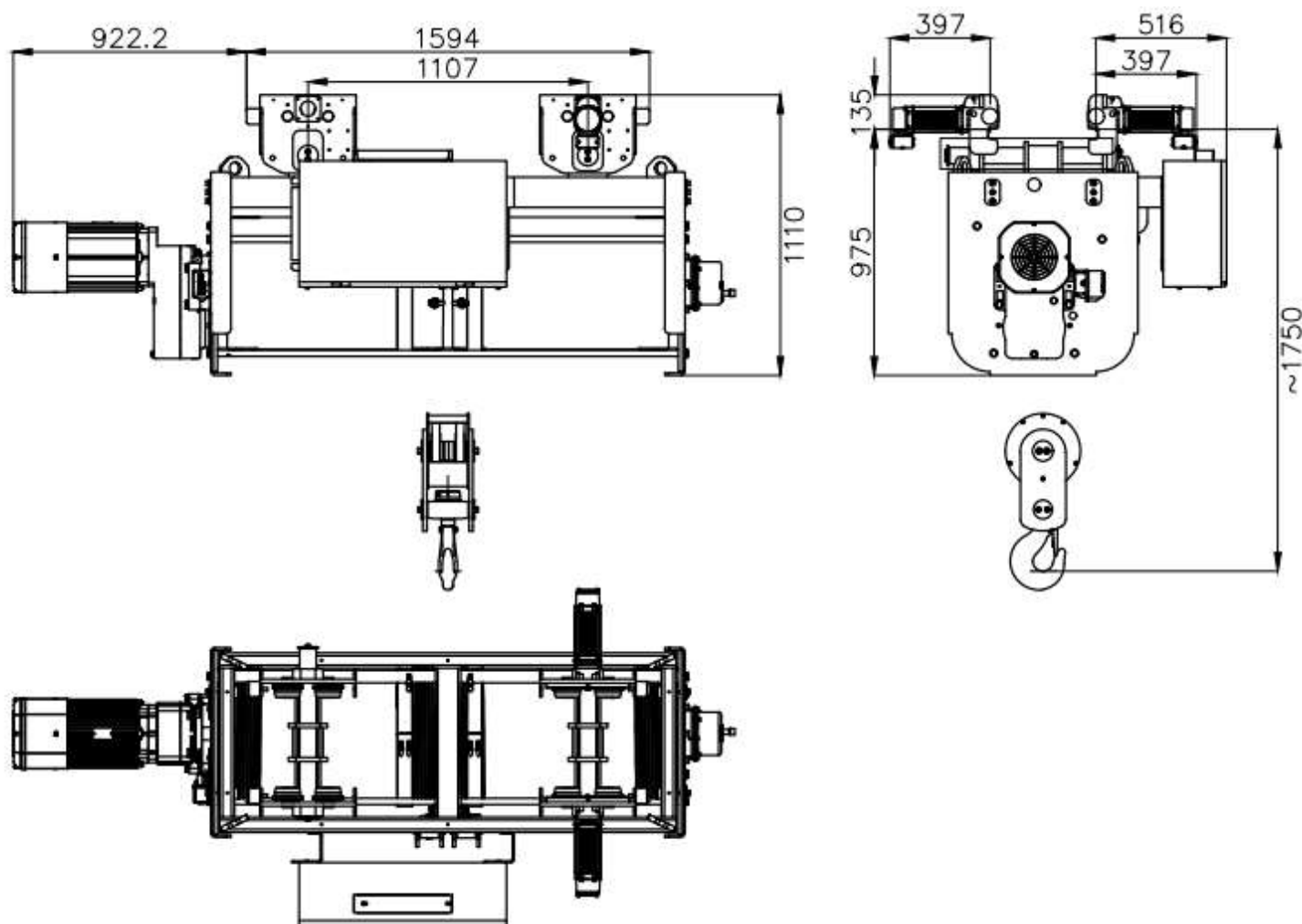


# HOIST

华德起重机  
**WORLDHOISTS**

Таль электрическая канатная передвижная  
с нормальной строительной высотой K5202

Производства WORLD HOISTS



### Технические данные


Грузоподъемность	10 т
Высота подъема	50,5 м
Режим работы	М6 по ИСО 4301/1
Исполнение	общепромышленное/пожаробезопасное
Степень защиты	IP 65
Полиспаст	2/2
2 Скорости подъема	8.0/1.3 м/мин (релейно-контакторная схема)
2 Скорости передвижения	20,0/0,5 м/мин (релейно-контакторная схема)
Размещение	в помещении

**HOIST**

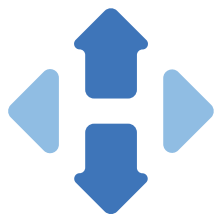
ООО «Хоист» ИНН: 7816704269 КПП: 780601001

195112, г. Санкт-Петербург, вн. тер.г. муниципальный округ Малая Охта,  
Пр. Энергетиков, д.4, к. 1, стр. 1, помещение 35Н, часть помещения 1, офис 806

 [www.myhoist.ru](http://www.myhoist.ru)

 +7 (812) 448-64-26

 [info@myhoist.ru](mailto:info@myhoist.ru)



# HOIST

华德起重機  
**WORLDHOISTS**

Температурный режим:	
Эксплуатации:	-20С...+40С
Нерабочего состояния:	-40С...+40С
Напряжение питания	380В
Напряжение управления	48В
Ширина полки катания	130...350 мм

Мощность двигателя мех. подъема	15 кВт
Мощность двигателя мех. передвижения	0,65 кВт x 2

### Документация:

- технический паспорт
- руководство по эксплуатации, монтажу и обслуживанию
- каталог запасных частей
- сертификат соответствия ТР ТС 010/2011



### Комплектация тали:


- 2-х скоростной механизм подъема тали
- 2-х скоростной механизм опускания тали
- Степень защиты IP 65
- Интеллектуальная система безопасности может автоматически считать все нагрузки в режиме реального времени и определять ожидаемый срок службы тали "Safe Working Period" (SWP)
- Электронный ограничитель грузоподъемности
- 4-х позиционный концевой выключатель подъема/ опускания
- Все двигатели имеют цилиндрический ротор, изоляцию класса F (или класса H по выбору) и рассчитаны на работу в режиме ED не менее 60%.
- электрика Schieder Electric

**HOIST**

ООО «Хоист»    ИНН: 7816704269    КПП: 780601001

195112, г. Санкт-Петербург, вн. тер.г. муниципальный округ Малая Охта,  
Пр. Энергетиков, д.4, к. 1, стр. 1, помещение 35Н, часть помещения 1, офис 806

 [www.myhoist.ru](http://www.myhoist.ru)

 +7 (812) 448-64-26

 [info@myhoist.ru](mailto:info@myhoist.ru)



# HOIST

华德起重機  
WORLDHOISTS

- Защита двигателей от перегрева
- буферные упоры на механизме передвижения
- защита контроля фаз (устройство размыкает главный контактор в случае обрыва фазы)
- Надежная упаковка

## Технические особенности оборудования:


- Рама статора изготовлена из экструдированного алюминия для максимального рассеивания тепла
- Все двигатели подъемника оснащены дисковыми магнитными тормозами постоянного тока. Тормоза движения тали не требуют регулировки.
- Двигатель подъемника и тормоз спроектированы и изготовлены таким образом, чтобы исключить проскальзывание груза в любой момент пуска или остановки подъемника.
- Тормозной момент не менее чем в 1,8 раза превышает номинальный момент двигателя.
- Тормозные накладки не содержат асбеста, а тормоза полностью закрыты и защищены от пыли.
- Канатный барабан большого диаметра и канатные шкивы увеличивают срок службы каната.
- При использовании канатного барабана большого диаметра горизонтальное перемещение крюка и угол подъема каната сводятся к минимуму. Дрейф крюка составляет менее 0,4%, это наиболее оптимальный вариант положения крюка.
- Канатный барабан изготовлен из высококачественной стальной трубы и имеет точно обработанные канавки для каната, предотвращающие его перекрещивание
- Барабан имеет минимум два мертвых витка каната при нижнем положении крюка
- Чехол барабана тали защищает таль от пыли, грязи и осадков
- Канаты изготавливаются из высокопрочной стали и оцинковываются. Для талей World hoists используются канаты маркировочной группы 2160 Н/мм<sup>2</sup>
- Канатоукладчик износостойкий, сверхпрочный, изготовлен из чугуна с графитовым сферическим покрытием, удерживающим канат в канавках.
- Шкивы изготовлены из чугуна с графитовым сферическим покрытием
- Зубчатые передачи механизма передвижения находятся в закрытом корпусе
- Материал корпуса редуктора - алюминий, изготовленный методом литья под высоким давлением, это инновационное решение более чем на 60% легче чугунного корпуса
- Шестерни (редуктора подъема и передвижения) работают в полностью закрытой полужидкой или масляной ванне смазки, рассчитанной на весь срок службы тали.
- Все шестерни смазываются герметично, отсутствуют открытые шестерни. Передача - цилиндрическая, все зубчатые колеса закалены до твердости HRC60 и зашлифованы.
- Все движения тали являются независимыми и могут выполняться одновременно.
- Специальная серия контакторов, предназначенная для крановых установок и рассчитанных на сильную вибрацию.
- В контакторах, управляющих движением в противоположных направлениях, используется механическая блокировка, предотвращающая случайный одновременный контакт.
- Все кабели уложены в кабель-каналы
- Порошковая окраска металлоконструкций тали.

**HOIST**

ООО «Хоист» ИНН: 7816704269 КПП: 780601001

195112, г. Санкт-Петербург, вн. тер.г. муниципальный округ Малая Охта,  
Пр. Энергетиков, д.4, к. 1, стр. 1, помещение 35Н, часть помещения 1, офис 806

 [www.myhoist.ru](http://www.myhoist.ru)

 +7 (812) 448-64-26

 [info@myhoist.ru](mailto:info@myhoist.ru)