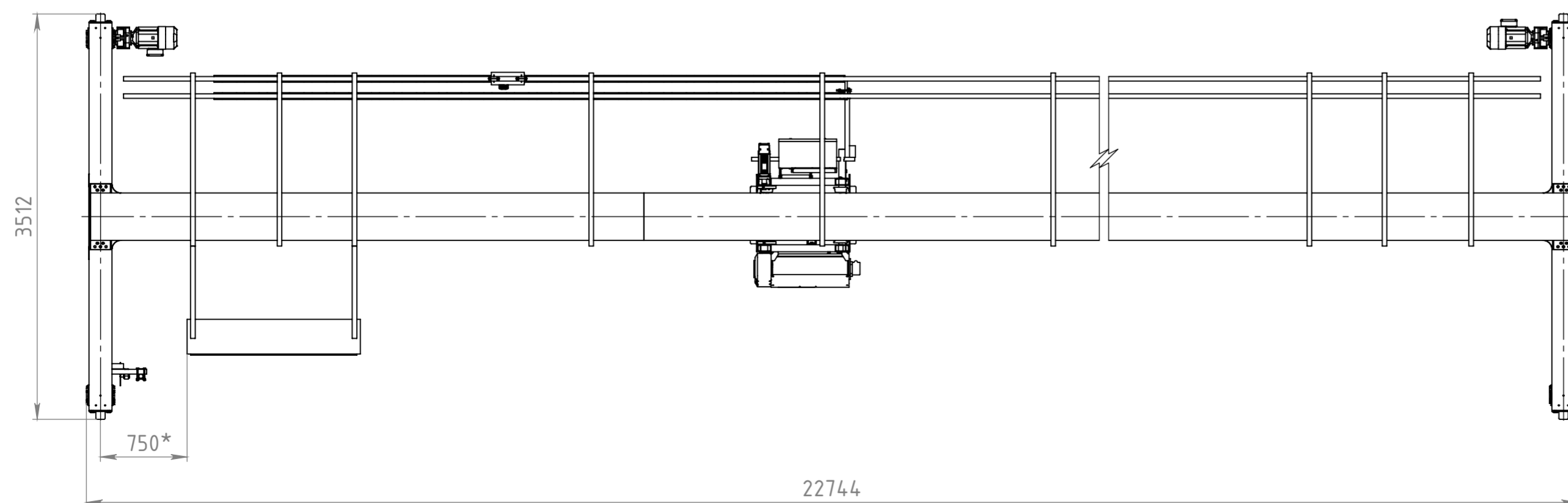
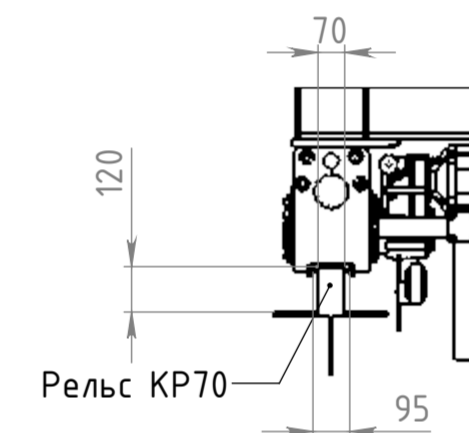
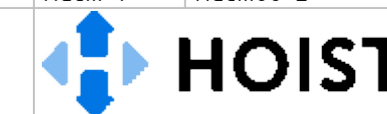


А (1 : 20)



Технические данные	
Грузоподъемность крана	5 т
Пролет	22,5 м
Высота подъема / ход крюка	9,12 м / 9 м
Скорость механизма подъема	0-5 м/мин с част.
Скорость передвижения тали	0-20 м/мин с част.
Скорость передвижения крана	0-32 м/мин с част.
Масса тали	0,360 т
Масса крана	5,600 т
Питание	380В/220В/50Гц
Режим работы крана	A5 (ИСО4301/1)
Режим работы механизма подъема	M5 (ИСО4301/1)
Режим работы механизма передвижения крана	M5 (ИСО4301/1)
Максимальная статическая нагрузка на колесо	40,5 кН
Установленная мощность крана	6,95 кВт

K24017_KS5t-22.5-9m_000.00 ГЧ			
Изм. Лист	№ докум.	Подп.	Дата
Разраб.			14.06.2024
Пров.			
Т. контр.			
Н. контр.			
Утв.			
Кран мостовой			Лит. Масса Масштаб
Габаритный чертеж			5607.83 1:40
			Лист 1 Листов 2

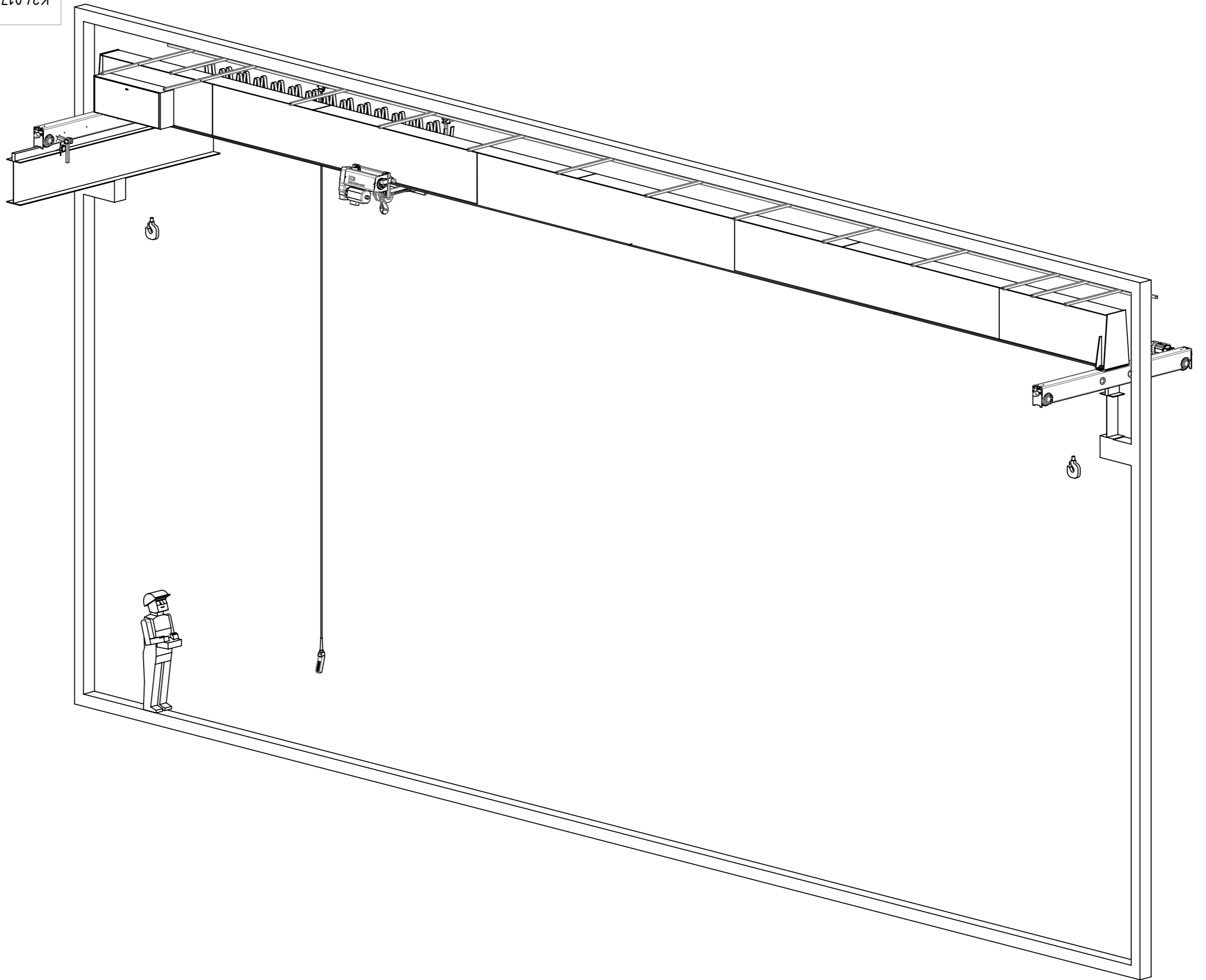


1. Габаритный чертеж не определяет конструкцию крана.

PDM: (чертеж: ID<->Вер<->) (модель: ID<->Вер<->) Файл: (чертеж K24017\_KS5t-22.5-9m\_000.00 Кран мостовой) (модель K24017\_KS5t-22.5-9m\_000.00 Кран мостовой) Стр. № Справ. № Перв. примен.

Инов. № подл. Подп. и дата Инов. инв. № Инв. № дубл. Подп. и дата

K24017\_KS5t-22.5-9m\_000.00



Инв. № подл. Подл. и дата. Взам. инв. № Инв. № дубл. Подл. и дата

Изм.	Лист	№ докум.	Подп.	Дата

K24017\_KS5t-22.5-9m\_000.00

Лист

2

Копировал

Формат А3