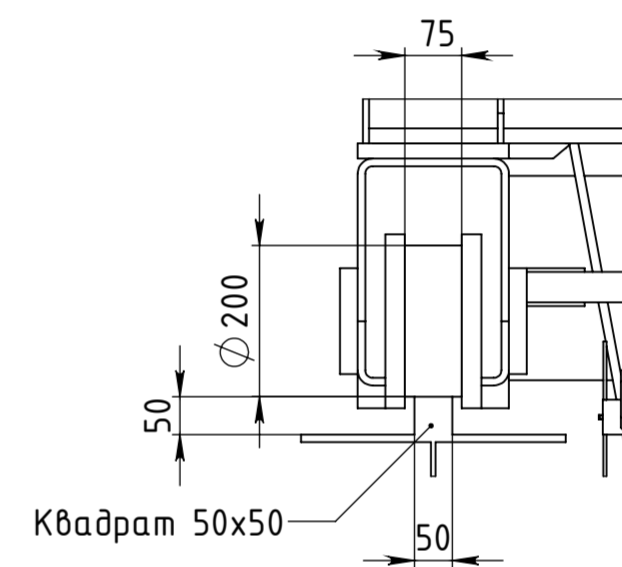
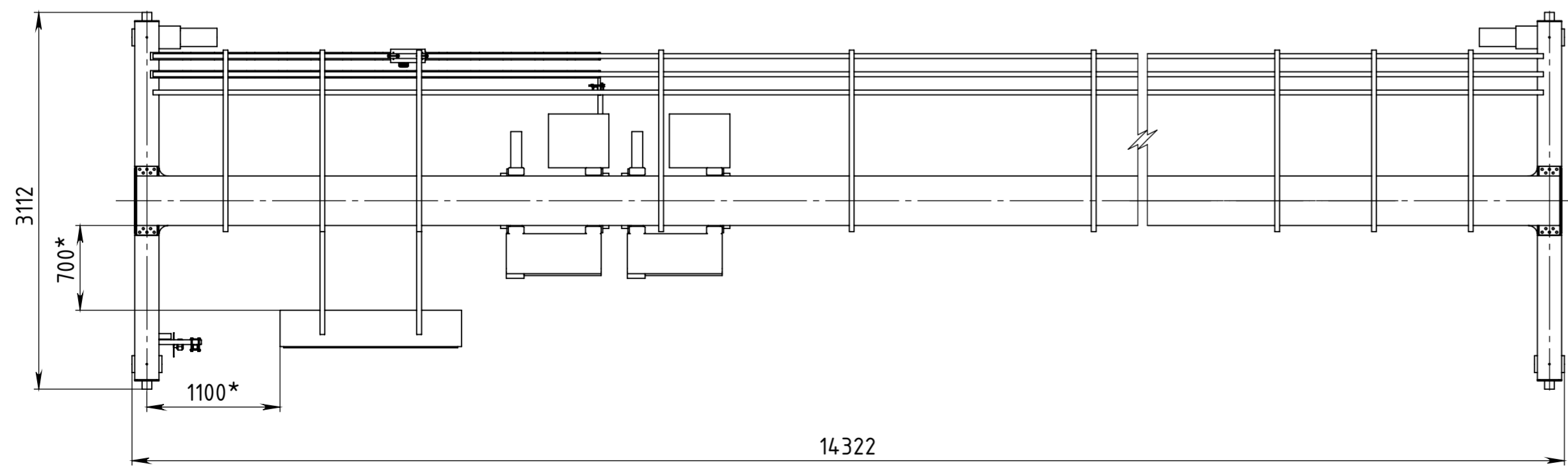


A (1 : 10)



Технические данные	
Грузоподъемность крана	6,4 т (3,2 т+3,2 т)
Пролет	14,075 м
Высота подъема / ход крюка	6,4 м / 9 м
Скорость механизма подъема	5/0,8 м/мин две скорости
Скорость передвижения тали	0-20 м/мин с част
Скорость передвижения крана	0-32 м/мин с част.
Масса тали	0,270 т x 2шт
Масса крана	3,910 т
Питание	380В/48В/50Гц
Режим работы крана	A5 (ИСО4301/1)
Режим работы механизма подъема	M5 (ИСО4301/1)
Режим работы механизма передвижения крана	M5 (ИСО4301/1)
Максимальная статическая нагрузка на колесо	40 кН
Установленная мощность крана	8,7 кВт



1. Габаритный чертеж не определяет конструкцию крана.

K24020_KS6,4tx14,075mx9m_000.00 ГЧ							
Изм.	Лист	№ докум.	Подп.	Дата	Лит.	Масса	Масштаб
				20.08.2024		3979.09	1:40
Кран мостовой					Лист 1	Листов 1	
Габаритный чертеж							

PDM: (чертеж: ID<->Вер<->) файл: (чертеж K24020\_KS6.4tx14.075mx9m\_000.00 Кран мостовой) (модель K24020\_KS6.4tx14.075mx9m\_000.00 Кран мостовой) Стр. № Подп. и дата  
 Инв. № дубл. Инв. № Инв. № дубл. Подп. и дата  
 Инв. № подл. Инв. № подл. Подп. и дата