



HOIST

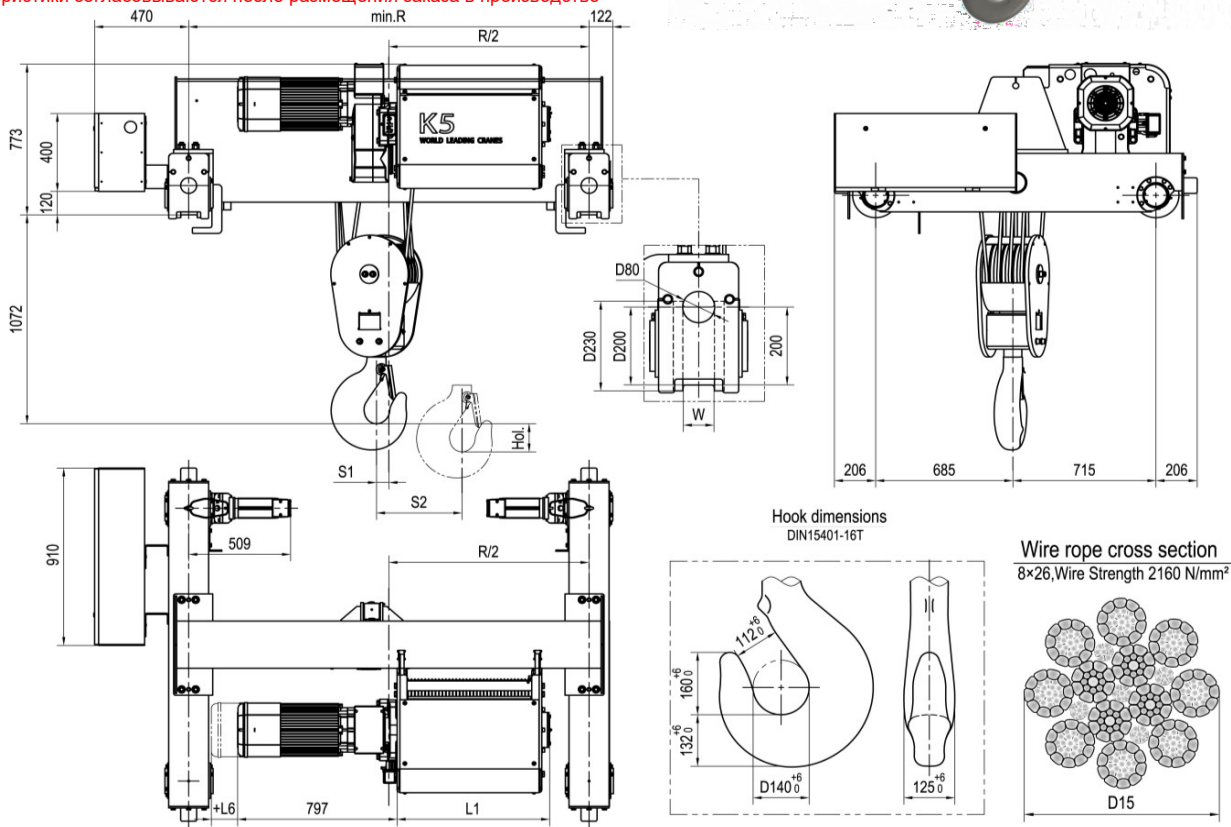
华德起重机械
WORLDHOISTS

Грузовая тележка двухбалочного крана K5108

Высота подъема (м)	L1	S1	S2	W	R	Вес (кг)
7	815	22	66	Default:75	2000	1814+W0
9	1015	28	85		2400	1962+W0
12	1215	37	110		3100	2166+W0
15	1515	48	144		3400	2336+W0
20	1915	63	189		4200	2638+W0
24	2265	76	228		4800	2881+W0

Двигатель	D06	F16	D07	F17	D08	F18	F19
L6	0	97	87	97	87	137	137
W0	0	-11	22	6	22	10	16

Чертеж не определяет конструкцию гали, окончательные размеры и характеристики согласовываются после размещения заказа в производство



Грузоподъемность (кг)	Режим работы FEM/ISO	Подъем												Перемещение						
		Передаточное число 289				Передаточное число 243				Передаточное число 191				Передаточное число 144		Передаточное число 90	Передаточное число 63			
		Скорость (м/мин)	Двигатель	Скорость (м/мин)	Двигатель	Скорость (м/мин)	Двигатель	Скорость (м/мин)	Двигатель	Скорость (м/мин)	Двигатель	Скорость (м/мин)	Двигатель	Скорость (м/мин)	Двигатель	Скорость / Код двигателя (м/мин)				
25000	3м/М6	2/0.3 2-скоростной	1xD06	0~2 бесступенчатый	1xF16	2.5/0.4 2-скоростной	1xD06	0~2.5 бесступенчатый	1xF16	1xF17	3.2/0.5 2-скоростной	1xD08	1xD07	0~3.2 бесступенчатый	1xF17	1xF18	0~4 бесступенчатый	1xF19	0~20 / 2xF03	0~32 / 2xF03
32000	2м/М5		40000	1Ам/М4																

HOIST

ООО «Хоист» ИНН: 7816704269 КПП: 780601001

www.myhoist.ru

+7 (812) 448-64-26

195112, г. Санкт-Петербург, вн. тер.г. муниципальный округ Малая Охта,
Пр. Энергетиков, д.4, к. 1, стр. 1, помещение 35Н, часть помещения 1, офис 806

info@myhoist.ru