



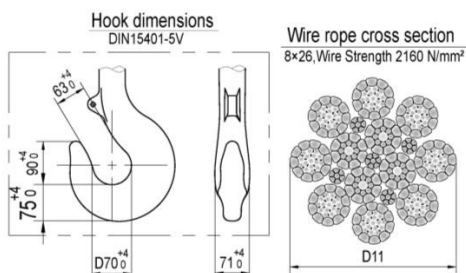
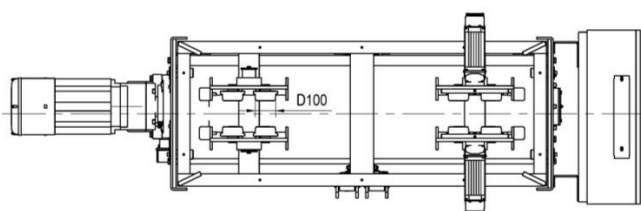
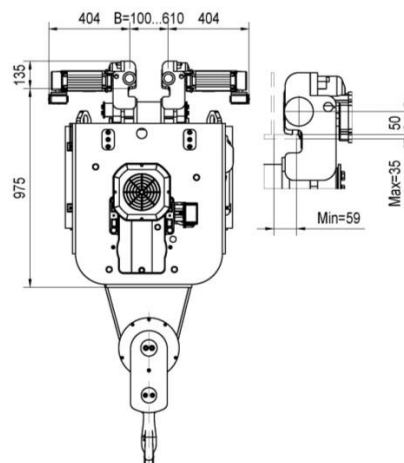
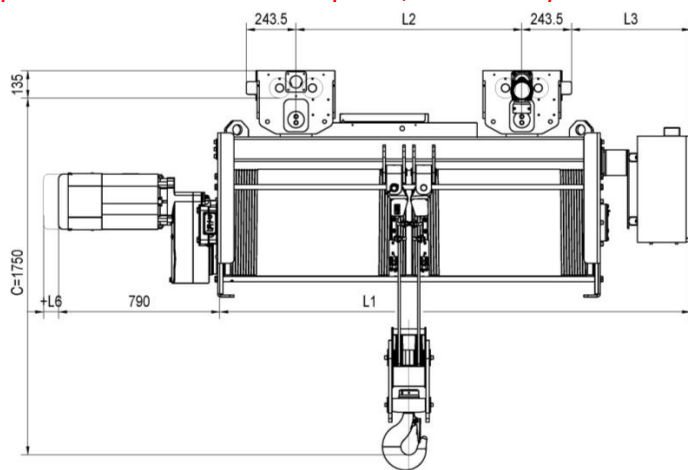
Таль нормальной строительной высоты K5202

Высота подъема (м)	L1	L2	L3	Вес (кг)
15.5	1375	604	360	1360+W0
22	1375	604	360	1450+W0
28.5	1575	799	363	1481+W0
38	1875	807	509	1633+W0
50.5	2275	1107	559	1775+W0
61.5	2625	1107	734	1961+W0
77.5	3125	1600	738	2240+W0
87	3426	1900	738	2436+W0

Двигатель	D06	F16	D07	F17	D08	F18	F19
L6	0	97	87	97	87	137	137
W0	0	-11	22	6	22	10	16



Чертеж не определяет конструкцию тали, окончательные размеры и характеристики согласовываются после размещения заказа в производство



Грузоподъемность (кг)	Режим работы FEM/ISO	Подъем										Перемещение	
		Передаточное число 289		Передаточное число 243		Передаточное число 191		Передаточное число 144		Передаточное число 114		Передаточное число 42	Передаточное число 32
		Скорость (м/мин)	Двигатель	Скорость (м/мин)	Двигатель	Скорость (м/мин)	Двигатель	Скорость (м/мин)	Двигатель	Скорость (м/мин)	Двигатель	Скорость (м/мин)	Двигатель
6300	3M/M6	8/1.3 2-скоростной 1xD06	0~8 бесступенчатый 1xF16	10/1.7 2-скоростной 1xD07	0~10 бесступенчатый 1xF17	12.5/2 2-скоростной 1xD08	0~12.5 бесступенчатый 1xF18	0~16 бесступенчатый 1xF19	0~20 бесступенчатый N/A	0~25 / 2xF02	0~32 / 2xF02	Скорость / Код двигателя (м/мин)	
8000	2M/M5												
10000	1Am/M4												