



HOIST

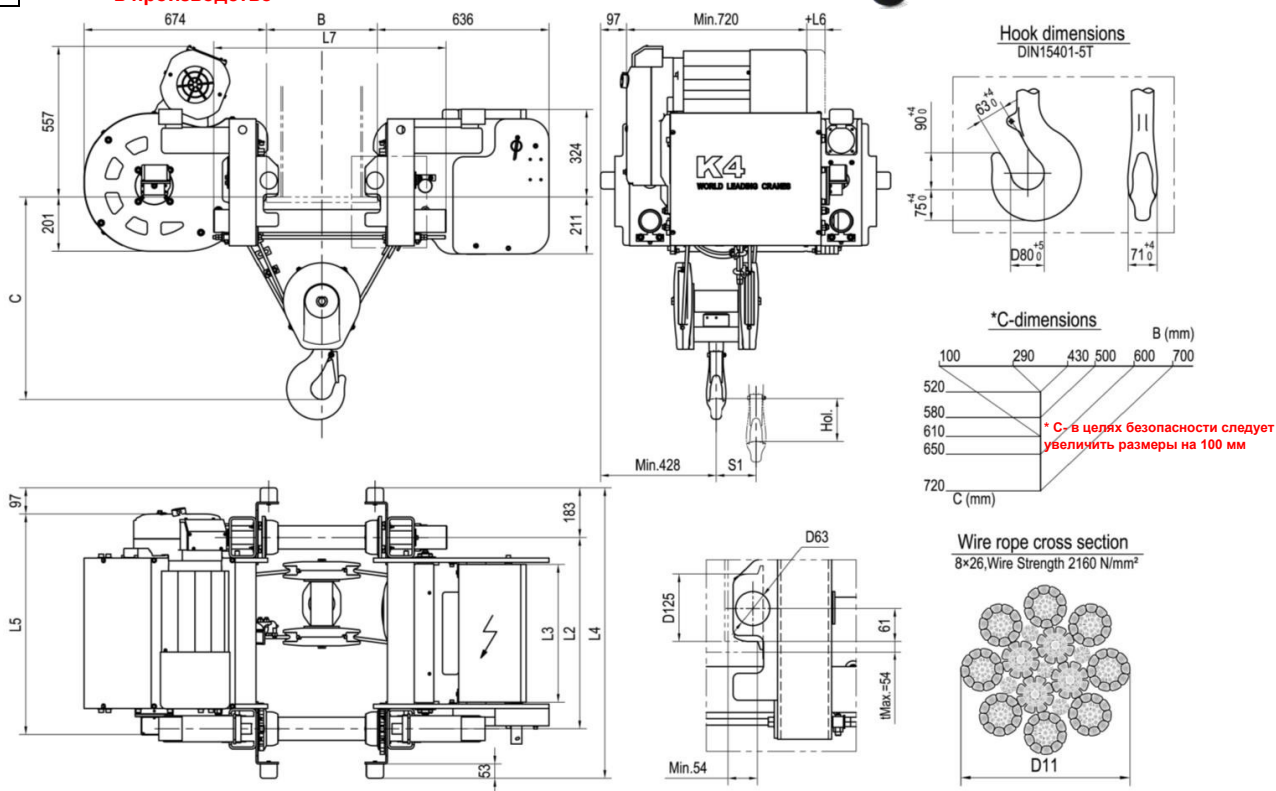
华德起重机械
WORLDHOISTS

Таль уменьшенной строительной высоты K4104

Высота подъема (м)	B	L2	L3	L4	L5	S1	Вес (кг)
9	100~710	708	510	1074	817	90	686+W0
12		838	650	1204	947	120	774+W0
16		1008	820	1374	1117	170	854+W0
Двигатель	D05	F15	D06	F16			
L6	0	12	-12	85			
W0	0	-4	33	22			
L7(mm)	B(mm)	L7(mm)		B(mm)			
860	> 100-410	1160		> 610-710			
960	> 410-510						
1060	> 510-610						



Чертеж не определяет конструкцию тали, окончательные размеры и характеристики согласовываются после размещения заказа в производство



Грузоподъемность (кг)	Режим работы FEM/ISO	Подъем												Перемещение					
		Передаточное число 229				Передаточное число 185				Передаточное число 114				Передаточное число 90		Передаточное число 6			
		Скорость (м/мин)	Двигатель	Скорость (м/мин)	Двигатель	Скорость (м/мин)	Двигатель	Скорость (м/мин)	Двигатель	Скорость (м/мин)	Двигатель	Скорость (м/мин)	Двигатель	Скорость (м/мин)	Двигатель	Скорость / Код двигателя (м/мин)			
5000	3М/М6	4/0.7 2-скоростной	1xD05	0~4 бесступенчатый	1xF15	5/0.8 2-скоростной	1xD05	0~5 бесступенчатый	1xF15	8/1.3 2-скоростной	1xD06	0~8 бесступенчатый	1xF16	10/1.7 2-скоростной	1xD07	0~10 бесступенчатый	1xF17	0~20 / 2xF02	0~32 / 2xF02
6300	3М/М6																		
8000	3М/М6																		
10000	2М/М5																		

Вес рассчитан с учетом B в 410

HOIST

ООО «Хоист» ИНН: 7816704269 КПП: 780601001

195112, г. Санкт-Петербург, вн. тер.г. муниципальный округ Малая Охта,
Пр. Энергетиков, д.4, к. 1, стр. 1, помещение 35Н, часть помещения 1, офис 806

www.myhoist.ru

+7 (812) 448-64-26

info@myhoist.ru