



HOIST

华德起重机械
WORLDHOISTS

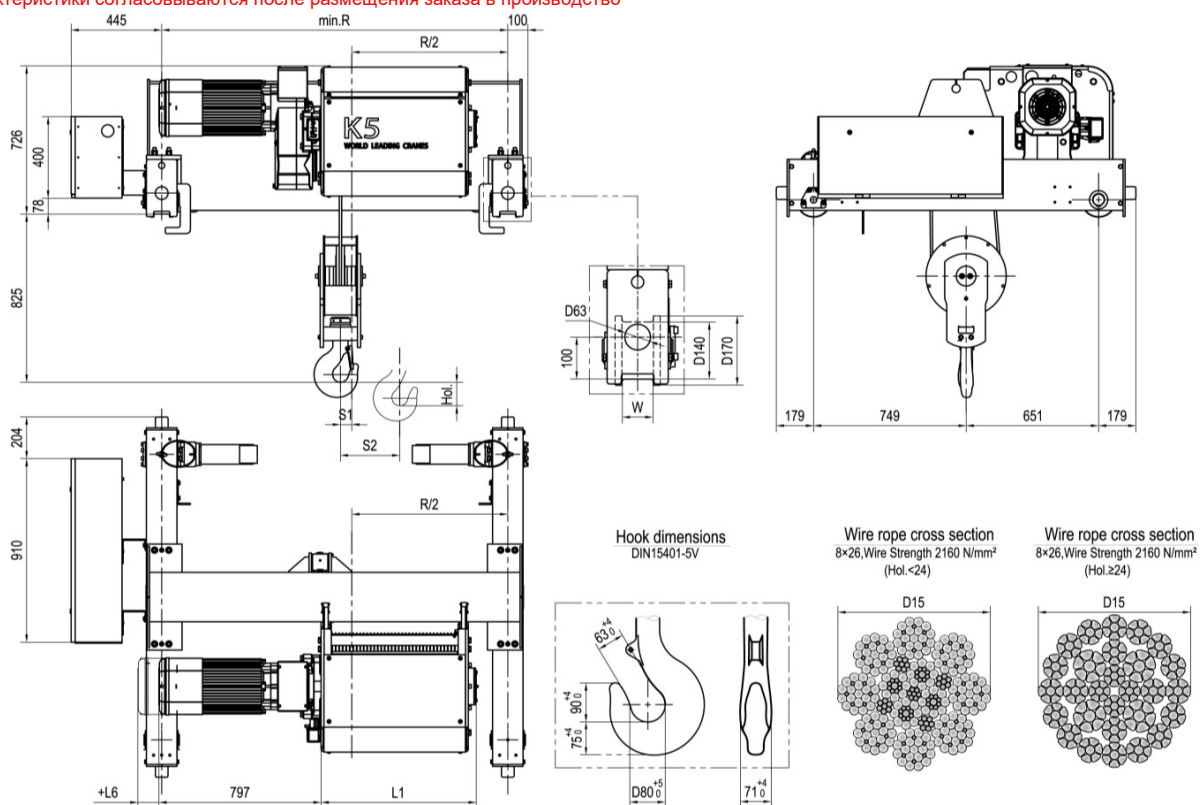
Грузовая тележка двухбалочного крана K5102

Высота подъема (м)	L1	S1	S2	W	R	Вес (кг)
15.5	565	44	145	Default: 75	1700	1326+W0
18	615	51	170		1700	1348+W0
21.5	685	60	197		2000	1427+W0
25	765	70	234		2000	1460+W0
28	815	79	264		2000	1482+W0
36.5	1015	101	338		2400	1630+W0
47	1215	133	442		3100	1832+W0
61	1515	172	573		3400	2007+W0
80	1915	227	758		4200	2306+W0
97.5	2265	274	912		4800	2551+W0

Двигатель	D06	F16	D07	F17	D08	F18	F19
L6	0	97	87	97	87	137	137
W0	0	-11	22	6	22	10	16



Чертеж не определяет конструкцию тали, окончательные размеры и характеристики согласовываются после размещения заказа в производство



Грузоподъемность (кг)	Режим работы FEM/ISO	Подъем												Перемещение							
		Передаточное число 289				Передаточное число 243				Передаточное число 191				Передаточное число 144		Передаточное число 114		Передаточное число 42		Передаточное число 32	
		Скорость (м/мин)	Двигатель	Скорость (м/мин)	Двигатель	Скорость (м/мин)	Двигатель	Скорость (м/мин)	Двигатель	Скорость (м/мин)	Двигатель	Скорость (м/мин)	Двигатель	Скорость (м/мин)	Двигатель	Скорость (м/мин)	Двигатель	Скорость / Код двигателя (м/мин)	Скорость / Код двигателя (м/мин)		
6300	3м/М6	8/1.3 2-скоростной	1xD06	0-8 бесступенчатый	1xF16	10/1.7 2-скоростной	1xD06	0-10 бесступенчатый	1xF17	12.5/2 2-скоростной	1xD08	0-12.5 бесступенчатый	1xF17	0-16 бесступенчатый	1xF18	0-20 бесступенчатый	N/A	0~25 / 2xF02	0~32 / 2xF02		
8000	2м/М5																			1xF18	1xF19
10000	1Ам/М4																				

HOIST

ООО «Хоист» ИНН: 7816704269 КПП: 780601001

195112, г. Санкт-Петербург, вн. тер.г. муниципальный округ Малая Охта,
Пр. Энергетиков, д.4, к. 1, стр. 1, помещение 35Н, часть помещения 1, офис 806

www.myhoist.ru

+7 (812) 448-64-26

info@myhoist.ru