



Лебедка A1202

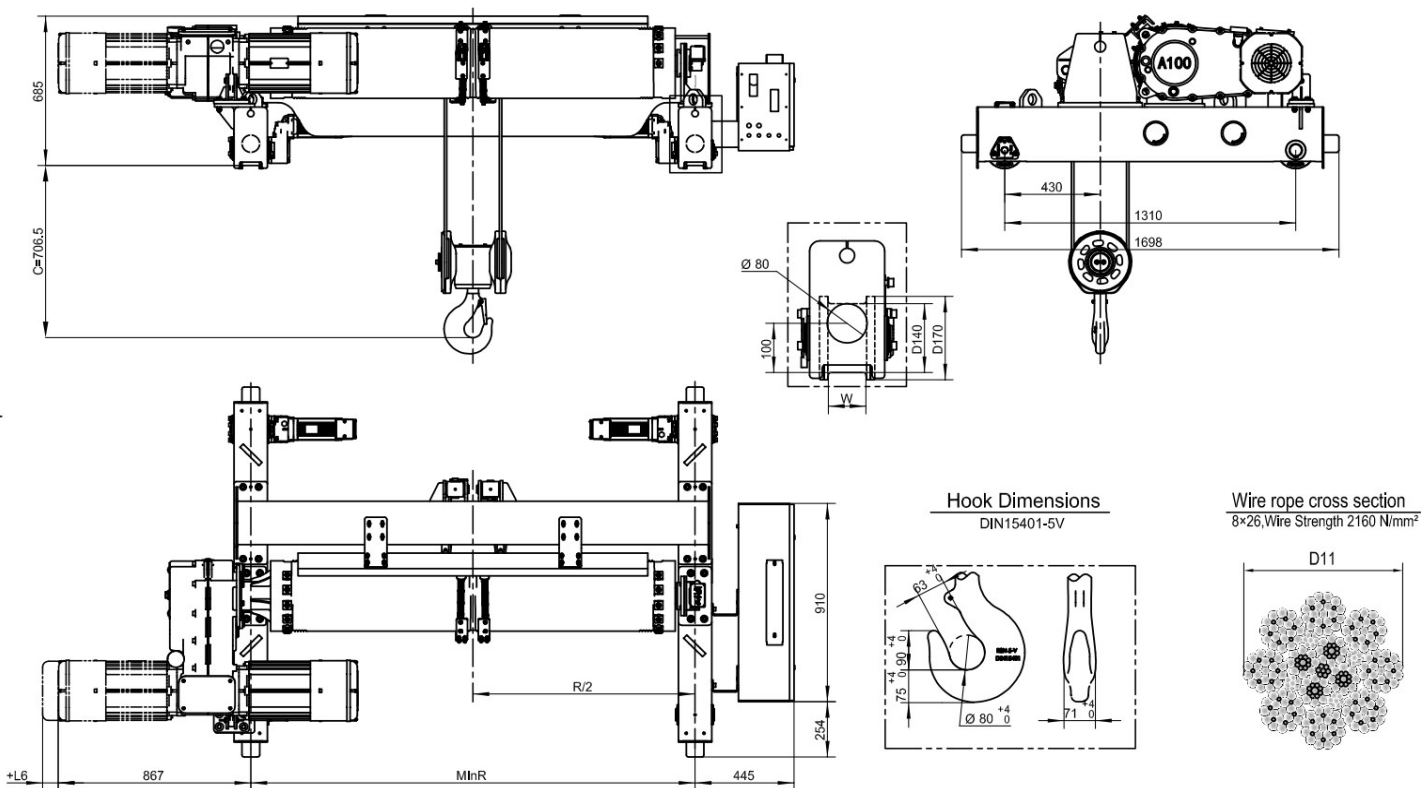
Высота подъема (м)	W	R	Вес* (кг)
14.9	Default:75	1400	1567.0
20.7		1700	1660.1
26.5		2000	1753.4
34.2		2400	1876.8
40.0		2700	1972.7
47.8		3100	2096.8
53.6		3400	2189.8
61.3		3800	2313.9
69.0		4200	2437.8

*Вес сервисной платформы не включен

Двигатель	D06	F16	D07	D08	F17	F18
L6	0	104	94	94	104	144



Чертеж не определяет конструкцию тали, окончательные размеры и характеристики согласовываются после размещения заказа в производство



Грузоподъемность (кг)	Режим работы FEM/ISO	Подъем						Перемещение			
		Передаточное число 161				Передаточное число 103		Передаточное число 42	Передаточное число 32		
		Скорость (м/мин)	Двигатель	Скорость (м/мин)	Двигатель	Скорость (м/мин)	Двигатель	Скорость (м/мин)	Двигатель		
6300	3м/М6	10/1.7 2-скоростной	1xD06	0-10 бесступенчатый	1xF16	16/2.7 2-скоростной	2xD06	0-16 бесступенчатый	2xF16	0~20 / 2xF02	0~32 / 2xF02
8000	3м/М6		1xD06		1xF16		2xD06		2xF16		
10000	2м/М5		1xD07		1xF17		2xD07		2xF17		