

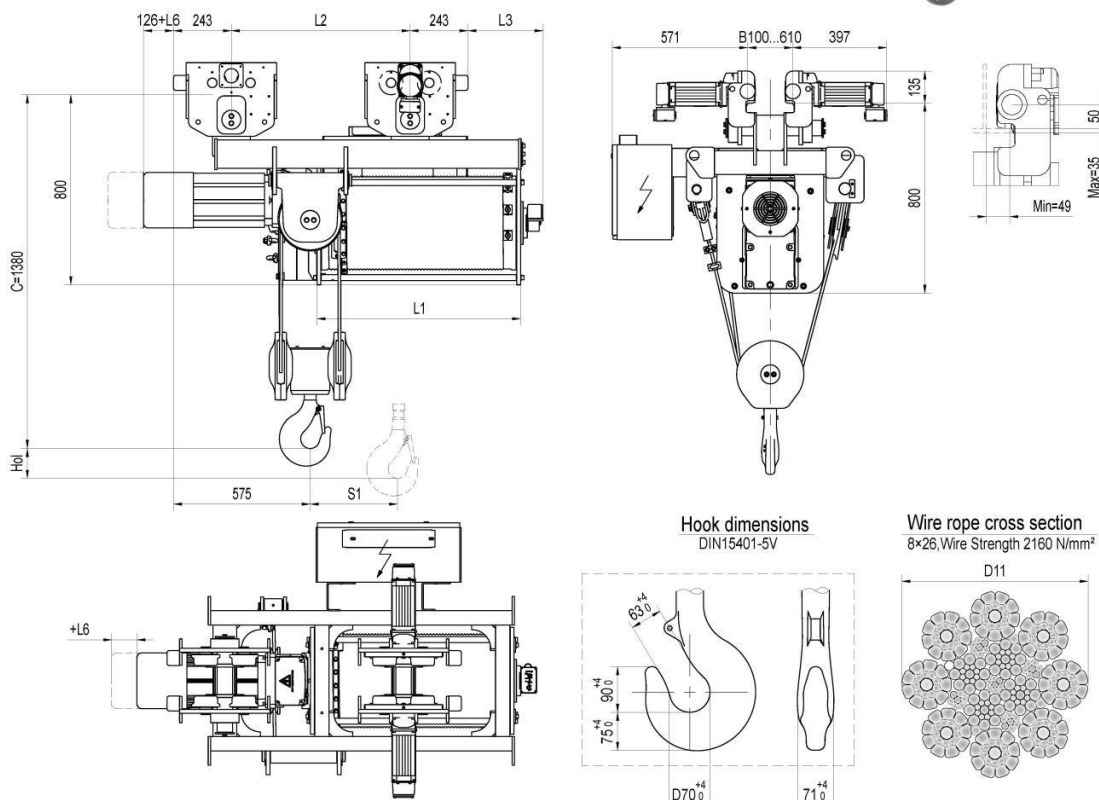


## Таль нормальной строительной высоты K4104

Высота подъема (м)	L1	L2	L3	S1	Вес (кг)
9	557	610	10	90	614+W0
12	687	755	140	120	669+W0
16	857	753	317	170	703+W0
20	1017	853	377	220	756+W0
26	1287	913	587	280	818+W0

Двигатель	D05	F15	D06	F16
L6	0	12	-12	85
W0	0	-4	33	22

Чертеж не определяет конструкцию тали, окончательные размеры и характеристики согласовываются после размещения заказа в производство



Грузоподъемность (кг)	Режим работы FEM/ISO	Подъем												Перемещение					
		Передаточное число 229				Передаточное число 185				Передаточное число 114				Передаточное число 90				Передаточное число 6	
		Скорость (м/мин)	Двигатель	Скорость (м/мин)	Двигатель	Скорость (м/мин)	Двигатель	Скорость (м/мин)	Двигатель	Скорость (м/мин)	Двигатель	Скорость (м/мин)	Двигатель	Скорость (м/мин)	Двигатель	Скорость / Код двигателя (м/мин)			
5000	3м/М6	4/0.7 2-скоростной	1xD05	0~4 бесступенчатый	1xF15	5/0.8 2-скоростной	1xD05	0~5 бесступенчатый	1xF15	8/1.3 2-скоростной	1xD06	0~8 бесступенчатый	1xF16	10/1.7 2-скоростной	1xD07	0~10 бесступенчатый	1xF17	0~20 / 2xF02	0~32 / 2xF02
6300	3м/М6																		
8000	3м/М6																		
10000	2м/М5																		