

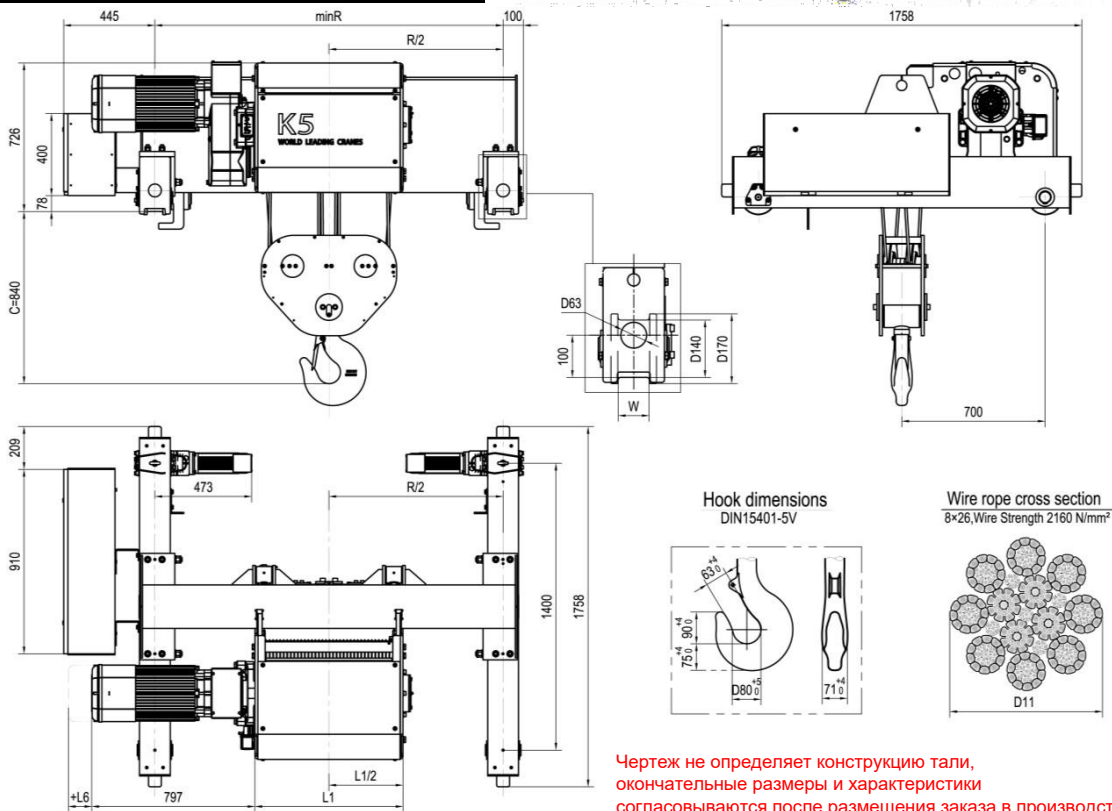
HOIST

华德起重机械
WORLDHOISTS

Грузовая тележка двухбалочного крана K5206

Высота подъема (м)	L1	W	R	Вес (кг)
5	815	Default:75	1700	1664+W0
7	1015		2000	1756+W0
9.5	1215		2000	1786+W0
12.5	1515		2400	1940+W0
16.5	1915		2700	2081+W0
20.5	2265		3100	2269+W0
25.5	2765		3800	2549+W0
29	3065		4200	2747+W0

Двигатель	D06	F16	D07	F17	D08	F18	F19
L6	0	97	87	97	87	137	137
W0	0	-11	22	6	22	10	16



Чертеж не определяет конструкцию тали, окончательные размеры и характеристики согласовываются после размещения заказа в производство

Грузоподъемность (кг)	Режим работы FEM/ISO	Подъем												Перемещение										
		Передаточное число 289		Передаточное число 243		Передаточное число 191		Передаточное число 144		Передаточное число 114		Передаточное число 90	Передаточное число 63											
		Скорость (м/мин)	Двигатель	Скорость (м/мин)	Двигатель	Скорость (м/мин)	Двигатель	Скорость (м/мин)	Двигатель	Скорость (м/мин)	Двигатель	Скорость (м/мин)	Двигатель	Скорость / Код двигателя (м/мин)	Скорость / Код двигателя (м/мин)									
20000	3м/М6	2.5/0.4 2-скоростной	1xD06	0~2.5 бесступенчатый	1xF16	3.2/0.5 2-скоростной	1xD07	0~3.2 бесступенчатый	1xF17	1xF16	4/0.7 2-скоростной	1xD08	1xD07	0~4 бесступенчатый	1xF18	1xF17	0~5 бесступенчатый	1xF19	1xF18	0~6.3 бесступенчатый	N/A	1xF19	0~25 / 2xF02	0~32 / 2xF03
25000	2м/М5																							
30000	1Ам/М4																							

HOIST

ООО «Хоист» ИНН: 7816704269 КПП: 780601001

195112, г. Санкт-Петербург, вн. тер.г. муниципальный округ Малая Охта,
Пр. Энергетиков, д.4, к. 1, стр. 1, помещение 35Н, часть помещения 1, офис 806

www.myhoist.ru

+7 (812) 448-64-26

info@myhoist.ru