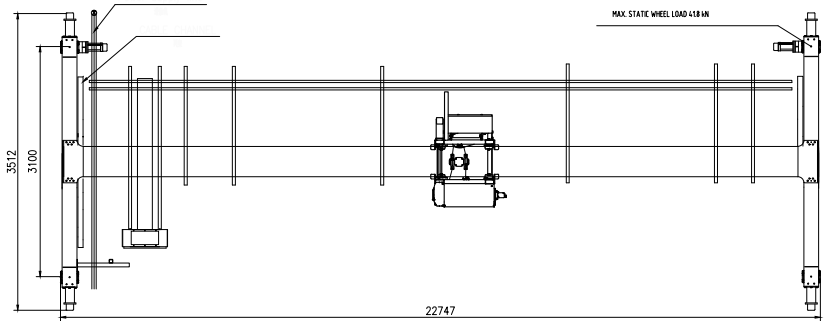
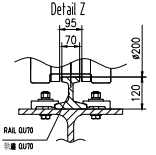


技术参数 TECHNICAL DATA

起重量 LOAD.....	5t	起重量级数 WEIGHT OF CRANE.....	6.2t
跨度 SPAN.....	22.5m	供电?? POWER SUPPLY.....	380V/4RV/5Hz
起升高度 LIFTING HEIGHT.....	12m	起重量级数?? CRANE GROUP.....	FEM AS
起升速度 HOISTING SPEED.....	5/0.8 m/min 深速2-SPEED	起升机构?? HOIST GROUP.....	MSFEM 2m
大车速度 TRAVERSING SPEED.....	0-20 m/min ??至??STEPLESS	大车机构?? BRIDGE TRAVEL GROUP.....	MSFEM 2m
小车速度 TRAVELLING SPEED.....	0-32 m/min ??至??STEPLESS	供电?? SUPPLY POWER.....	6.95kW
小车重量 WEIGHT OF TROLLEY.....	0.42t	漆?? BRIDGE PAINT.....	E20/RAL 9028



12	GB/T805-1988	起重链钢索	16	65% ϕ	0.11	0.5
11	GB/T911-2002	半轴	32	300HV	0.11	0.32
10	GB/T670-2000	螺栓	16	??	0.13	0.48
9	GB/T5783-2000	螺栓	16	11.92	0.2	1.92
8	GB/T891	轴?? ϕ ?? \times 50	4	65% ϕ	0.02	0.08
7	??	??	8	??	0.05	0.4
6	??	??	2	??	0.1	0.2
5	GB/T 8521998	吊钩?? ϕ ?? \times 12	2	0.85	0.01	0.36
4	14635161420N	大?? ϕ ?? \times 1635161420N	2	??	0.18	35.6
3	??	??	2	??	0.15	0.0
2	??	??	1	??	0.6	0.8
1	??	??	1	??	0.786	0.786

序号	代号	名称	数量	材料	重量	注
		Material		世界品牌 WORLDHOISTS		
		Material code		S233970538004		
		Part Name		KSS1x22.5mX12m-AS		
17	设计	设计	1	??	??	??
18	审核	审核	1	??	??	??
19	王兴坤	2024/07/27	1	??	??	??
20	??	??	??	??	??	??
21	??	??	??	??	??	??
22	??	??	??	??	??	??
23	??	??	??	??	??	??
24	??	??	??	??	??	??
25	??	??	??	??	??	??
26	??	??	??	??	??	??
27	??	??	??	??	??	??
28	??	??	??	??	??	??
29	??	??	??	??	??	??
30	??	??	??	??	??	??
31	??	??	??	??	??	??
32	??	??	??	??	??	??
33	??	??	??	??	??	??
34	??	??	??	??	??	??
35	??	??	??	??	??	??
36	??	??	??	??	??	??
37	??	??	??	??	??	??
38	??	??	??	??	??	??
39	??	??	??	??	??	??
40	??	??	??	??	??	??
41	??	??	??	??	??	??
42	??	??	??	??	??	??
43	??	??	??	??	??	??
44	??	??	??	??	??	??
45	??	??	??	??	??	??
46	??	??	??	??	??	??
47	??	??	??	??	??	??
48	??	??	??	??	??	??
49	??	??	??	??	??	??
50	??	??	??	??	??	??
51	??	??	??	??	??	??
52	??	??	??	??	??	??
53	??	??	??	??	??	??
54	??	??	??	??	??	??
55	??	??	??	??	??	??
56	??	??	??	??	??	??
57	??	??	??	??	??	??
58	??	??	??	??	??	??
59	??	??	??	??	??	??
60	??	??	??	??	??	??
61	??	??	??	??	??	??
62	??	??	??	??	??	??
63	??	??	??	??	??	??
64	??	??	??	??	??	??
65	??	??	??	??	??	??
66	??	??	??	??	??	??
67	??	??	??	??	??	??
68	??	??	??	??	??	??
69	??	??	??	??	??	??
70	??	??	??	??	??	??
71	??	??	??	??	??	??
72	??	??	??	??	??	??
73	??	??	??	??	??	??
74	??	??	??	??	??	??
75	??	??	??	??	??	??
76	??	??	??	??	??	??
77	??	??	??	??	??	??
78	??	??	??	??	??	??
79	??	??	??	??	??	??
80	??	??	??	??	??	??
81	??	??	??	??	??	??
82	??	??	??	??	??	??
83	??	??	??	??	??	??
84	??	??	??	??	??	??
85	??	??	??	??	??	??
86	??	??	??	??	??	??
87	??	??	??	??	??	??
88	??	??	??	??	??	??
89	??	??	??	??	??	??
90	??	??	??	??	??	??
91	??	??	??	??	??	??
92	??	??	??	??	??	??
93	??	??	??	??	??	??
94	??	??	??	??	??	??
95	??	??	??	??	??	??
96	??	??	??	??	??	??
97	??	??	??	??	??	??
98	??	??	??	??	??	??
99	??	??	??	??	??	??
100	??	??	??	??	??	??

公差?? TOLERANCES ACC. TO ISO/FEM STANDARD
 比例?? DRAWING NOT IN SCALE



世界品牌 WORLDHOISTS
 S233970538004
 KSS1x22.5mX12m-AS
 S233970538004