

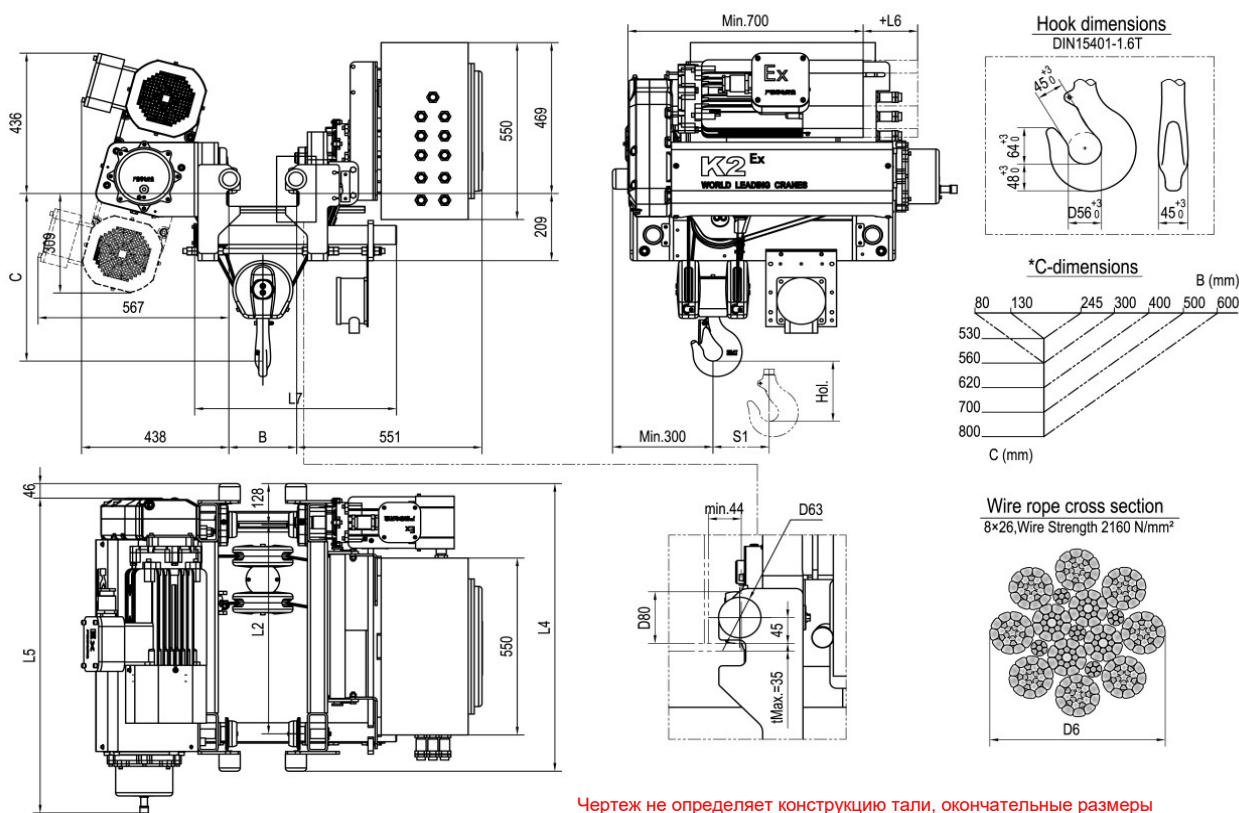


Взрывозащищенная таль уменьшенной строительной высоты K2104

Высота подъема (м)	B	L2	L4	L5	S1	Вес (кг)
6	80~610	457	699	688	52	415
9.5		652	894	883	83	439

Двигатель	D03	F13
L6	0	0

L7(мм)	B(мм)
800	> 100-410
900	> 410-510
100	> 510-610



Чертеж не определяет конструкцию тали, окончательные размеры и характеристики согласовываются после размещения заказа в производство

Грузоподъемность (кг)	Режим работы FEM/ISO	Подъем				Перемещение				
		Передаточное число 70		Передаточное число 56		Передаточное число 6				
		Скорость (м/мин)	Двигатель	Скорость (м/мин)	Двигатель	Скорость / Код двигателя (м/мин)				
						II C, III B		II B		
1600	3м/М6	5/0.8 2-скоростной	1xD03-Ex	6.3/1.1 2-скоростной	1xD03-Ex	16/4 2-скоростной / 1xFB04	0~16 бесступенчатый / 1xFB02	20/5 2-скоростной / 1xFB04	0~20 бесступенчатый / 1xFB02	
2000	3м/М6									
2500	3м/М6									
3200	2м/М5									

*Вес рассчитан с учетом B в 410.

*Искрозащита (бронзовый крюк, бронзовое колесо или колесо из нержавеющей стали) поставляется отдельно, рекомендуется для повышения безопасности типа е, IIC и IIIB.