

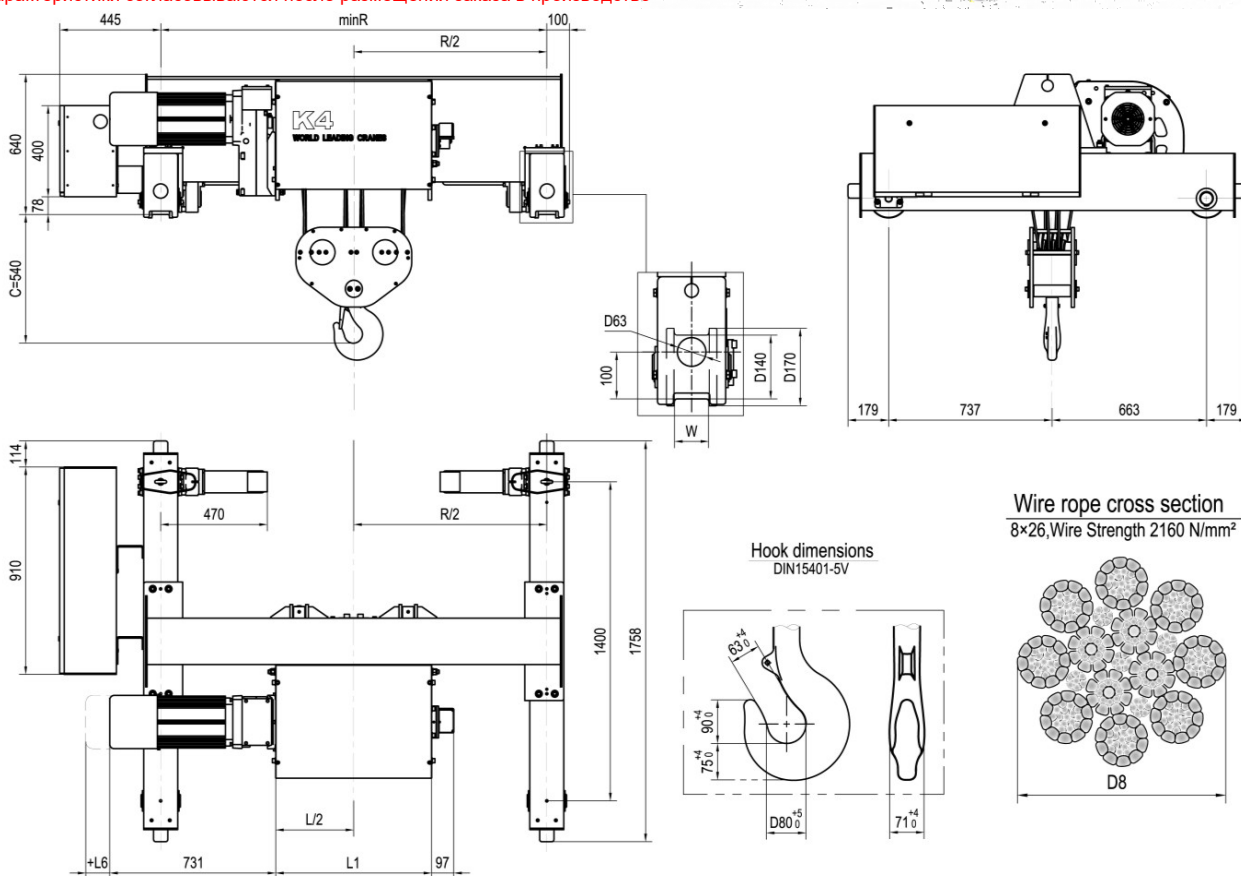


## Грузовая тележка двухбалочного крана K4206

Высота подъема (м)	L1	W	R	Вес (кг)		
4.3	784	Default:75	1700	1074+W0		
6.3	954		1700	1108+W0		
8	1114		2000	1183+W0		
11.3	1384		2400	1263+W0		
15.3	1734		2700	1384+W0		
Двигатель	D05	F15	D06	F16	D07	F17
L6	0	12	-12	85	75	85
W0	0	-4	33	22	55	39



Чертеж не определяет конструкцию тали, окончательные размеры и характеристики согласовываются после размещения заказа в производство



Грузоподъемность (кг)	Режим работы FEM/ISO	Подъем								Перемещение				
		Передаточное число 186				Передаточное число 115				Передаточное число 90				Передаточное число 42
		Скорость (м/мин)	Двигатель	Скорость (м/мин)	Двигатель	Скорость (м/мин)	Двигатель	Скорость (м/мин)	Двигатель	Скорость (м/мин)	Двигатель	Скорость (м/мин)	Двигатель	Скорость / Код двигателя (м/мин)
12000	3м/М6	3.2/0.5 2-скоростной	1xD05	0~3.2 Бесступенчатый	1xF15	5/0.8 2-скоростной	1xD06	0~5 Бесступенчатый	1xF16	6.3/1.1 2-скоростной	1xD07	0~6.3 Бесступенчатый	1xF17	0~20 / 2xF02
15000	2м/М5													