



HOIST

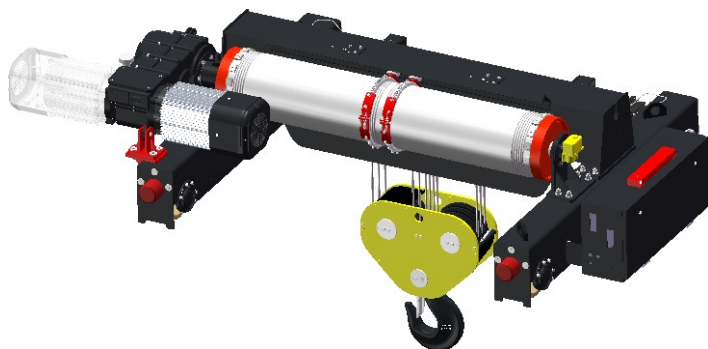
华德起重机械
WORLDHOISTS

Лебедка A1206

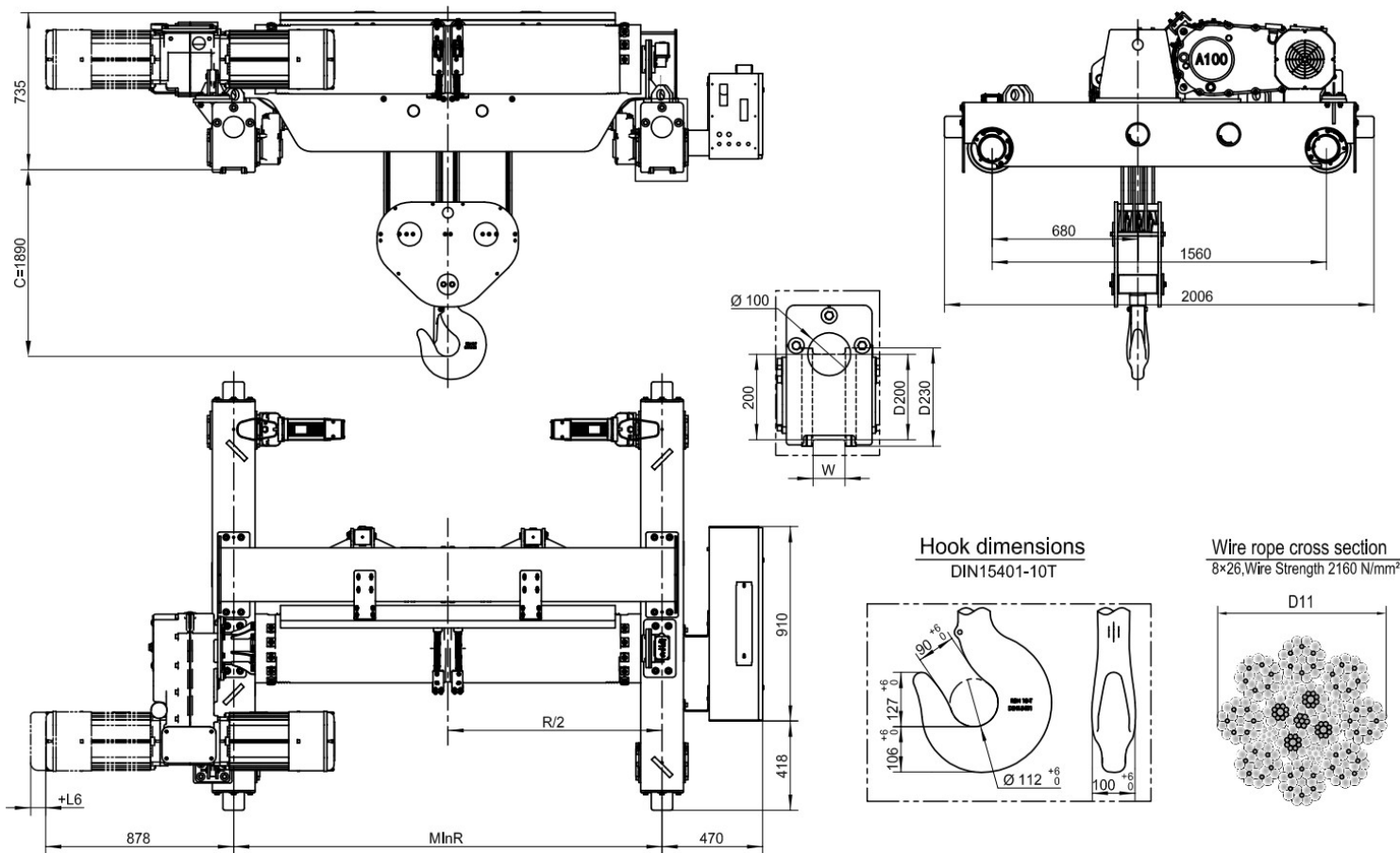
Высота подъема (м)	W	R	Вес* (кг)
5.0	Default:7.5	1400	1993.4
6.9		1700	2107.5
8.8		2000	2215.3
11.4		2400	2362.8
13.3		2700	2481.8
15.9		3100	2629.7
17.9		3400	2740.5
20.4		3800	2890.0
23.0		4200	3037.8

*Вес сервисной платформы не включен

Двигатель	D06	F16	D07	D08	F17	F18
L6	0	104	94	94	104	144



Чертеж не определяет конструкцию тали, окончательные размеры и характеристики согласовываются после размещения заказа в производство



Грузоподъемность (кг)	Режим работы FEM/ISO	Подъем								Перемещение	
		Передаточное число 161				Передаточное число 103				Передаточное число 90	Передаточное число 63
		Скорость (м/мин)	Двигатель	Скорость (м/мин)	Двигатель	Скорость (м/мин)	Двигатель	Скорость (м/мин)	Двигатель	Скорость / Код двигателя (м/мин)	
20000	3м/М6	3.2/0.5 2-скоростной	1xD06	0~3.2 бесступенчатый	1xF16	5/0.8 2-скоростной	2xD06	0~5 бесступенчатый	2xF16	0~20 / 2xF02	0~32 / 2xF03
30000	2м/М5		1xD07		1xF17		2xD07		2xF17		

HOIST

ООО «Хоист» ИНН: 7816704269 КПП: 780601001

www.myhoist.ru

+7 (812) 448-64-26

195112, г. Санкт-Петербург, вн. тер.г. муниципальный округ Малая Охта,
Пр. Энергетиков, д.4, к. 1, стр. 1, помещение 35Н, часть помещения 1, офис 806

info@myhoist.ru