



HOIST

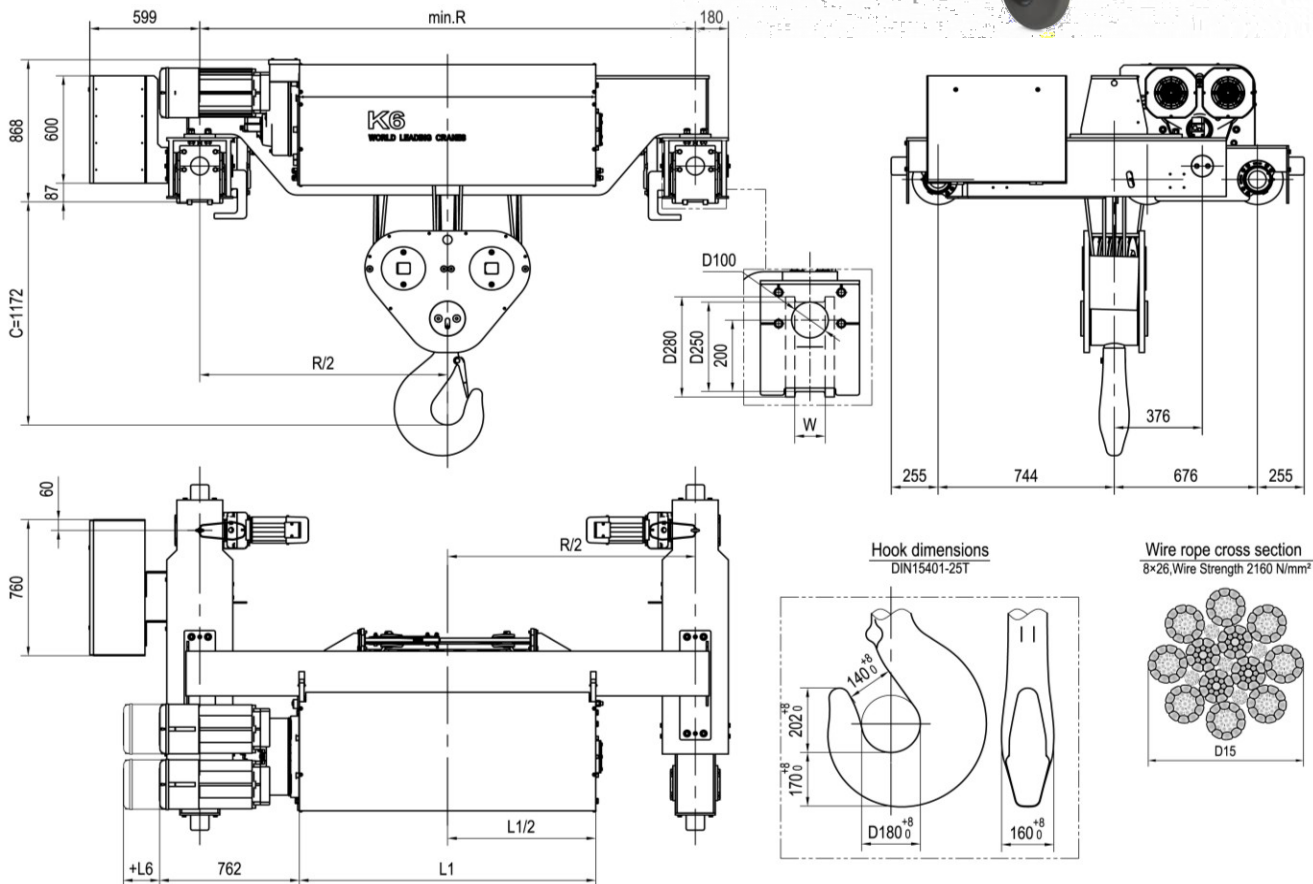
华德起重机械
WORLDHOISTS

Грузовая тележка двухбалочного крана K6208

Высота подъема (м)	L1	W	R	Вес (кг)
7	1615	Default: 75	2400	3549+W0
9.5	2025		3100	3948+W0
11.5	2375		3100	3985+W0
14	2785		3800	4309+W0
15.6	3065		4200	4524+W0
17.7	3405		4200	4684+W0

Двигатель	D06	F16	D07	F17	D08	F18	F19
L6	0	97	87	97	87	137	137
W0	0	-22	44	12	44	20	32

Чертеж не определяет конструкцию тали, окончательные размеры и характеристики согласовываются после размещения заказа в производстве



Грузоподъемность (кг)	Режим работы FEM/ISO	Подъем										Перемещение								
		Передаточное число 289		Передаточное число 243		Передаточное число 191		Передаточное число 144		Передаточное число 114		Передаточное число 115	Передаточное число 72							
		Скорость (м/мин)	Двигатель	Скорость (м/мин)	Двигатель	Скорость (м/мин)	Двигатель	Скорость (м/мин)	Двигатель	Скорость (м/мин)	Двигатель	Скорость / Код двигателя (м/мин)								
50000	3м/M6	2/0.3 2-скоростной	2xD06	0~2 бесступенчатый	2xF16	2.5/0.4 2-скоростной	2xD07	0~2.5 бесступенчатый	2xF17	3.2/0.5 2-скоростной	2xD08	0~3.2 бесступенчатый	2xF18	0~4 бесступенчатый	2xF19	0~5 бесступенчатый	N/A	2xF19	0~25 / 2xF04	0~32 / 2xF04
63000	2м/M5																			
80000	1Am/M4																			

HOIST

ООО «Хоист» ИНН: 7816704269 КПП: 780601001

195112, г. Санкт-Петербург, вн. тер.г. муниципальный округ Малая Охта, Пр. Энергетиков, д.4, к. 1, стр. 1, помещение 35Н, часть помещения 1, офис 806

www.myhoist.ru

+7 (812) 448-64-26

info@myhoist.ru