



HOIST

华德起重机械
WORLDHOISTS

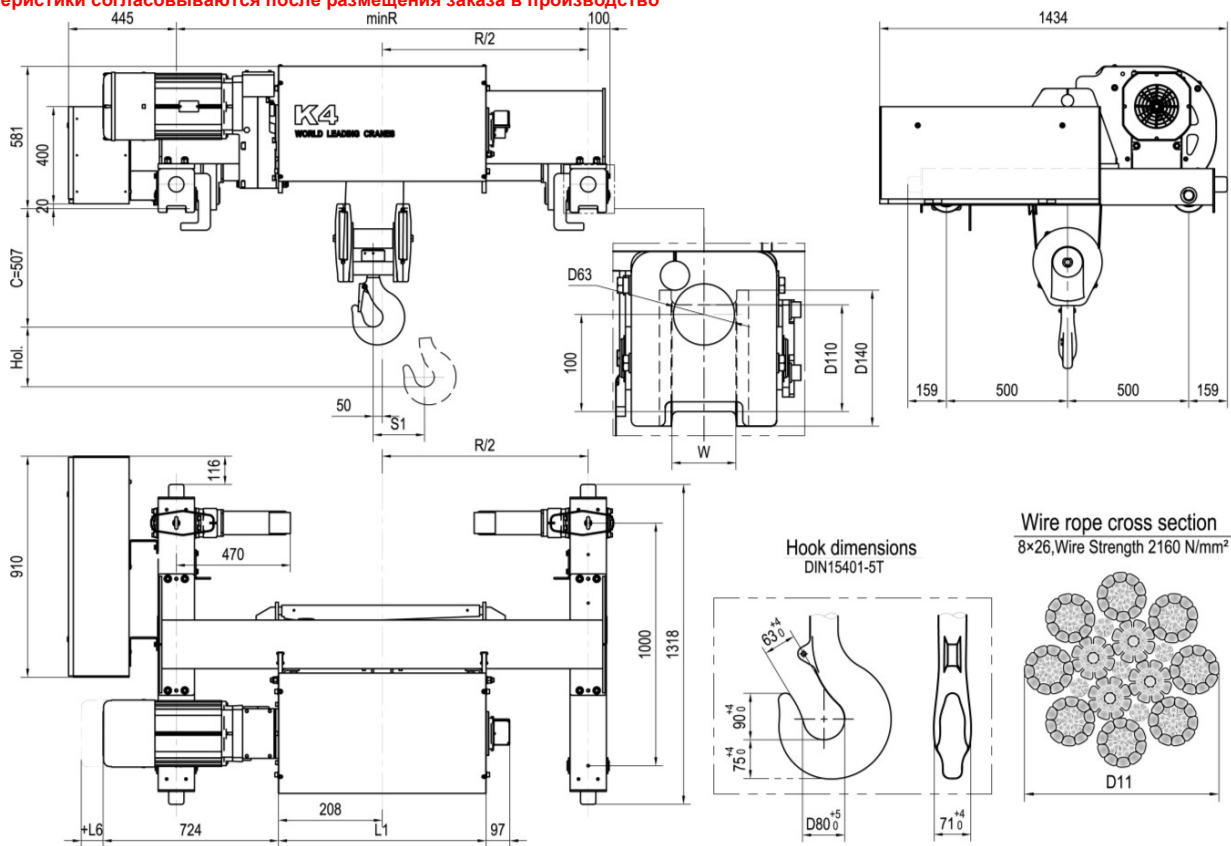
Грузовая тележка двухбалочного крана K4104

Высота подъема (м)	L1	S1	W	R	Вес (кг)
9	654	55	Default:75	1200	744+W0
12	784	80		1400	802+W0
16	954	100		1700	860+W0
20	1114	135		2000	916+W0
26	1384	185		2700	988+W0

Двигатель	D05	F15	D06	F16	D07	F17
L6	0	12	-12	85	75	85



Чертеж не определяет конструкцию тали, окончательные размеры и характеристики согласовываются после размещения заказа в производство



Грузоподъемность (кг)	Режим работы FEM/ISO	Подъем (м/мин)												Перемещение					
		Передаточное число 229				Передаточное число 185				Передаточное число 114				Передаточное число 92		Передаточное число 42	Передаточное число 32		
		Скорость	Двигатель	Скорость	Двигатель	Скорость	Двигатель	Скорость	Двигатель	Скорость	Двигатель	Скорость	Двигатель	Скорость	Двигатель	Скорость / Код двигателя (м/мин)			
5000	3м/М6	4/0.7 2-скоростной	1xD05	0~4 бесступенчатый	1xF15	5/0.8 2-скоростной	1xD05	0~5 бесступенчатый	1xF15	8/1.3 2-скоростной	1xD06	0~8 бесступенчатый	1xF16	10/1.7 2-скоростной	1xD07	0~10 бесступенчатый	1xF17	0~25 / 2xF02	0~32 / 2xF02
6300	3м/М6																		
8000	3м/М6																		
10000	2м/М5																		
12500	1м/М4																		

HOIST

ООО «Хоист» ИНН: 7816704269 КПП: 780601001

www.myhoist.ru

+7 (812) 448-64-26

195112, г. Санкт-Петербург, вн. тер.г. муниципальный округ Малая Охта, Пр. Энергетиков, д.4, к. 1, стр. 1, помещение 35Н, часть помещения 1, офис 806

info@myhoist.ru