



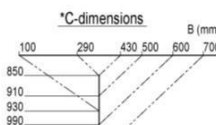
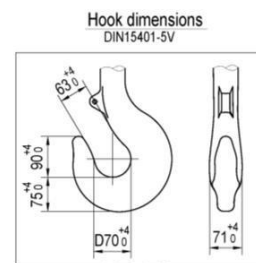
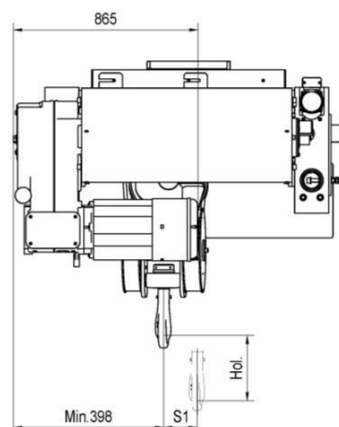
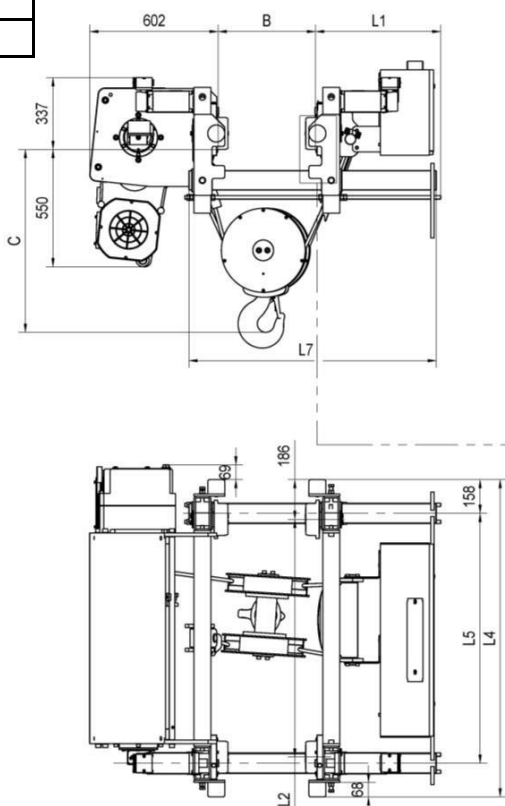
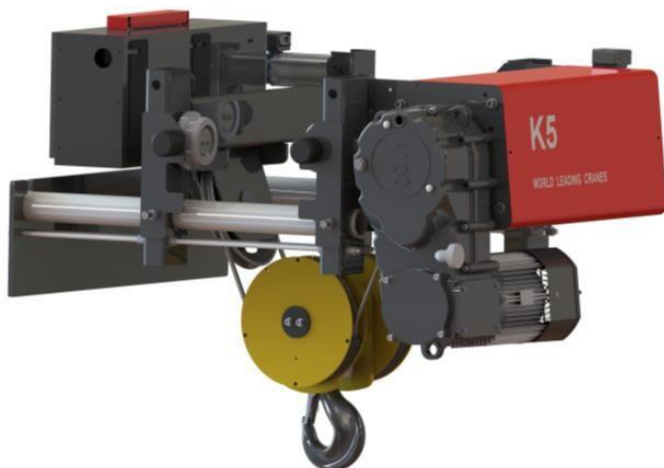
## Таль уменьшенной строительной высоты K5104

Высота подъема (м)	B	L2	L3	L4	L5	S1	Вес (кг)
7,5	100-710	708	510	1074	817	90	686+W0
9		838	650	1204	947	120	774+W0
12		1008	820	1374	1117	170	854+W0
18							

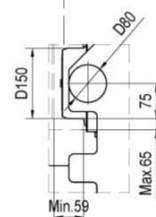
Двигатель	D06	F16	D07	F17
L6	0	12	-12	85
W0	0	-4	33	22

L7(мм)	B(мм)
1060	>300-410
1160	>410-510
1160	>510-610
1260	>610-710

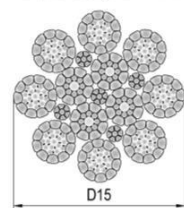
*Чертеж не определяет конструкцию тали, окончательные размеры и характеристики согласовываются после размещения заказа в производство*



\*C - в целях безопасности следует увеличить размеры на 100 мм



Wire rope cross section  
8x26, Wire Strength 2160 N/mm<sup>2</sup>



Грузоподъемность (кг)	Режим работы FEM/ISO	Подъем				Перемещение
		Передаточное число 16:1				
		Скорость (м/мин)	Двигатель	Скорость (м/мин)	Двигатель	Скорость / Код двигателя (м/мин)
12500	3м/М6	5/0.8 2-скоростной	1xD06	0~5 бесступенчатый	1xF16	0~20 / 2xF03
20000	2м/М5		1xD07		1xF17	