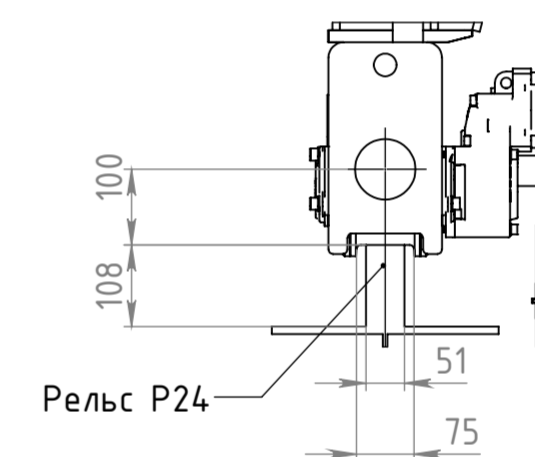


А (1 : 10)



Технические данные	
Грузоподъемность крана	5 т
Пролет	16,485 м
Высота подъема/ход крюка	6 м/6,927 м
Скорость механизма подъема	0...4 м/мин с част.
Скорость передвижения тали	0...20 м/мин с част.
Скорость передвижения крана	0...32 м/мин с част.
Масса тали	0,280 т
Масса крана	4,20 т
Питание	380В/48В/50Гц
Режим работы крана	A5 (ИСО4301/1)
Режим работы механизма подъема	M5 (ИСО4301/1)
Режим работы механизма передвижения крана	M5 (ИСО4301/1)
Максимальная статическая нагрузка на колесо	35,9 кН
Установленная мощность крана	6,95 кВт

1. Габаритный чертеж не определяет конструкцию крана.

1323-KS5tх16,485m-6m.000.00 ГЧ				Лит.	Масса	Масштаб
Изм. Лист	№ докум.	Подп.	Дата		4185.64	1:40
Разраб.			25.09.2024			
Пров.						
Т. контр.						
Кран мостовой Габаритный чертеж				Лист 1	Листов 1	
Н. контр.						
Утв.						

PDM: (чертеж: ID<->Вер<->) (модель: ID<->Вер<->) Файл: (чертеж 1323-KS5tх16,485m-6m.000.00 Кран мостовой) (модель 1323-KS5tх16,485m-6m.000.00 Кран мостовой) (перв. причес.
 Справ. №
 Подп. и дата
 Инв. № дубл.
 Взам инв. №
 Подп. и дата
 Инв. № подл.