



## Взрывозащищенная таль уменьшенной строительной высоты K3104

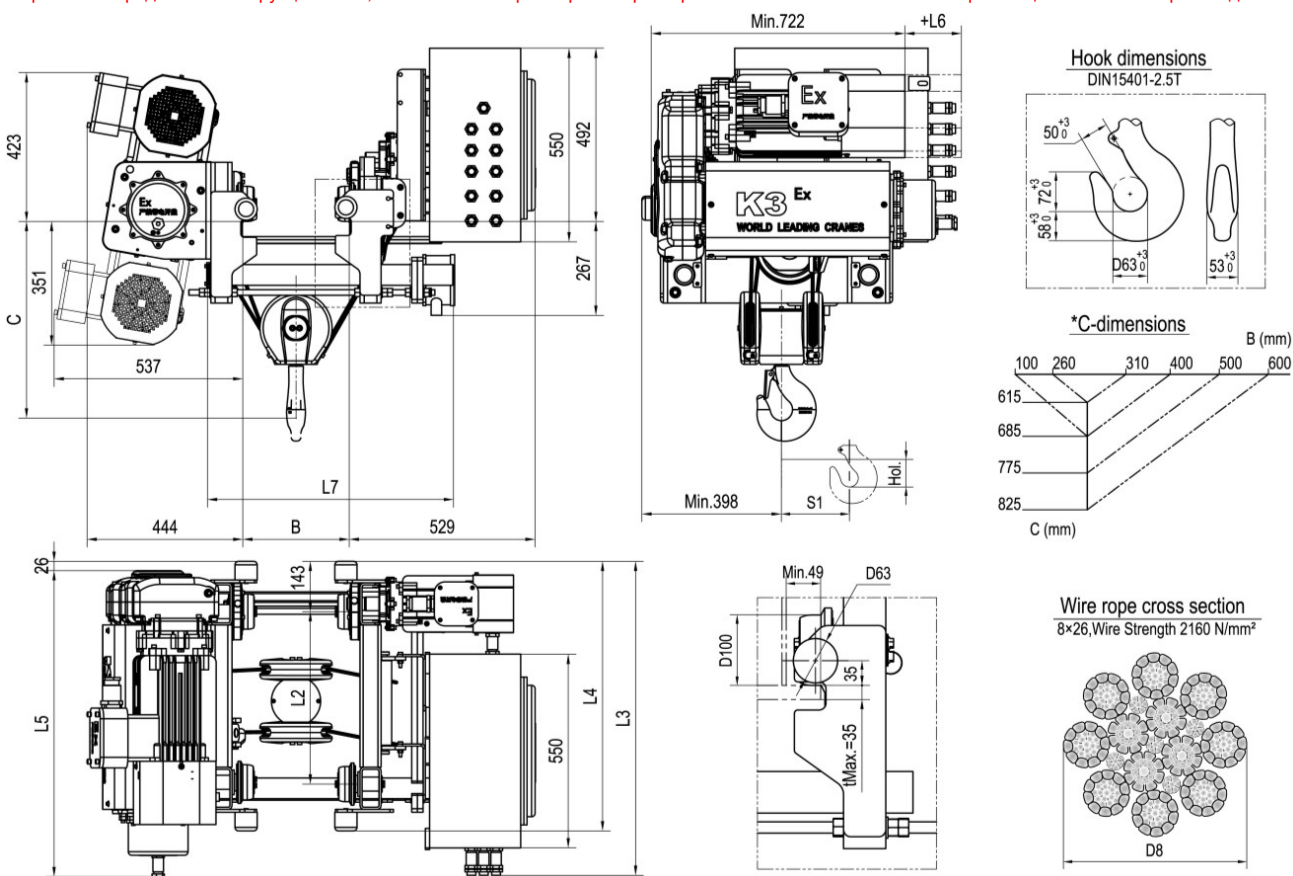
Высота подъема (м)	B	L2	L3	L4	L5	S1	Вес (кг)
6	100~610	490	892	766	870	52	488
9		640	892	916	1020	83	503
12		810	892	1086	1190	108	527
15		970	892	1246	1350	125	555

Двигатель	D03	F13
L6	0	0

L7(мм)	B(мм)
800	>100-410
900	>410-510
1000	>510-610



Чертеж не определяет конструкцию тали, окончательные размеры и характеристики согласовываются после размещения заказа в производство



Грузоподъемность (кг)	Режим работы FEM/ISO	Подъем				Перемещение			
		Передаточное число 109		Передаточное число 90		Передаточное число 6			
		Скорость (м/мин)	Двигатель	Скорость (м/мин)	Двигатель	Скорость / Код двигателя (м/мин)			
						II C, III B		II B	
3200	3M/M6	4/0.7 2-скоростной	1xD03-Ex	5/0.8 2-скоростной	1xD03-Ex	16/4		20/5	
4000	3M/M6					2-скоростной / 1xFB04		2-скоростной / 1xFB04	
5000	2M/M5					0~16 бесступенчатый / 1xFB02		0~20 бесступенчатый / 1xFB02	

\*Вес рассчитан с учетом B в 410.

\*Искрозащита (бронзовый крюк, бронзовое колесо или колесо из нержавеющей стали) поставляется отдельно, рекомендуется для повышения безопасности типа e, IIC и III B.