

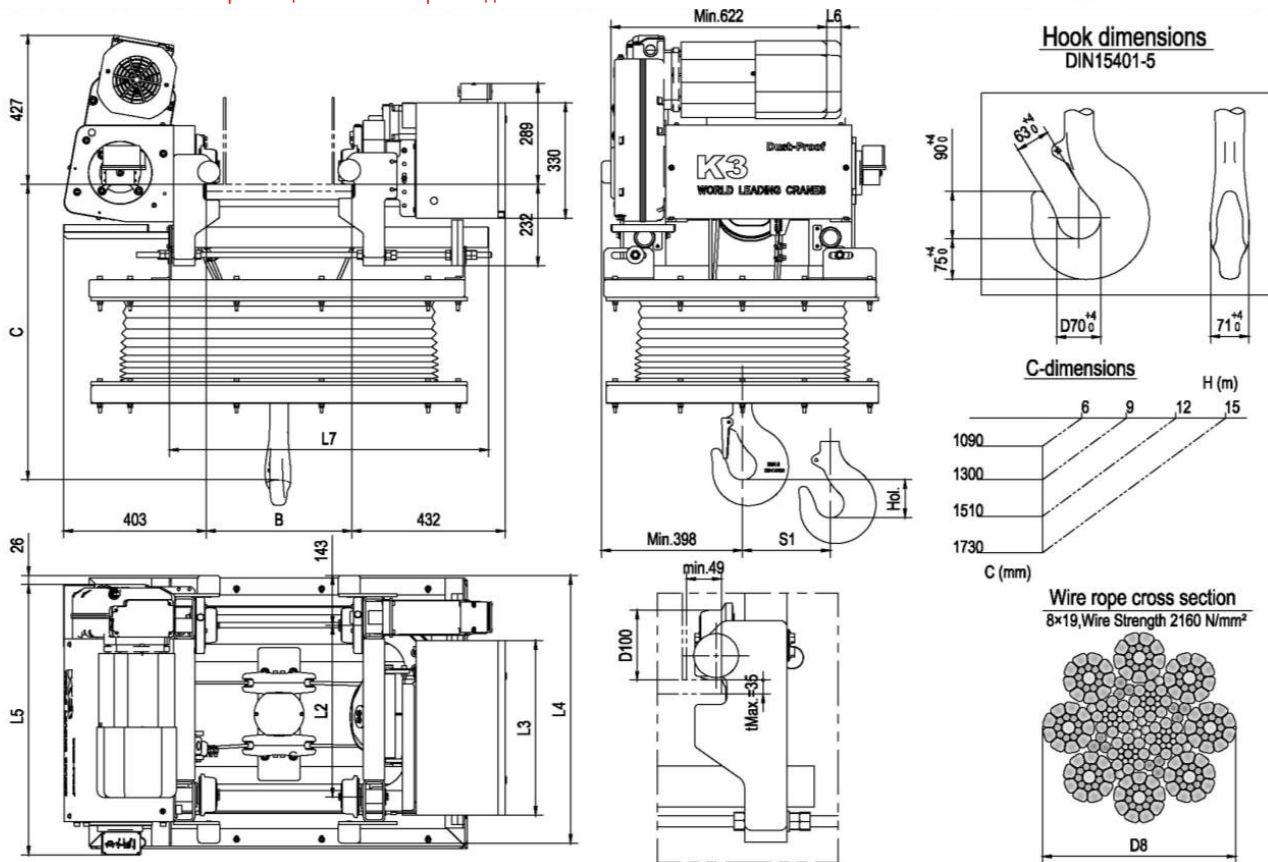
Пылезащищенная таль уменьшенной строительной высоты K3104

Высота подъема (м)	B	L1	L2	L3	L4	L5	S1	Вес (кг)
6	100~610	492	490	500	766	774	52	399+W0
9		432	640	500	916	924	83	414+W0
12		432	810	500	1086	1094	108	437+W0
15		482	970	500	1246	1254	125	466+W0

Двигатель	D03	F13	D04	F14	L7(мм)	B(мм)
L6	0	47	71	118	800	>100-410
W0	0	-3	17	12	900	>410-510
					1000	>510-610



Чертеж не определяет конструкцию тали, окончательные размеры и характеристики согласовываются после размещения заказа в производство



Грузоподъемность (кг)	Режим работы FEM/ISO	Подъем										Перемещение		
		Передаточное число 109				Передаточное число 90				Передаточное число 59		Передаточное число 6		
		Скорость (м/мин)	Двигатель	Скорость (м/мин)	Двигатель	Скорость (м/мин)	Двигатель	Скорость (м/мин)	Двигатель	Скорость (м/мин)	Двигатель		Скорость / Код двигателя (м/мин)	
3200	3м/М6	4/0.7 2-скоростной	1xD03	0~4 бесступенчатый	1xF13	5/0.8 2-скоростной	1xD03	0~5 бесступенчатый	1xF13	8/1.3 2-скоростной	1xD04	0~8 бесступенчатый	1xF14	0~20 / 1xF02
4000	3м/М6													
5000	2м/М5													

Вес рассчитан с учетом В в 410

