

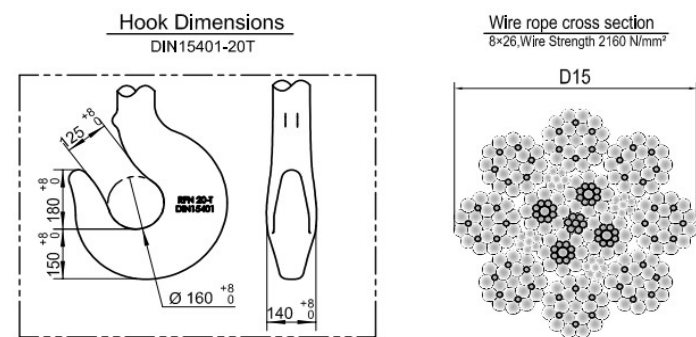
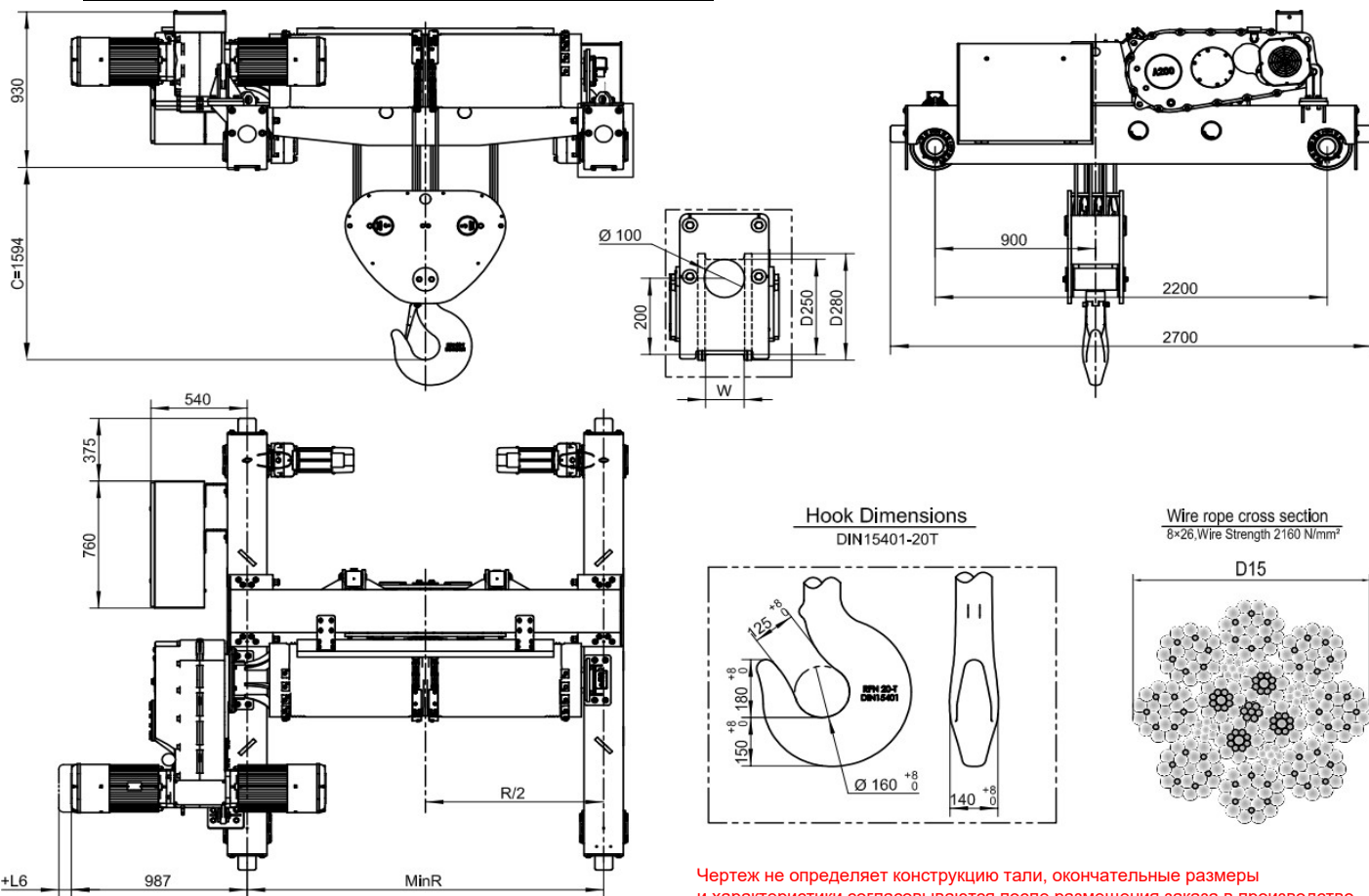
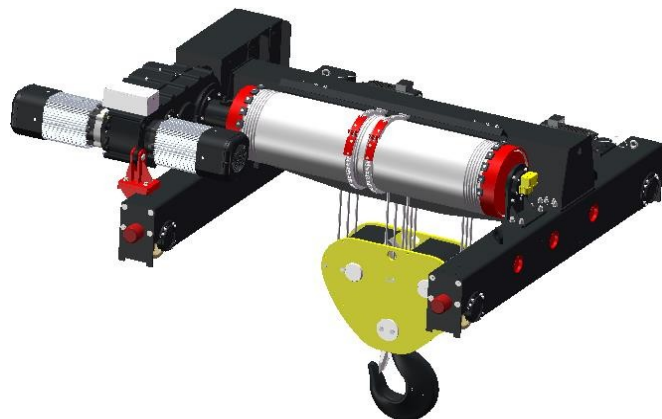


Лебедка A2206

Высота подъема (м)	W	R	Вес* (кг)
8.2	Default:75	2000	3428.9
10.9		2400	3628.2
12.9		2700	3801.7
15.7		3100	4056.7
17.7		3400	4263.5
20.4		3800	4531.7
23.1		4200	4748.8

*Вес сервисной платформы не включен

Двигатель	D06	F16	D07	D08	F17	F18
L6	0	104	94	94	104	144



Чертеж не определяет конструкцию тали, окончательные размеры и характеристики согласовываются после размещения заказа в производство

Грузоподъемность (кг)	Режим работы FEM/ISO	Подъем									Перемещение							
		Передаточное число 208		Передаточное число 166		Передаточное число 135		Передаточное число 115	Передаточное число 72									
		Скорость (м/мин)	Двигатель	Скорость (м/мин)	Двигатель	Скорость (м/мин)	Двигатель	Скорость (м/мин)	Двигатель	Скорость / Код двигателя (м/мин)								
40000	3м/М6	3.2/0.4 2-скоростной	2xD06	0-3.2 бесступенчатый	2xF16	4/0.7 2-скоростной	2xD07	0-4 бесступенчатый	2xF17	0-5 бесступенчатый	2xF18	0~20 / 2xF04	0~32 / 2xF04					
50000	2м/М5													2xD07	2xF17	2xD08	2xF18	2xF19
60000	1Ам/М4													2xD07	2xF17	2xD08	2xF18	2xF19