



HOIST

华德起重机械
WORLDHOISTS

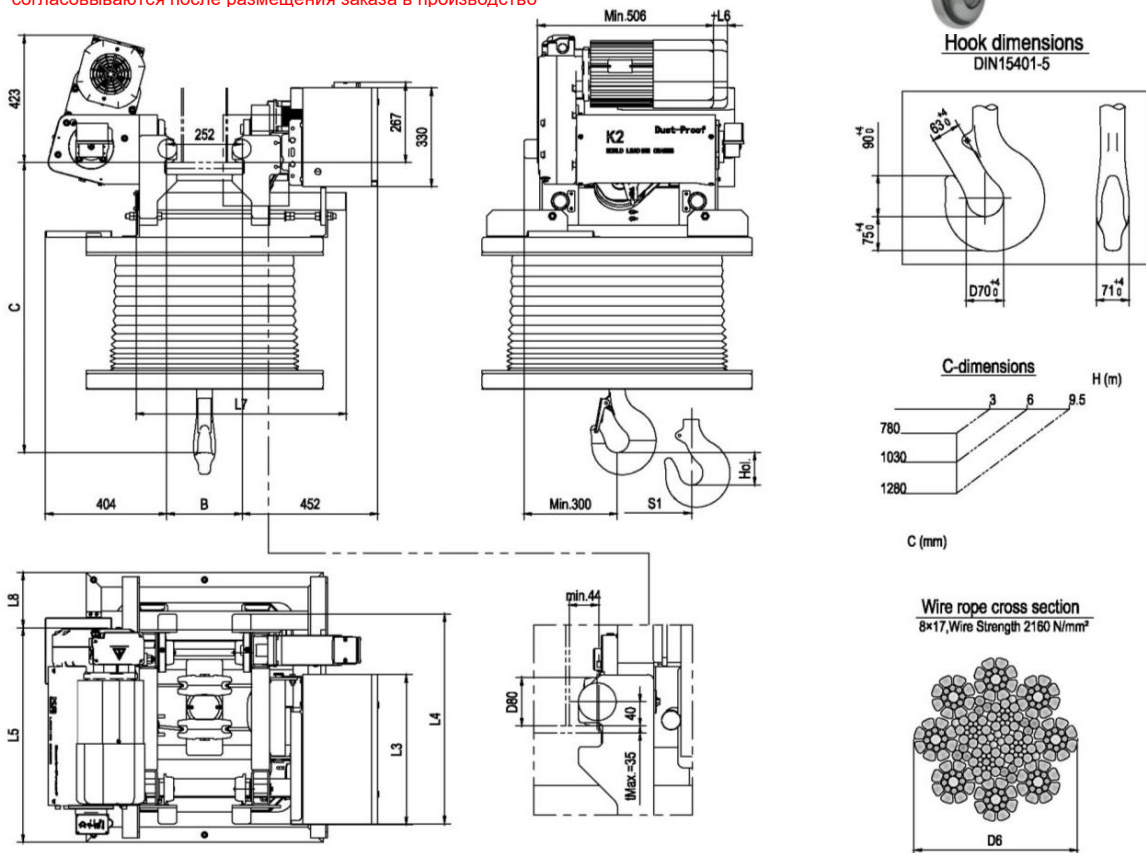
Пылезащищенная таль уменьшенной строительной высоты K2104

Высота подъема (м)	B	L1	L2	L3	L4	L5	S1	Вес (кг)
6	80~	512	457	500	699	715	52	288+W0
9.5	610	452	652	500	894	900	83	312+W0

Двигатель	D01	F11	D02	F12	D03	F13
L6	0	47	89	136	89	136
W0	0	0	11	11	12	9

L7(мм)	B(мм)	L8(мм)	H(м)
800	> 100-410	185	6
900	> 410-510	380	9.5
1000	> 510-610		

Чертеж не определяет конструкцию тали, окончательные размеры и характеристики согласовываются после размещения заказа в производство



Грузоподъемность (кг)	Режим работы FEM/ISO	Подъем										Перемещение			
		Передаточное число 70				Передаточное число 56				Передаточное число 47		Передаточное число 6			
		Скорость (м/мин)	Двигатель	Скорость (м/мин)	Двигатель	Скорость (м/мин)	Двигатель	Скорость (м/мин)	Двигатель	Скорость (м/мин)	Двигатель	Скорость / Код двигателя (м/мин)			
1600	3м/М6	5/0.8 2-скоростной	1xD01	0-5 бесступенчатый	1xF11	6.3/1.1 2-скоростной	1xD02	0-6.3 бесступенчатый	1xF12	8/1.3 2-скоростной	1xD03	0-8 бесступенчатый	1xF13	0~20 / 1xF02	0~32 / 1xF02
2000	3м/М6														
2500	3м/М6														
3200	2м/М5														

*Вес рассчитан с учетом В в 410.

HOIST

ООО «Хоист» ИНН: 7816704269 КПП: 780601001

www.myhoist.ru

+7 (812) 448-64-26

195112, г. Санкт-Петербург, вн. тер.г. муниципальный округ Малая Охта,
Пр. Энергетиков, д.4, к. 1, стр. 1, помещение 35Н, часть помещения 1, офис 806

info@myhoist.ru