

# HOIST

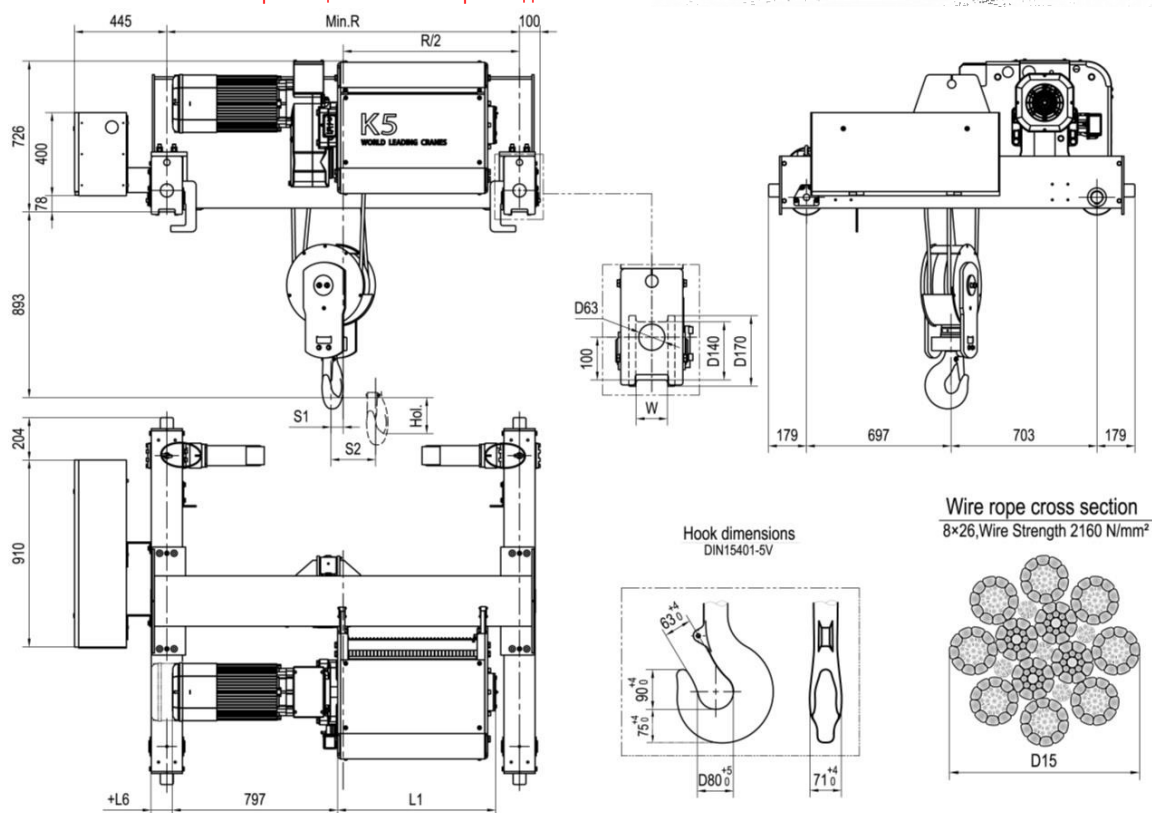
华德起重机械  
**WORLDHOISTS**

## Грузовая тележка двухбалочного крана K5104

Высота подъема (м)	L1	S1	S2	W	R	Вес (кг)
7.5	565	24	72	Default: 75	1400	1319+W0
9	615	29	86		1700	1389+W0
10.5	685	33	99		1700	1417+W0
12	765	38	115		2000	1499+W0
14	815	44	131		2000	1523+W0
18	1015	56	169		2400	1671+W0
23.5	1215	74	221		3100	1873+W0
30.5	1515	96	287		3400	2046+W0
40	1915	126	378		4200	2346+W0
48.5	2265	152	456		4800	2592+W0

Двигатель	D06	F16	D07	F17	D08	F18	F19
L6	0	97	87	97	87	137	137
W0	0	-11	22	6	22	10	16

Чертеж не определяет конструкцию тали, окончательные размеры и характеристики согласовываются после размещения заказа в производство



Грузоподъемность (кг)	Режим работы FEM/ISO	Подъем										Перемещение								
		Передаточное число 289		Передаточное число 243		Передаточное число 191		Передаточное число 144		Передаточное число 114		Передаточное число 42	Передаточное число* 63							
		Скорость (м/мин)	Двигатель	Скорость (м/мин)	Двигатель	Скорость (м/мин)	Двигатель	Скорость (м/мин)	Двигатель	Скорость (м/мин)	Двигатель	Скорость (м/мин)	Двигатель							
12500	3м/М6	4/0.7 2-скоростной	1xD06	0~4 бесступенчатый	1xF16	5/0.8 2-скоростной	1xD06	0~5 бесступенчатый	1xF17	1xF16	6.3/1 2-скоростной	1xD07	0~8 бесступенчатый	1xF19	0~10 бесступенчатый	N/A	1xF18	1xF19	0~25 / 2xF02	0~32 / 2xF03
16000	2м/М5																			
20000	1Ам/М4																			

\*Для скорости движения 0~32 необходимо использовать колесо 200 мм;

**HOIST**

ООО «Хоист» ИНН: 7816704269 КПП: 780601001

195112, г. Санкт-Петербург, вн. тер.г. муниципальный округ Малая Охта,  
Пр. Энергетиков, д.4, к. 1, стр. 1, помещение 35Н, часть помещения 1, офис 806

[www.myhoist.ru](http://www.myhoist.ru)

+7 (812) 448-64-26

[info@myhoist.ru](mailto:info@myhoist.ru)