

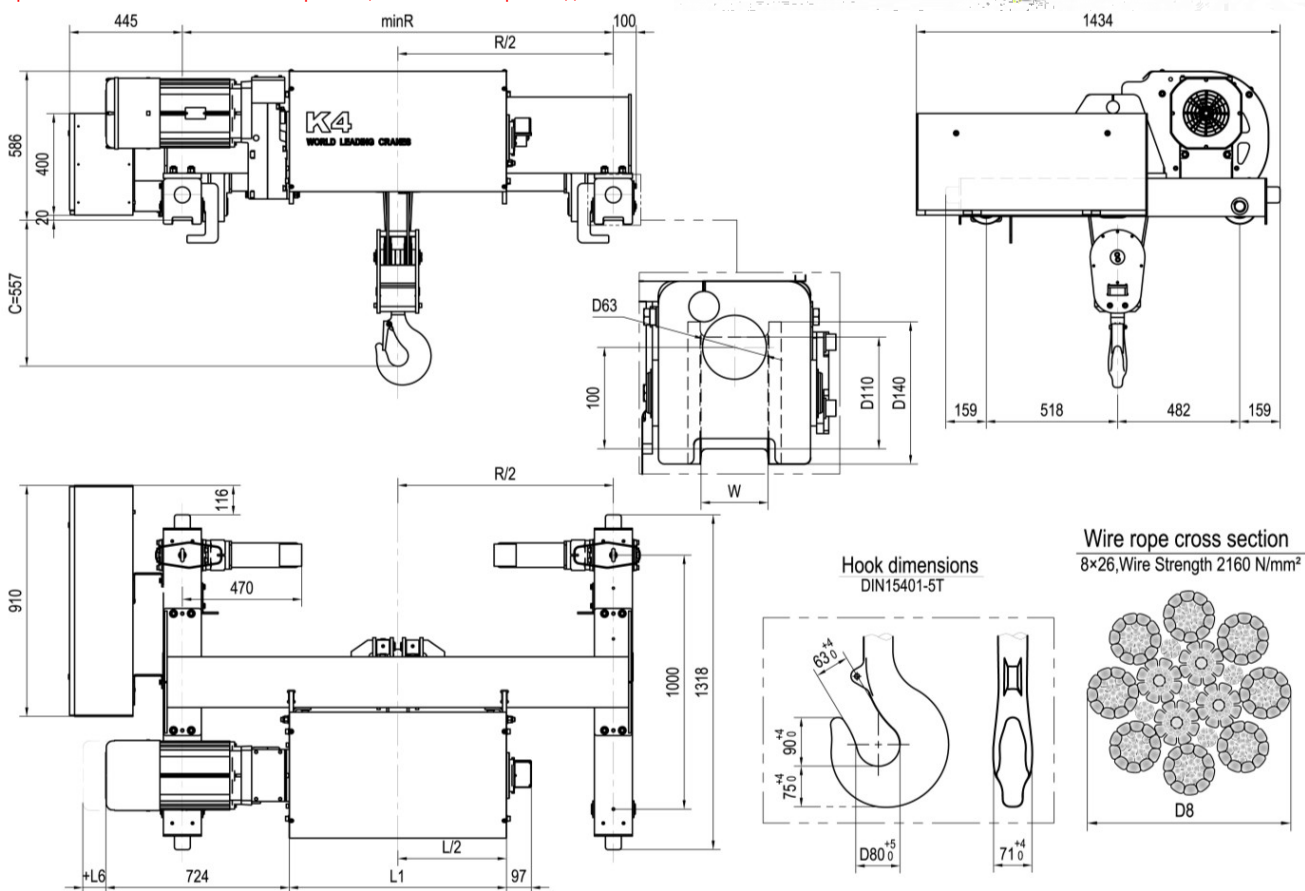


Грузовая тележка двухбалочного крана K4202

Высота подъема (м)	L1	W	R	Вес (кг)		
9	654	Default:75	1400	698+W0		
13.5	784		1700	746+W0		
19.5	954		1700	780+W0		
25	1114		2000	834+W0		
34.5	1384		2400	887+W0		
46.5	1734		2700	986+W0		
Двигатель	D05	F15	D06	F16	D07	F17
L6	0	12	-12	85	75	85
W0	0	-4	33	22	55	39



Чертеж не определяет конструкцию тали, окончательные размеры и характеристики согласовываются после размещения заказа в производство



Грузоподъемность (кг)	Режим работы FEM/ISO	Подъем										Перемещение						
		Передаточное число 229		Передаточное число 186		Передаточное число 115		Передаточное число 90		Передаточное число 42								
		Скорость (м/мин)	Двигатель	Скорость (м/мин)	Двигатель	Скорость (м/мин)	Двигатель	Скорость (м/мин)	Двигатель	Скорость (м/мин)	Двигатель	Скорость / Код двигателя (м/мин)						
4000	3м/М6	8/1.3 2-скоростной	1xD05	0~8 бесступенчатый	1XF15	10/1.7 2-скоростной	1xD05	0~10 бесступенчатый	1XF15	16/2.7 2-скоростной	1xD06	0~16 бесступенчатый	1XF16	20/3.3 2-скоростной	1xD07	0~20 бесступенчатый	1XF17	0~20 / 2xF01
5000	2м/М5																	