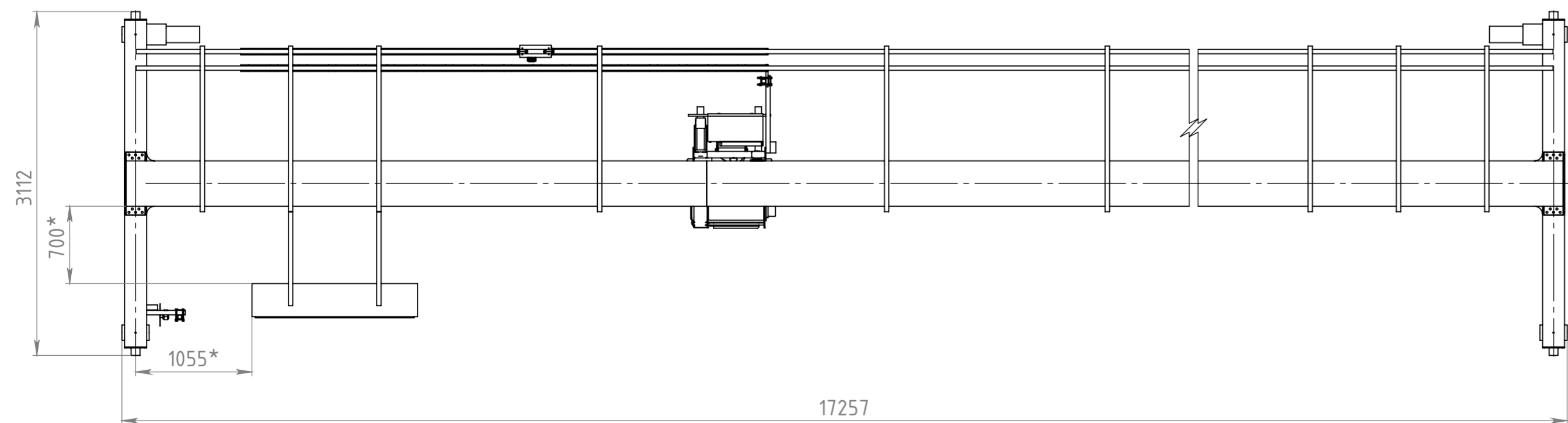
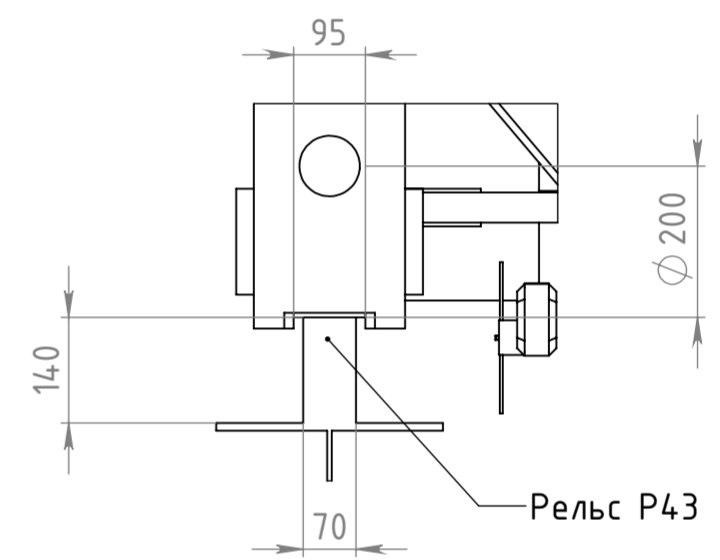


A (1 : 10)



Технические данные	
Грузоподъемность крана	5 т
Пролет	17,01 м
Высота подъема	5,3 м
Скорость механизма подъема	0-4 м/мин с част.
Скорость передвижения тали	0-20 м/мин с част
Скорость передвижения крана	0-32 м/мин с част.
Масса тали	0,280 т
Масса крана	4,230 т
Питание	380В/48В/50Гц
Режим работы крана	A5 (ИСО4301/1)
Режим работы механизма подъема	M5 (ИСО4301/1)
Режим работы механизма передвижения крана	M5 (ИСО4301/1)
Максимальная статическая нагрузка на колесо	36,8 кН
Установленная мощность крана	6,95 кВт

Изм.	Лист	№ докум.	Подп.	Дата
				17.09.2024
Разраб.				
Пров.				
Т. контр.				
Н. контр.				
Утв.				

1319-KS5t-17,01m-6m.000.00 ГЧ

Кран мостовой

Габаритный чертеж

Лит.	Масса	Масштаб
	4226.84	1:40
Лист 1		Листов 1



PDM: (чертеж: ID<->Вер<->) (модель: ID<->Вер<->) Файл: (чертеж 1319-KS5t-17,01m-6m.000.00 Кран мостовой) (модель 1319-KS5t-17,01m-6m.000.00 Кран мостовой)
 Инв. № подл. Подп. и дата
 Инв. инв. № Инв. № дубл. Подп. и дата
 Справ. № Перв. примен.