



HOIST

华德起重机械
WORLDHOISTS

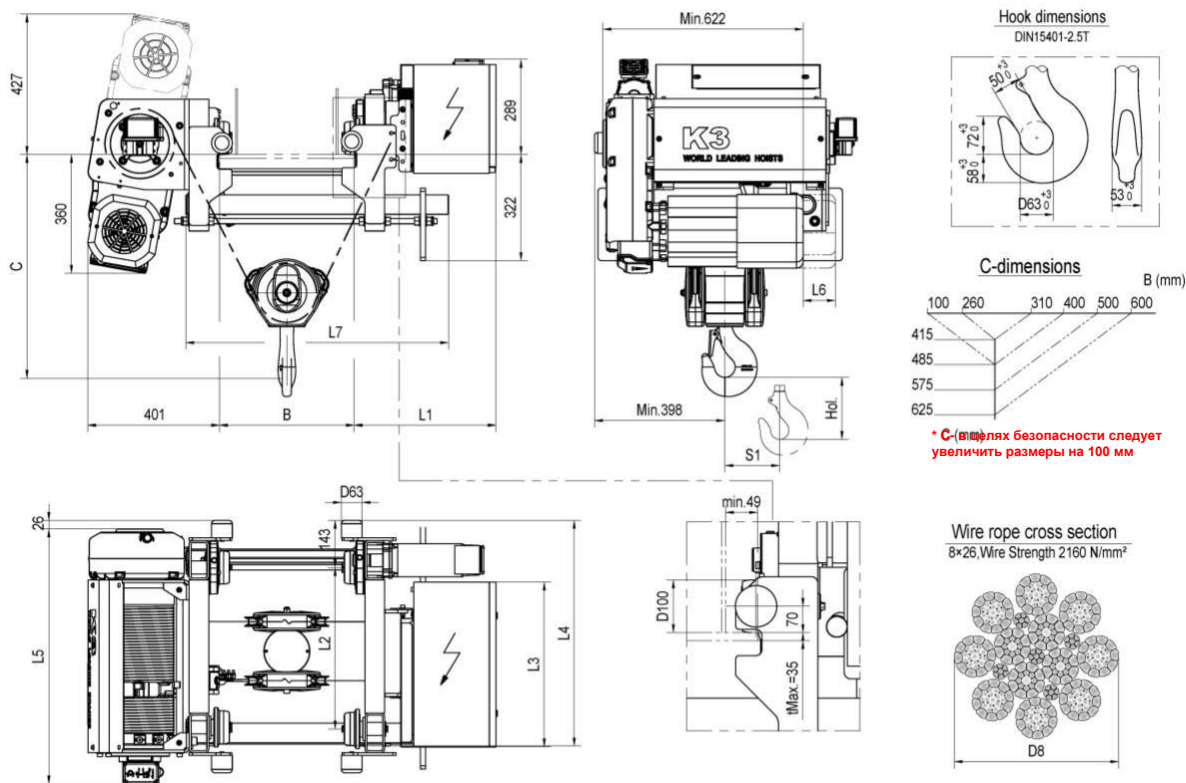
Таль уменьшенной строительной высоты K3104

Высота подъема (м)	B	L1	L2	L3	L4	L5	S1	Вес (кг)
6	100~610	492	490	500	766	774	52	349+W0
9		432	640	500	916	924	83	364+W0
12		432	810	500	1086	1094	108	387+W0
15		482	970	500	1246	1254	125	416+W0

Двигатель	D03	F13	D04	F14	L7(mm)	B(mm)
L6	0	47	71	118	800	>100-410
W0	0	-3	17	12	900	>410-510
					1000	>510-610



Чертеж не определяет конструкцию тали, окончательные размеры и характеристики согласовываются после размещения заказа в производство



Грузоподъемность (кг)	Режим работы FEM/ISO	Подъем										Перемещение			
		Передаточное число 109				Передаточное число 90				Передаточное число 59		Передаточное число 6			
		Скорость (м/мин)	Двигатель	Скорость (м/мин)	Двигатель	Скорость (м/мин)	Двигатель	Скорость (м/мин)	Двигатель	Скорость (м/мин)	Двигатель	Скорость / Код двигателя (м/мин)			
3200	3м/М6	4/0.7 2- скоростной	1xD03	0-4	1xF13	5/0.8 2- скоростной	1xD03	0-5 бесступенчатый	1xF13	8/1.3 2- скоростной	1xD04	0-8 бесступенчатый	1xF14	0-20 / 1xF02	0-32 / 1xF02
4000	3м/М6														
5000	2м/М5														

Вес рассчитан с учетом B в 410

HOIST

ООО «Хоист» ИНН: 7816704269 КПП: 780601001

195112, г. Санкт-Петербург, вн. тер.г. муниципальный округ Малая Охта, Пр. Энергетиков, д.4, к. 1, стр. 1, помещение 35Н, часть помещения 1, офис 806

www.myhoist.ru

+7 (812) 448-64-26

info@myhoist.ru