

# HOIST

华德起重机械  
**WORLDHOISTS**

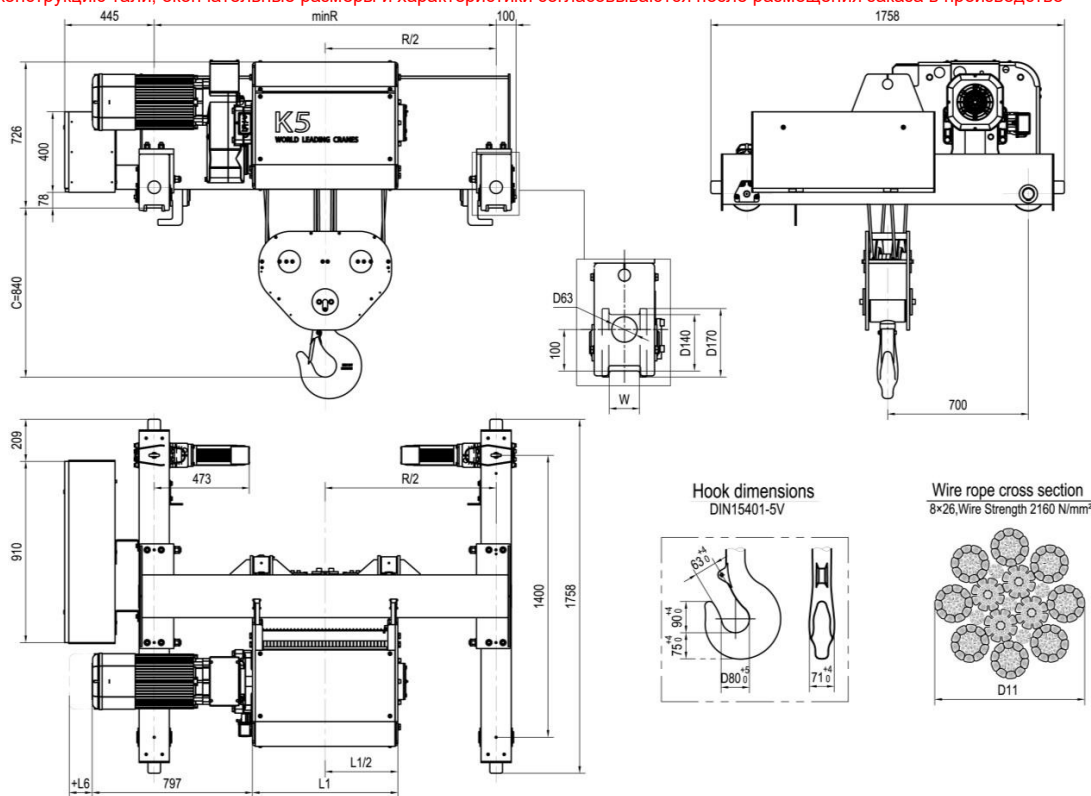
## Грузовая тележка двухбалочного крана K5204

Высота подъема (м)	L1	W	R	Вес (кг)
7.5	815	Default:75	1700	1411+W0
11	1015		2000	1496+W0
14	1215		2000	1527+W0
19	1515		2400	1673+W0
25	1915		2700	1808+W0
30.5	2265		3100	1988+W0
38.5	2765		3800	2254+W0
43.5	3065		4200	2444+W0

Двигатель	D06	F16	D07	F17	D08	F18	F19
L6	0	97	87	97	87	137	137
W0	0	-11	22	6	22	10	16



Чертеж не определяет конструкцию тали, окончательные размеры и характеристики согласовываются после размещения заказа в производство



Грузоподъемность (кг)	Режим работы FEM/ISO	Подъем												Перемещение								
		Передаточное число 289		Передаточное число 243		Передаточное число 191		Передаточное число 144		Передаточное число 114		Передаточное число 42	Передаточное число 63									
		Скорость (м/мин)	Двигатель	Скорость (м/мин)	Двигатель	Скорость (м/мин)	Двигатель	Скорость (м/мин)	Двигатель	Скорость (м/мин)	Двигатель	Скорость (м/мин)	Двигатель	Скорость / Код двигателя (м/мин)	Скорость / Код двигателя (м/мин)							
12500	3м/М6	4/0.7 2-скоростной	1xD06	0~4 бесступенчатый	1xF16	5/0.8 2-скоростной	1xD07	0~5 бесступенчатый	1xF17	6.3/1.1 2-скоростной	N/A	1xD07	0~6.3 бесступенчатый	1xF17	1xF18	0~8 бесступенчатый	1xF19	0~10 бесступенчатый	N/A	1xF19	0~25 / 2xF02	0~32 / 2xF03
16000	2м/М5																					
20000	1Am/М4																					

\*Для скорости движения 0~32 необходимо использовать колесо 200 мм;

**HOIST**

ООО «Хоист» ИНН: 7816704269 КПП: 780601001

195112, г. Санкт-Петербург, вн. тер.г. муниципальный округ Малая Охта,  
Пр. Энергетиков, д.4, к. 1, стр. 1, помещение 35Н, часть помещения 1, офис 806

[www.myhoist.ru](http://www.myhoist.ru)

+7 (812) 448-64-26

[info@myhoist.ru](mailto:info@myhoist.ru)