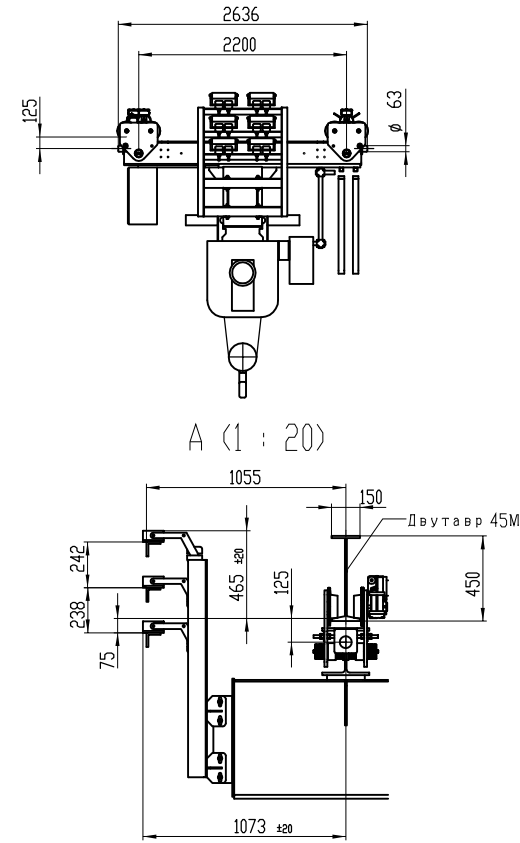
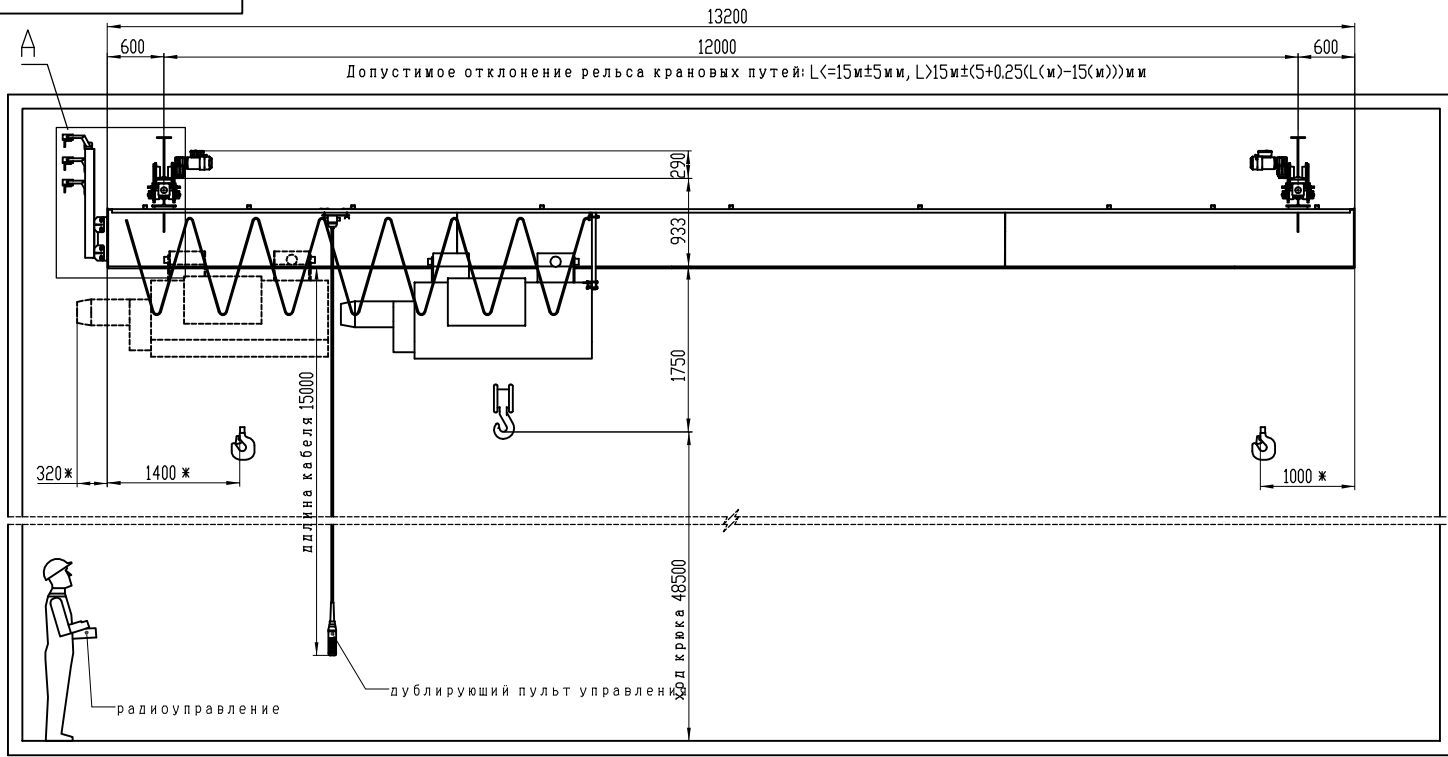
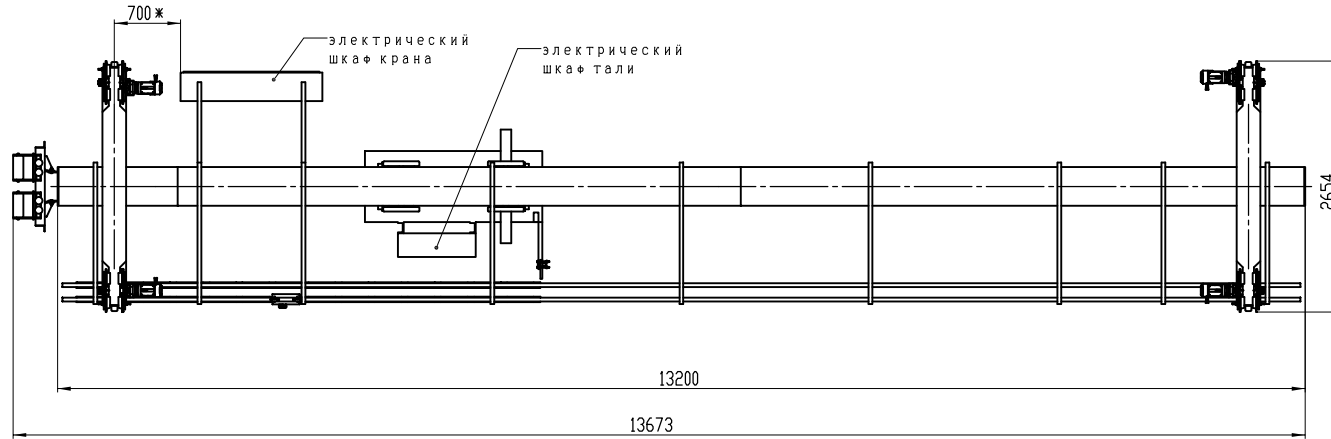


12-кп1-5-12(0,6+0,6)-48,5.000.00



A (1 : 20)



Технические данные	
Грузоподъемность крана	5 т
Пролет	12 м
Длина консолей	0,6 м + 0,6 м
Высота подъема	48,5 м
Скорость механизма подъема	8/1,3 м/мин
Скорость передвижения тали	20/5 м/мин
Скорость передвижения крана	20/5 м/мин
Масса тали	1,49 т
Масса крана	4,91 т
Питание	380В/48В/50Гц
Режим работы крана	A5 (ИСО4301/1)
Режим работы механизма подъема	M6 (ИСО4301/1)
Режим работы механизма передвижения крана	M5 (ИСО4301/1)
Категория размещения / температура эксплуатации	У3 / -20С +40С
Максимальная статическая нагрузка на колесный узел	39,6 кН
Максимальная статическая нагрузка на колесо	10 кН
Установленная мощность крана	15,2 кВт
Тип кранового пути	Двугавр 45М ГОСТ 19425-74

Опции крана:

- Ограничитель грузоподъемности;
- Концевые выключатели редуктора подъема/опускания;
- Концевой выключатель на передвижение тали/крана;
- Защита двигателя подъема от перегрева;
- Дисковые тормоза на всех механизмах (один тормоз на механизм подъема);
- Защита от падения груза при обрыве фаз.

1. *Размеры и положение упоров тали уточняются при монтаже.

12-кп1-5-12(0,6+0,6)-48,5.000.00 ГЧ

Кран мостовой дробалонный подвесной

Габаритный чертёж

Лит. Масса Масштаб 4911,77 1:40

Лист 1 Листов 3

HOIST