

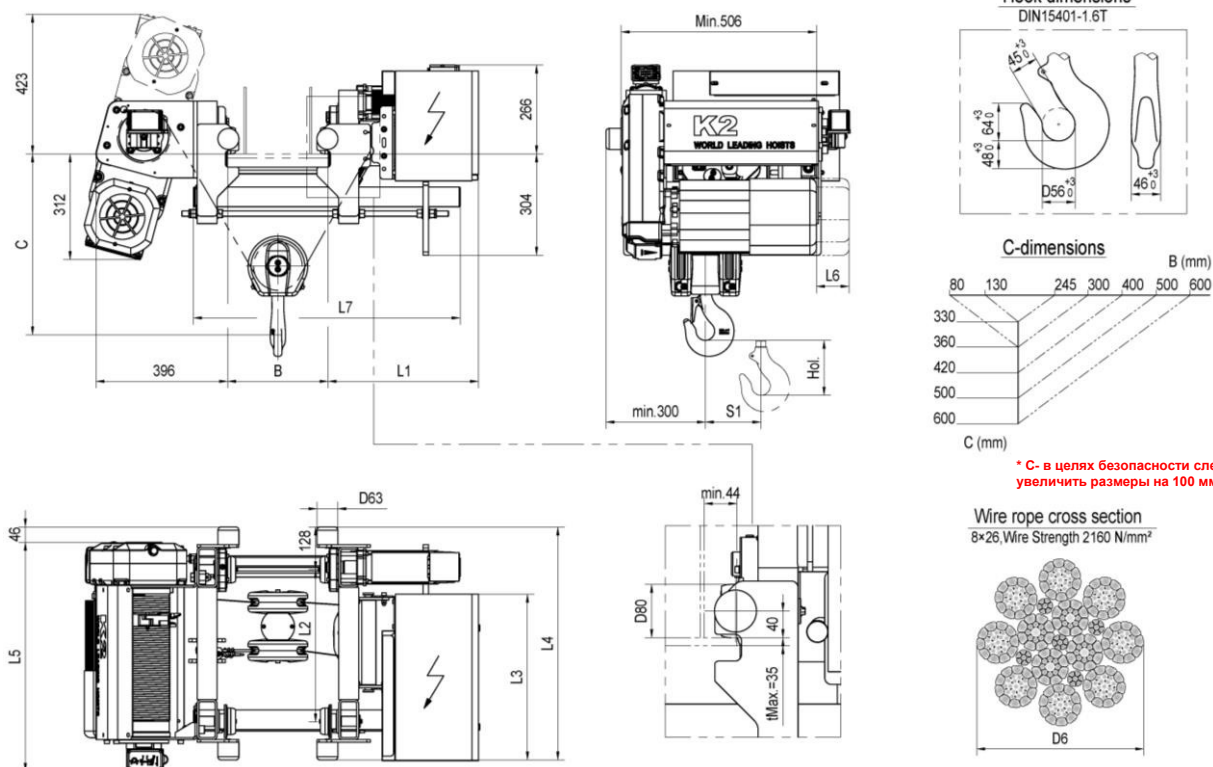


## Таль уменьшенной строительной высоты K2104

Высота подъема (м)	B	L1	L2	L3	L4	L5	S1	Вес (кг)
6	80~610	512	457	500	699	688	52	238+W0
9.5		452	652	500	894	883	83	262+W0
Двигатель		D01	F11	D02	F12	D03	F13	
L6		0	47	89	136	89	136	
W0		0	0	11	11	12	9	
L7(мм)		B(мм)						
800		> 100-410						
900		> 410-510						
1000		> 510-610						



Чертеж не определяет конструкцию тал, окончательные размеры и характеристики согласовываются после размещения заказа в производство



Грузоподъемность (кг)	Режим работы FEM/ISO	Подъем										Перемещение			
		Передаточное число 70				Передаточное число 56				Передаточное число 47		Передаточное число 6			
		Скорость (м/мин)	Двигатель	Скорость (м/мин)	Двигатель	Скорость (м/мин)	Двигатель	Скорость (м/мин)	Двигатель	Скорость (м/мин)	Двигатель	Скорость / Код двигателя (м/мин)			
1600	3м/М6	5/0.8 2-скоростной	1x D01	0-5 бесступенчатый	1x F11	6.3/1.1 2-скоростной	1xD02	0-6.3 бесступенчатый	1xF12	8/1.3 2-скоростной	1xD03	0-8 бесступенчатый	1xF13	0~20 / 1xF02	0~32 / 1xF02
2000	3м/М6														
2500	3м/М6		1x D01		1x F11		1xD02		1xF12		1xD03		1xF13		
3200	2м/М5		1x D02		1x F12		1xD02		1xF12		1xD03		1xF13		

Вес рассчитан с учетом B в 410