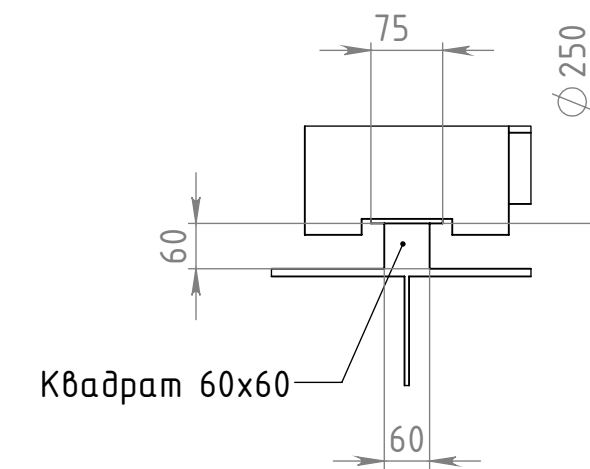


A (1 : 10)



Квадрат 60x60

Технические данные	
Грузоподъемность крана	20 т (10м+10м)
Синхронная и раздельная работа двумя талями	(I,II,I+II)
Пролет	16 м
Высота подъема	9,5 м
Скорость механизма подъема	0,5/5 м/мин 2 скорости
Скорость передвижения тали	0-20 м/мин с част
Скорость передвижения крана	0-32 м/мин с част.
Масса тали	0,74 т x 2шт
Масса крана	7,850 т
Питание	380В/48В/50Гц
Режим работы крана	A5 (ИСО4301/1)
Режим работы механизма подъема	M5 (ИСО4301/1)
Режим работы механизма передвижения крана	M5 (ИСО4301/1)
Максимальная статическая нагрузка на колесо	123 кН
Установленная мощность крана	23,3 кВт

1. Габаритный чертеж не определяет конструкцию крана.

K24011_KS20tх16mх9,5m.000.00 ГЧ			
Изм. Лист	№ докум.	Подп.	Дата
Разраб.	Хрыкин Д.В.		06.05.2024
Т. контр.			
Н. контр.			
Утв.			
Кран мостовой		Лит.	Масса
Габаритный чертеж		7832.94	1:40
Лист 1		Листов 1	

PDM: (чертеж: ID<-Вер<->) (модель: ID<-Вер<->) (чертеж: K24011_KS20tх16mх9,5m.000.00 Кран мостовой) (модель: K24011_KS20tх16mх9,5m.000.00 Кран мостовой) (перв. примен.)
 Инв. № подл. Подп. и дата
 Инв. № дубл. Подп. и дата
 Инв. № инв. № Подп. и дата
 Стр. № Стр. №

РДМ: (чертеж: ID<>Вер<>)(модель: ID<>Вер<>) Файл: (чертеж K24011_KS20tx16mx9,5m.000.00 Кран мостовой)(модель K24011_KS20tx16mx9,5m.000.00 Кран мостовой)

Справ. №

Подп. и дата

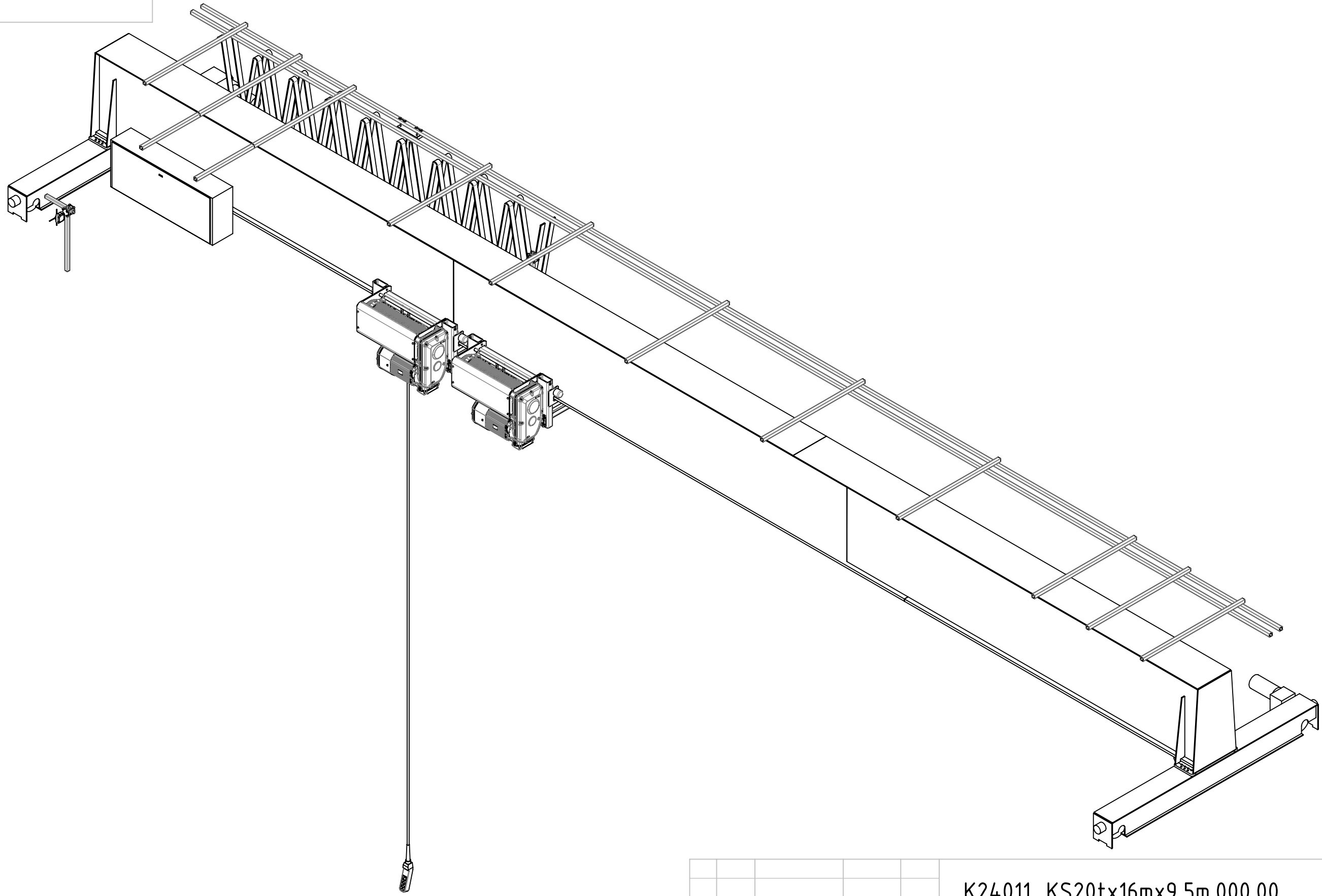
Инв. № дубл.

Взам. инв. №

Подп. и дата

Инв. № подл.

K24011_KS20tx16mx9,5m.000.00



				K24011_KS20tx16mx9,5m.000.00			
Изм.	Лист	№ докум.	Подп.	Дата	Лит.	Масса	Масштаб
		Хрыкин Д.В.		06.05.2024		7832.94	1:40
Пров.					Лист 2	Листов 2	
Т. контр.							
Н. контр.							
Утв.							

Кран мостовой

