



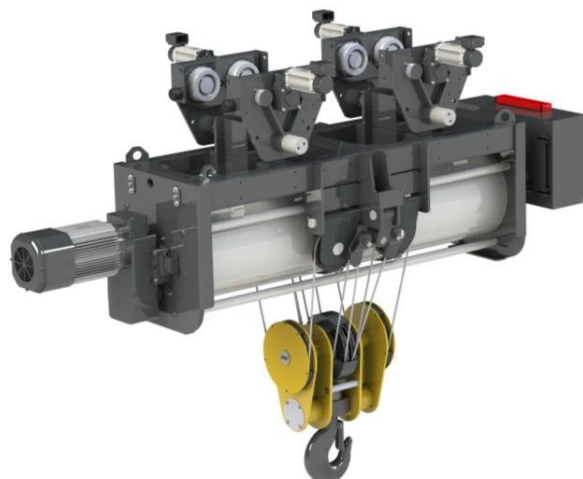
HOIST

华德起重机械
WORLDHOISTS

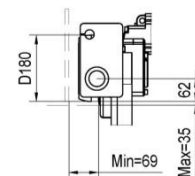
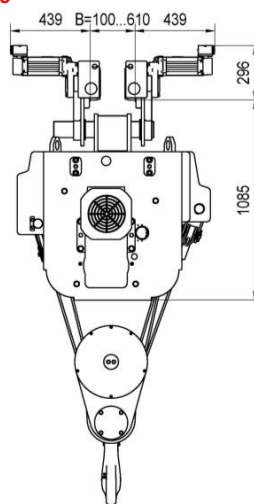
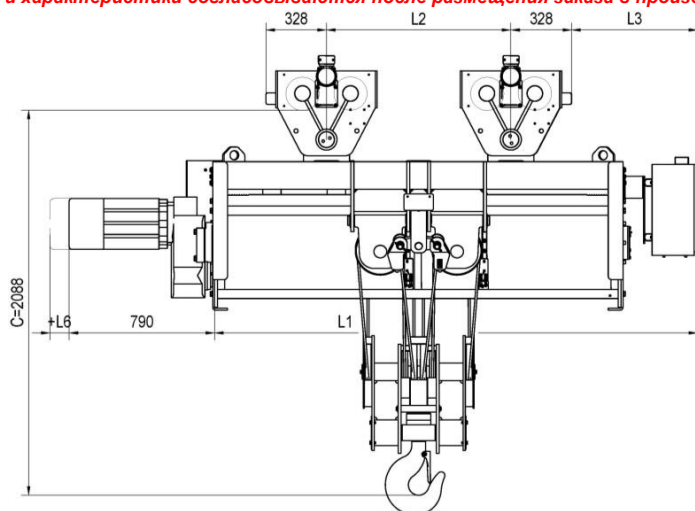
Таль нормальной строительной высоты K5206

Высота подъема (м)	L1	L2	L3	Вес (кг)
9.5	1635	600	430	1925+W0
12.5	1935	600	580	2083+W0
16.5	2335	800	680	2487+W0
20.5	2685	1000	755	2616+W0
25.5	3185	1000	1005	2813+W0
29	3485	1200	1055	2940+W0

Двигатель	D06	F16	D07	F17	D08	F18	F19
L6	0	97	87	97	87	137	137
W0	0	-11	22	6	22	10	16

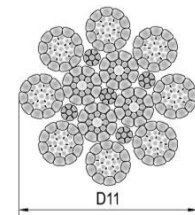
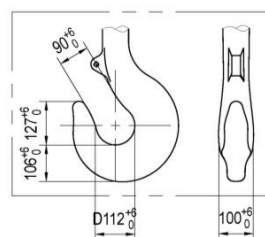
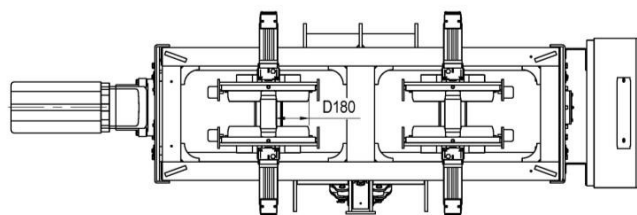


Чертеж не определяет конструкцию тали, окончательные размеры и характеристики согласовываются после размещения заказа в производстве



Hook dimensions
DIN15401-10T

Wire rope cross section
8x26, Wire Strength 2160 N/mm²



Грузоподъемность (кг)	Режим работы FEM/ISO	Подъем												Перемещение					
		Передаточное число 289		Передаточное число 243		Передаточное число 191		Передаточное число 144	Передаточное число 114	Передаточное число 90	Передаточное число 63								
		Скорость (м/мин)	Двигатель	Скорость (м/мин)	Двигатель	Скорость (м/мин)	Двигатель	Скорость (м/мин)	Двигатель	Скорость (м/мин)	Двигатель	Скорость / Код двигателя (м/мин)	Скорость / Код двигателя (м/мин)						
20000	3M/M6	2.5/0.4 2-скоростной	1xD06	0~2.5 бесступенчатый	1xF16	3.2/0.5 2-скоростной	1xD07	0~3.2 бесступенчатый	1xF17	4/0.7 2-скоростной	1xD08	0~4 бесступенчатый	1xF18	0~5 бесступенчатый	1xF19	0~6.3 бесступенчатый	N/A	0~25 / 2xF02	0~32 / 2xF03
25000	2M/M5																		
30000	1Am/M4																		

HOIST

ООО «Хоист» ИНН: 7816704269 КПП: 780601001

www.myhoist.ru

+7 (812) 448-64-26

195112, г. Санкт-Петербург, вн. тер.г. муниципальный округ Малая Охта,
Пр. Энергетиков, д.4, к. 1, стр. 1, помещение 35Н, часть помещения 1, офис 806

info@myhoist.ru